

TOYOTA

INDUSTRIAL EQUIPMENT

PARTS CATALOG

MODEL	Z E B . . .	-----
FRAME NO.	Z E B _ _ _	-----
LIFTING HEIGHT	_ _ _ _ <u>m</u>	-----

7FB10.14.15.18.20.25
7FB30.J35
7FBH10.14.15.18.20.25
40-7FB15.20.25

No.G248-2

MAIN 16/09

DESCRIPTION

	Cold-Storage Model(Type 45S)
	System of Active Stability(SAS)

GENERAL INFORMATION (English)

This parts catalog has been prepared for the customers of Toyota Industrial Vehicles and this shows only the part name codes instead of parts numbers.

When ordering parts from your local Toyota dealer, please specify the complete model number of the truck, the engine number or frame number. Also it is essential that you specify the part name codes described in the pages of illustrations and text.

The complete model number and frame number are shown in the front page of this catalog. All the columns in this quick reference index are supposed to be filled out by both the factory and your local dealer.

For the industrial vehicle with optional equipment, which is described in the lower part of the DESCRIPTION, it is imperative for you to specify optional equipment when ordering parts.

Your Toyota dealer has always been furnished with enough information to decode the correct part numbers based on your information of model number, engine number or frame number as well as part name code.

INFORMATIONS D'ORDRE GENERAL (French)

Ce catalogue de pièces a été préparé pour les propriétaires de Véhicules Industriels Toyota. On n'y trouvera que les codes de désignation de pièces au lieu des numéros de pièces.

Pour la commande de pièces auprès de votre concessionnaire Toyota, prière de spécifier le numéro de modèle complet de l'engin, le numéro du moteur ou le numéro du châssis. Il est aussi nécessaire de spécifier les codes de désignation de pièces comme ils sont décrits dans les pages d'illustrations et dans le texte.

Le numéro de modèle complet et le numéro de châssis sont indiqués en première page de ce catalogue. Toutes les colonnes de l'index de référence rapide devraient être remplies par l'usine et par votre concessionnaire.

Pour le véhicule industriel avec équipement optionnel, décrit en bas de page sous la rubrique "DESCRIPTION", il convient de bien spécifier qu'il s'agit de cet équipement lors de commande de pièces.

Votre concessionnaire Toyota est toujours suffisamment informé pour décoder les numéros de pièces sur la base de votre information du numéro de modèle, du numéro de moteur ou de châssis, et des codes de désignation de pièces.

ALLGEMEINE INFORMATION (German)

Dieser Teilekatalog wurde für die Benutzer von Toyota Industriefahrzeugen zusammengestellt und zeigt anstelle von Teilenummern nur die Teilennamen-Kodes.

Geben Sie bei Teilebestellungen von Ihrem Toyota-Händler am Platz bitte die vollständige Modellnummer des Fahrzeugs, die Motornummer oder Fahrgestellnummer an. Es ist auch erforderlich, daß Sie die in den Illustrationen und im Text beschriebenen Teilennamen-Kodes angeben.

Die vollständige Modellnummer und Fahrgestellnummer finden Sie auf der Vorderseite dieses Katalogs. Alle Spalten in dieser Bezugstabelle sollen sowohl vom Werk als von Ihrem Händler am Platz ausgefüllt werden.

Für Industriefahrzeuge mit Sonderausrüstung, welche im unteren Teil der BESCHREIBUNG erläutert ist, müssen Sie bei der Bestellung von Teilen unbedingt diesbezügliche Angaben machen.

Ihr Toyota-Händler verfügt stets über genügend Information, um die richtigen Teilenummern zu entschlüsseln, basiert auf Ihren Angaben zu Modellnummer, Motornummer oder Fahrgestellnummer und den Teilennamen-Kodes.

INFORMACION GENERAL (Spanish)

Este catálogo de piezas ha sido preparado para los clientes de vehículos industriales de TOYOTA, e incluye tan sólo los códigos de nombre de pieza en lugar de los números de pieza.

Cuando solicite piezas a su distribuidor local de TOYOTA especifique por favor el número de modelo completo del vehículo, el número de motor o el número de bastidor. Asimismo, es esencial que Vd. especifique los códigos de nombre de pieza descritos en las páginas de ilustraciones y de texto.

El número completo de modelo y el número de bastidor se indican en la portada de este catálogo. Se supone que todas las columnas de este índice de referencia se han rellenado, tanto por parte de la fábrica como por parte de su distribuidor local.

En lo que concierne a los vehículos industriales con equipos opcionales, que se describen en la parte baja de la DESCRIPCION, es absolutamente necesario que especifique equipos opcionales cuando solicite piezas de repuesto.

Su distribuidor local de TOYOTA posee la información necesaria para descifrar los números correctos de cada pieza a base de su información de número de modelo, número de motor o número de bastidor, así como el código de nombre de la pieza.

ILLUSTRATION AND PART NAME CODE TEXT PAGE COMPOSITION (English)

Essentially, one (1) page will present both the illustration and part name code. However, when the space for text page is not enough the next page will be used in succession.

- ① **Figure number**
This parts catalog has been prepared according to the figure numbers.
- ② **Figure title**
A representative part name which is the major assembly part name is shown as the figure title of the illustration.
- ③ **Sub title**
The optional name or special specification of each illustration are indicated.
- ④ **Part name code**
This is a combination of figure number and codes of illustrations pertaining to each part. This is a key for your Toyota dealer to find the correct part numbers.
- ⑤ **Part name**
As a rule, the part name is indicated for each of the part name codes.
- ⑥ **QTY (Quantity)**
The quantity column indicates the utilized pieces of part name code unit.
When the utilized quantity changes according to each of the vehicles, maximum is indicated.
When the utilized quantity of the parts differs or is more than 100 pieces, quantity 99 is indicated.
- ⑦ **Standard parts numbers**
The standard parts such as the bolts, nuts, washer, etc. are described with parts numbers. When ordering these parts, specify parts numbers.

ILLUSTRATION ET COMPOSITION DU DE TEXTE DE CODE DE DESIGNATION DE PIECE (French)

Une (1) page contiendra essentiellement une illustration et ses codes de désignation de pièce. Toutefois, lorsque l'espace réservé au texte est insuffisant, la continuation se trouvera sur la page suivante.

- ① **Numéro de figure**
Ce catalogue de pièces a été préparé en fonction des numéros de figures.
- ② **Titre de figure**
Une désignation de pièce représentative, celle d'une pièce d'un ensemble important, est indiquée comme titre de figure de l'illustration.
- ③ **Sous-titre**
La désignation optionnelle ou les spécifications spéciales de chaque illustration sont indiquées.
- ④ **Code de désignation de pièce**
Obtenu en combinant le numéro de figure et les codes des illustrations inhérents à chaque pièce. Ce code permettra à votre concessionnaire Toyota de trouver les numéros de pièces corrects.
- ⑤ **Désignation de pièce**
La désignation de la pièce est indiquée pour chacun des codes de désignation de pièce.
- ⑥ **Q'ty (quantité)**
La colonne quantité indique les pièces utilisées de l'unité de code de désignation de pièce. La quantité maximum est indiquée quand la quantité utilisée diffère pour chacun des véhicules. Quand la quantité de pièces utilisées diffère ou lorsqu'elle dépasse 100 pièces, la quantité 99 est indiquée.
- ⑦ **Numéros de pièces standard**
Les pièces standard comme les boulons, les écrous, les rondelles, etc. sont décrits dans les numéros de pièces. Pour commander ces pièces, prière de spécifier les numéros de pièces.

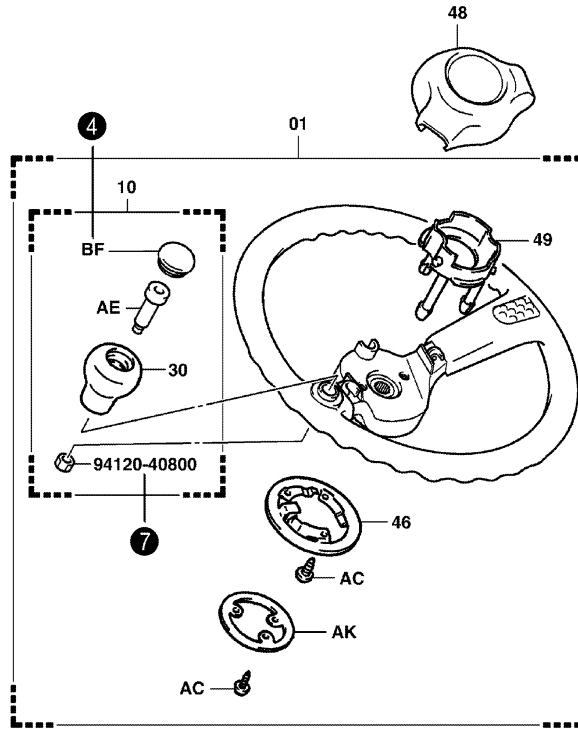
①—4501

STEERING WHEEL
VOLANT DE DIRECTION ②

LENKRAD
VOLANTE DE DIRECCION

()

③



4501-050A

4501-050A

④ 4501

STEERING WHEEL
VOLANT DE DIRECTION ⑤

⑥

LENKRAD
VOLANTE DE DIRECCION

PART NAME CODE	⑤ PART NAME	QTY	PART NAME CODE	PART NAME	QTY
4501-01	WHEEL ASSY, STEERING ENS. DE ROUE RAD. VOLLST. CONJUNTO DE LA RUEDA	1	4501-BK	COLLAR, STEERING KNOB COLLIER BUCHSE COLLAR	1
4501-10	KNOB ASSY, STEERING WHEEL ENS. DE BOULE KNOPF. VOLLST. CONJUNTO DEL MANDO	1			
4501-30	KNOB SUB-ASSY, STEERING WHEEL SOUS-ENS. DE BOULE KNOPF-TEILGRUPPE SUBCONJUNTO DEL MANDO	1			
4501-46	SPRING, HORN CONTACT RESSORT FEDER RESORTE	1			
4501-48	PAD, STEERING WHEEL TAMPON KLOTZ ALMOHADILLA	1			
4501-49	CUP, HORN CONTACT COUPELLE DICHTMANSCHETTE TAZA	1			
4501-AC	SCREW VIS SCHRAUBE TORNILLO	6			
4501-AE	BOLT, STEERING WHEEL KNOB SET BOULON SCHRAUBE PERNO	1			
4501-AK	RING, HORN CONTACT NO.1 ANNEAU RING ANILLO	1			
4501-BF	CAP CAPUCHON KAPPE TAPA	1			

G320

71

MTM-21

ABBILDUNG UND TEXTSEITENAUFBAU FÜR TEILENAMEN-KODE (German)

Grundsätzlich finden Sie auf einer (1) Seite sowohl die Abbildung als auch den Teilnamen-Kode.
Wenn für den Text jedoch nicht genügend Platz vorhanden ist, wird er auf der nächsten Seite Fortgesetzt.

- ① **Abbildungsnummer**
Dieser Teilekatalog wurde nach Abbildungsnummern zusammengestellt.
- ② **Abbildungstitel**
Ein stellvertretender Teilname, welcher zugleich die Bezeichnung für die Hauptbaugruppe ist, wird als Abbildungstitel der Illustration angegeben.
- ③ **Untertitel**
Ein zusätzlicher Name oder eine besondere Kennzeichnung werden für jede Illustration angegeben.
- ④ **Teilnamen-Kode**
Dies ist eine Kombination von ziffern und Abbildungskodes, die jedes Teil betreffen. Es ist ein Schlüssel für Ihren Toyota-Händler, um die richtigen Teilenummern zu finden.
- ⑤ **Teilname**
Grundsätzlich wird der Teilname für alle Teilnamen-Kodes angegeben.
- ⑥ **QTY (Menge)**
Die Mengenspalte gibt die benutzte Stückzahl von Teilnamen-Kode-Einheiten an.
Wenn die benutzte Stückzahl je nach Fahrzeug Verschieden ist, wird die Höchstmenge angegeben.
Wenn die benutzte Menge 100 Stück überschreiten kann, wird als Menge 99 angegeben.
- ⑦ **Standardteile-Nummern**
Die Standardteile, wie Schrauben, Muttern, Unterlegscheiben usw., sind in den Teilenummern beschrieben. Geben Sie bei Bestellung dieser Teile die Teilenummern an.

COMPOSICION DE LAS PAGINAS DE ILUSTRACIONES Y DE TEXTO DE CODIGOS DE NOMBRE DE PIEZAS (Spanish)

Básicamente, una (1) página incluirá tanto la ilustración como el código de nombre de la pieza.
No obstante, si el espacio no fuese suficiente, se utilizará la página siguiente.

- ① **Número de figura**
Este catálogo de piezas se ha preparado de acuerdo con los números de las figuras.
- ② **Título de las figuras**
Como título de las figuras de la página de ilustraciones, se incluye un nombre que sea representativo del nombre del mayor conjunto.
- ③ **Subtítulo**
Se indican el nombre opcional o las especificaciones especiales de cada ilustración.
- ④ **Código de nombre de pieza**
Se trata de una combinación de número de figura y de código de las ilustraciones correspondientes a cada pieza. Esta es la clave para que su distribuidor local de TOYOTA pueda encontrar el número de pieza correcto.
- ⑤ **Nombre de la pieza**
Como norma, se indica el nombre de cada uno de los códigos de nombre de pieza.
- ⑥ **QTY (Cantidad)**
La columna de cantidad indica el número de piezas utilizadas de cada unidad de código de nombre de pieza.
Cuando la cantidad utilizada es intercambiable entre cada uno de los vehículos, se indica el máximo.
Cuando la cantidad de piezas utilizadas pueda diferir o ser superior a 100, se indica como cantidad 99.
- ⑦ **Números de piezas normalizadas**
Las piezas corrientes, tales como pernos, tuercas, arandelas etc., se describen con número de pieza. Cuando solicite tales piezas, indique su número de pieza.

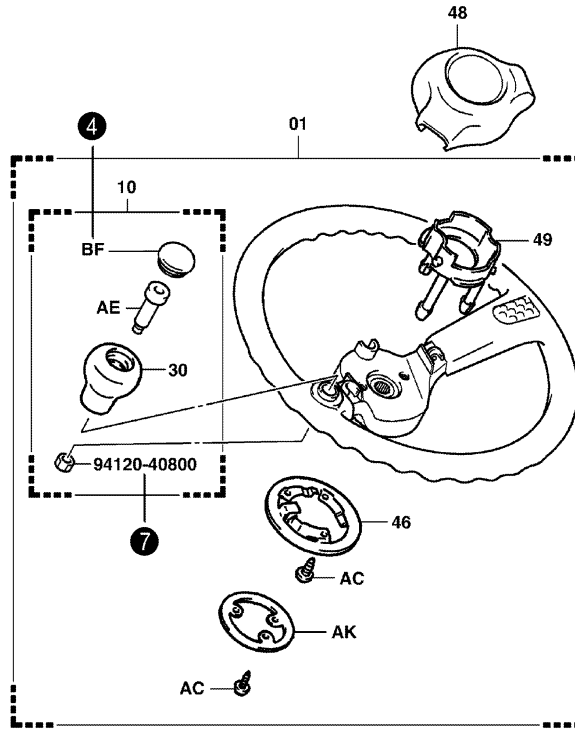
①—4501

STEERING WHEEL
VOLANT DE DIRECTION ②

LENKRAD
VOLANTE DE DIRECCION

()

③



4501-050A

4501-050A

④ 4501

STEERING WHEEL
VOLANT DE DIRECTION ⑤

⑥

LENKRAD
VOLANTE DE DIRECCION

PART NAME CODE	⑤ PART NAME	QTY	PART NAME CODE	PART NAME	QTY
4501-01	WHEEL ASSY, STEERING ENS. DE ROUE RAD. VOLLST. CONJUNTO DE LA RUEDA	1	4501-BK	COLLAR, STEERING KNOB COLLIER BUCHSE COLLAR	1
4501-10	KNOB ASSY, STEERING WHEEL ENS. DE BOULE KNOPF. VOLLST. CONJUNTO DEL MANDO	1			
4501-30	KNOB SUB-ASSY, STEERING WHEEL SOUS-ENS. DE BOULE KNOPF-TEILGRUPPE SUBCONJUNTO DEL MANDO	1			
4501-46	SPRING, HORN CONTACT RESSORT FEDER RESORTE	1			
4501-48	PAD, STEERING WHEEL TAMPON KLOTZ ALMOHADILLA	1			
4501-49	CUP, HORN CONTACT COUPELLE DICHTMANSCHETTE TAZA	1			
4501-AC	SCREW VIS SCHRAUBE TORNILLO	6			
4501-AE	BOLT, STEERING WHEEL KNOB SET BOULON SCHRAUBE PERNO	1			
4501-AK	RING, HORN CONTACT NO.1 ANNEAU RING ANILLO	1			
4501-BF	CAP CAPUCHON KAPPE TAPA	1			

G320

71

MTM-21

DATA PLATE & SERIAL NUMBERS (English)

For retrieving correct part numbers, it's indispensable to know the truck model, as well as frame number (or engine number). Customers can obtain said information in the data plate on the truck or in this user parts catalog.

PLAQUE DE DONNEES TECHNIQUES & NUMEROS DE SERIE (French)

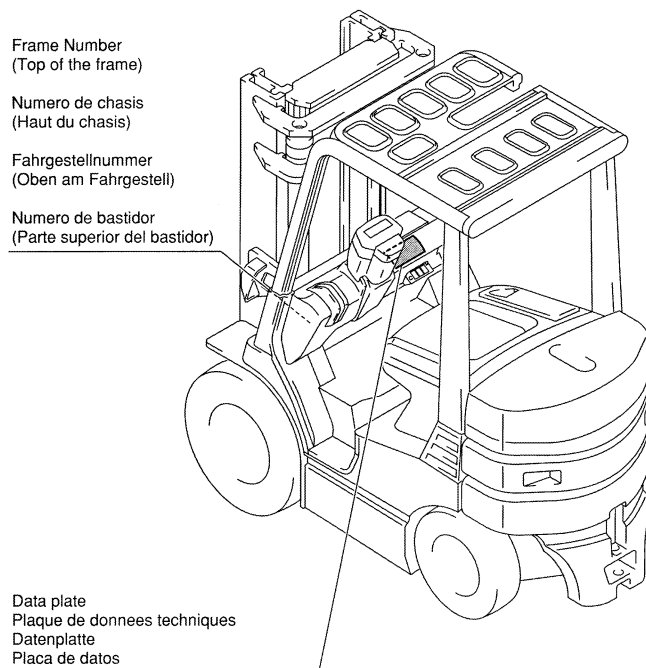
Pour relever correctement le numéro des pièces, il est indispensable de connaître le modèle de l'engin, ainsi que le numéro de châssis (ou du moteur). Les propriétaires peuvent trouver ladite information sur la plaque de données techniques de l'engin ou dans le présent ouvrage.

DATENPLATTE & SERIENNUMMERN (German)

Um die richtige Teilenummer zu ermitteln, müssen unbedingt das Fahrzeugmodell sowie die Fahrgestellnummer (oder die Motornummer) bekannt sein. Kunden Können diese Angaben von der Datenplatte am Fahrzeug oder in diesem Teilekatalog für Benutzer entnehmen.

PLACA DE DATOS Y NUMEROS DE SERIE (Spanish)

Para obtener los números de pieza correctos, es indispensable conocer el modelo del vehículo, así como el número del bastidor (o del motor). Los clientes pueden obtener dicha información por la placa de datos del vehículo o este catálogo de piezas para el usuario.

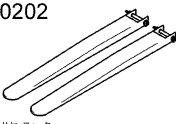
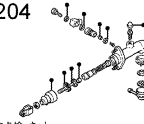
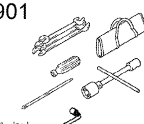


TOYOTA FORKLIFT TRUCK	
MODEL	FRONT TREAD
CORE NO. OF SPECIAL MODEL, MODEL OF ATTACHMENT	TIRE SIZE FR
	TIRE PRESS. FR
FRAME NO.	TIRE SIZE RR
TIRCK WEIGHT WITHOUT BATTERY	TIRE PRESS. RR
MAX. LIFTING HEIGHT*	PRD. YEAR
	VOLTAGE
	BATTERY WEIGHT MIN. MAX.
CAPACITY CAPACITY WITH VERTICAL UPRIGHT EQUIPPED AS SHOWN	
LOAD CENTER**	
TOYOTA AUTOMATIC LOOM WORKS, LTD. KARIYA, JAPAN	
<small>REV. 5/7812-13(20)-71</small>	

FIG.INDEX

**ILLUSTRATED INDEX
INDEX ILLUSTRÉ**

**INDIOE ILLUSTRADO
ILLUSTRIRTES INHALTSVERZEICHNIS**

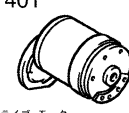
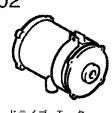
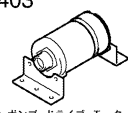
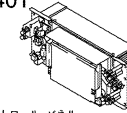
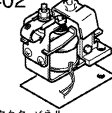
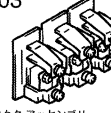
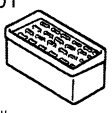
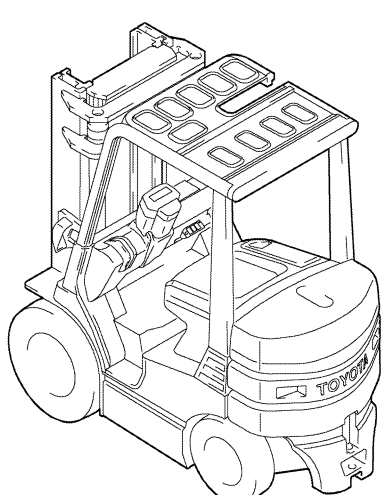
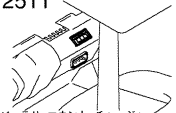


<p>0202</p>  <p>サヤ フォーク SLEEVED FORK</p>	<p>0204</p>  <p>修次品集 キット MAINTENANCE KIT</p>	<p>0901</p>  <p>ツール セット Tool Set</p>				

0000-941B
0000-941B

FIG.INDEX

**ILLUSTRATED INDEX
INDEX ILLUSTRÉ**

**INDIOE ILLUSTRADO
ILLUSTRIRTES INHALTSVERZEICHNIS**

<p>1401</p>  <p>ドライブ モータ Drive Motor</p>	<p>1402</p>  <p>ポンプ ドライブ モータ Pump Drive Motor</p>	<p>1403</p>  <p>P/S ポンプ ドライブ モータ P/S Pump Drive Motor</p>	<p>2401</p>  <p>コントロール パネル Control Panel</p>	<p>2402</p>  <p>コンタクタ パネル Contactor Panel</p>	<p>2403</p>  <p>コンタクタ アッセンブリ Contactor Assy</p>	<p>2501</p>  <p>バッテリー Battery</p>
<p>電気グループ ELECTRICAL GROUP</p> 						<p>2511</p>  <p>バッテリー マウント チャージャー Battery Mount Charger</p>
						<p>2512</p>  <p>バッテリー セパレート チャージャー Battery Separate Charger</p>
						<p>2611</p>  <p>アクセルレール Accelerator</p>

0000-740
0000-740_

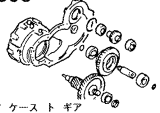
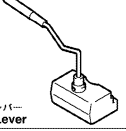
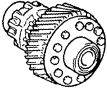
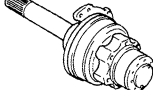
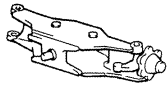
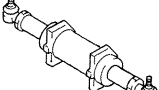

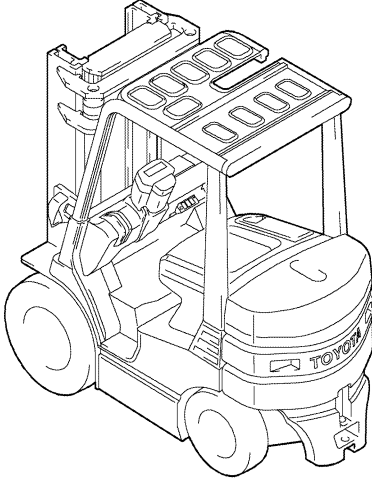







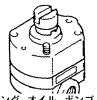
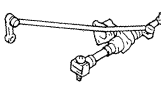
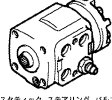
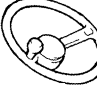
FIG.INDEX	ILLUSTRATED INDEX INDEX ILLUSTRÉ	INDIOE ILLUSTRADO ILLUSTRIRTES INHALTSVERZEICHNIS				
3305  ギア ケース と ギア Gear Case & Gear	3310  チェンジ レバー Change Lever	4101  ディファレンシャル Differential	4201  フロント アクスル シャフト Front Axle Shaft	4301  リア アクスル と タイ ロッド Rear Axle & Tie-Rod	4302  リア アクセル シリンダ Rear Axle Cylinder	4401  フロント ホール ト タイ ヤ シング ル Front Wheel & Tire (Single)
シャシ グループ CHASSIS GROUP						
						
4715  ドラム ブレーキ Drum Brake						4402  フロント ホール ト タイ ヤ (ダブル) Front Wheel & Tire (Double)
4714  ブレーキ パイプ Brake Pipe						4403  リア ホール ト タイ ヤ Rear Wheel & Tire
4702  ブレーキ マスタ シリンダ Brake Master Cylinder	4701  ブレーキ ペダル Brake Pedal	4601  パーキング ブレーキ Parking Brake	4510  ステアリング オイル ポンプ Steering Oil Pump	4507  ドラッグリンク と ステアリング パイピング Draglink & Steering Piping	4503  ハイドロスタティック ステアリング バルブ Hydrostatic Steering Valve	4501  ステアリング ホール Steering Wheel
0000-741 0000-741_						

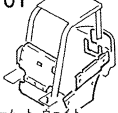
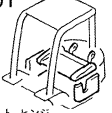
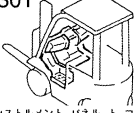



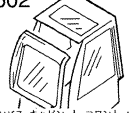
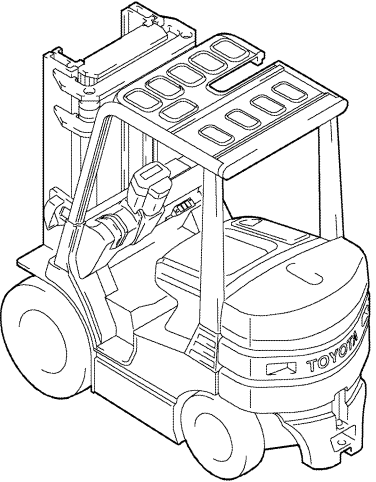

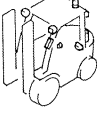
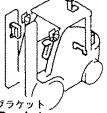


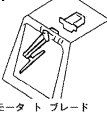
FIG.INDEX	ILLUSTRATED INDEX INDEX ILLUSTRÉ	INDIOE ILLUSTRADO ILLUSTRIRTES INHALTSVERZEICHNIS				
5101  フレーム と ウェイト Frame & Weight	5201  フード と ヒンジ Hood & Hinge	5301  インストルメント パネル と フロア Instrument Panel & Floor	5308  ドライバ シート Driver Seat	5401  ヘッド ガード と アクセサリ Head Guard & Accessory	5405  インジケータ プレート Indicator Plate	5502  キャンバス キャビン と フロント ガラス Canvas Cabin & Front Glass
						
						5602  ワイヤリング と クランプ Wiring & Clamp
						5611  ランプ Lamp
						5612  ランプ ブラケット Lamp Bracket
						5702  メータ と スイッチ Meter & Switch
					5803  センサ Sensor	5801  ワイパ モータ と ブレード Wiper Motor & Blade
0000-743 0000-743_						

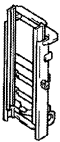
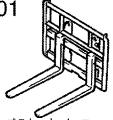

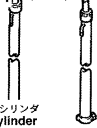

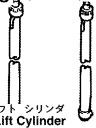
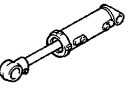
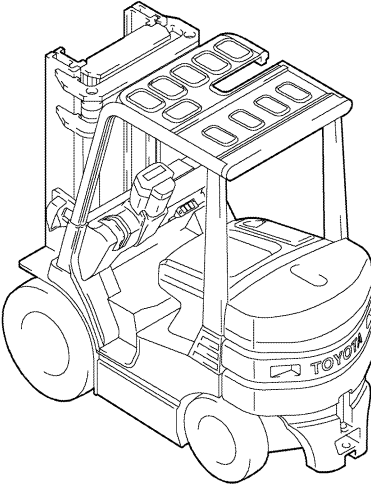
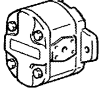
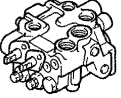

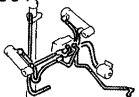
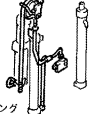
FIG.INDEX	ILLUSTRATED INDEX INDEX ILLUSTRÉ	INDIOE ILLUSTRADO ILLUSTRIRTES INHALTSVERZEICHNIS				
6101  マスト Mast	6301  リフト ブラケット フォーク Lift Bracket & Fork	6302  チェーン チェーン ホイール Chain & Chain Wheel	6501 (SV,V)  リフト シリンダ Lift Cylinder	6502 (FV,FSV)  フロント リフト シリンダ Front Lift Cylinder	6503 (FV,FSV)  リア リフト シリンダ Rear Lift Cylinder	6511  ティルト シリンダ Tilt Cylinder
マスト ハイドロリック コンポーネント グループ MAST, HYDRAULIC COMPONENT GROUP 						6701  オイル ポンプ Oil Pump
						6705  オイル コントロール バルブ Oil Control Valve
						6709  オイル コントロール バルブ リンク Oil Control Valve Link
						6801  ボデー ハイピング Body Piping
						6802  マスト ハイピング Mast Piping
0000-742 0000-742_						

FIG.INDEX	ILLUSTRATED INDEX INDEX ILLUSTRÉ	INDIOE ILLUSTRADO ILLUSTRIRTES INHALTSVERZEICHNIS

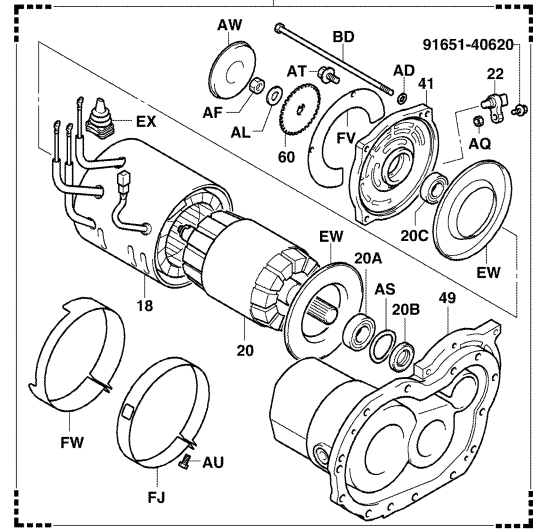
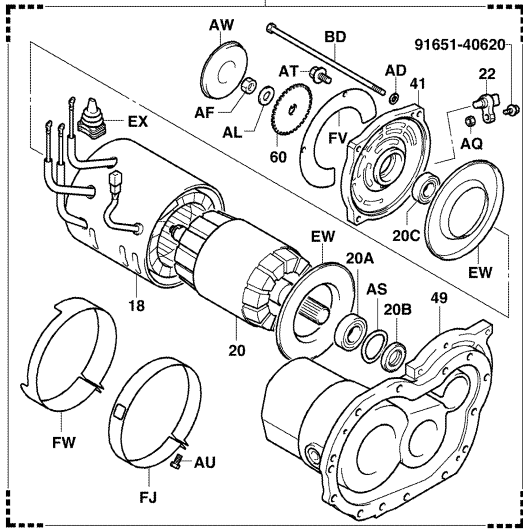
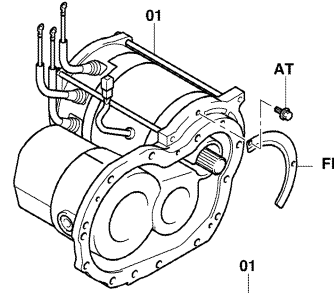
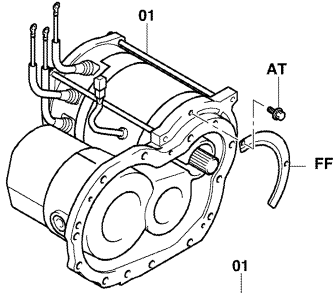
1401

DRIVE MOTOR
MOTEUR D'ENTRAINEMENT

ANTRIEBSMOTOR
MOTOR IMPULSOR

(COLD FISHER)

(R-PROOF FISHER)



1401-148

1401-148

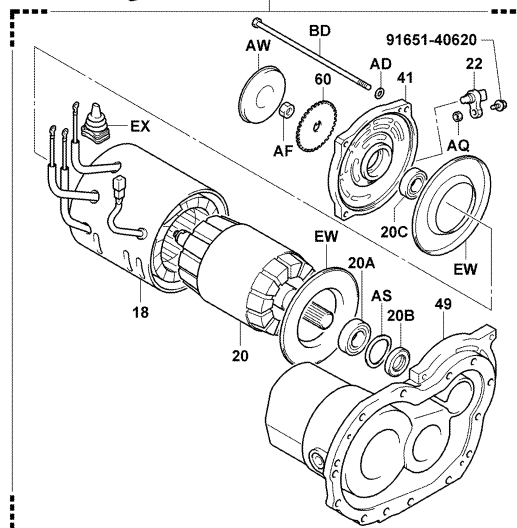
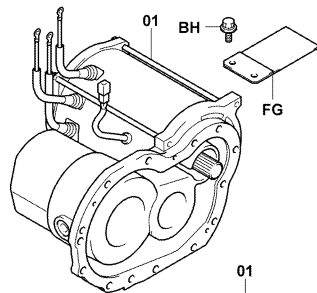
1401-148_

1401-148_

1401

DRIVE MOTOR
MOTEUR D'ENTRAINEMENT

ANTRIEBSMOTOR
MOTOR IMPULSOR



1401-132B

1401-132B

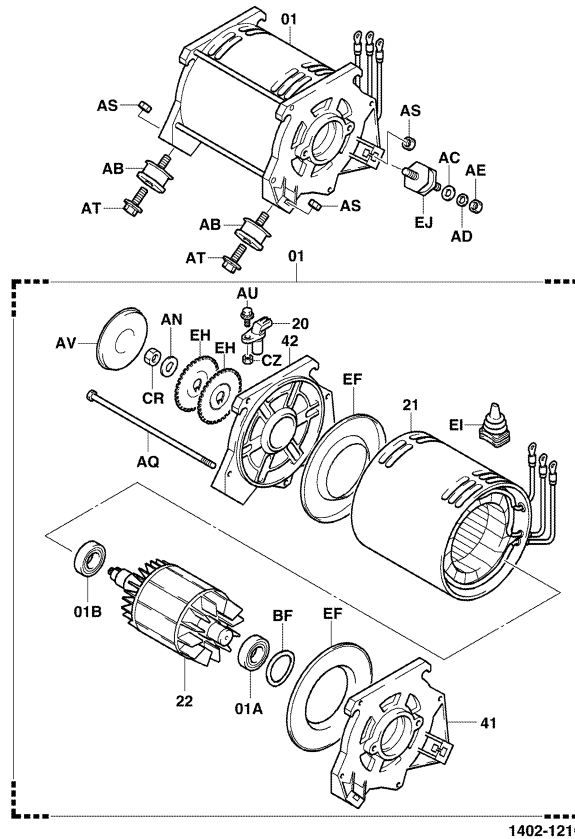
1401		DRIVE MOTOR MOTEUR D'ENTRAINEMENT	ANTRIEBSMOTOR MOTOR IMPULSOR		
PART NAME CODE	PART NAME	QTY	PART NAME CODE	PART NAME	QTY
1401-01	MOTOR ASSY, DRIVE ENS. DE MOTEUR MOTOR, VOLLST. CONJUNTO DEL MOTOR	1	1401-AD	WASHER, PLATE RODELLE UNTERLEGSCHIEBE ARANDELA	4
1401-18	STATOR ASSY, DRIVE MOTOR ENS. DE STATOR STATOR, VOLLST. CONJUNTO DE ESTATOR	1	1401-AF	NUT ECROU MUTTER TUERCA	1
1401-20	ROTOR ASSY, DRIVE MOTOR ENS. DE ROTOR ROTOR, VOLLST. CONJUNTO DEL ROTOR	1	1401-AQ	NUT ECROU MUTTER TUERCA	2
1401-20A	BEARING, ROTOR ROULEMENT LAGER COJINETE	1	1401-AS	WASHER, WAVE RODELLE UNTERLEGSCHIEBE ARANDELA	1
1401-20B	SEAL, OIL (FOR ROTOR) JOINT ABDICHTUNG SELLO	1	1401-AT	BOLT BOULON SCHRAUBE PERNO	4
1401-20C	BEARING, ROTOR ROULEMENT LAGER COJINETE	1	1401-AU	BOLT BOULON SCHRAUBE PERNO	2
1401-22	SENSOR ASSY, REVOLUTION ENS. DE DETECTEUR SENSOR, VOLLST. CONJUNTO DEL SENSOR	2	1401-AW	COVER COUVERCLE DECKEL CUBIERTA	1
1401-41	BRACKET, NO.1 SUPPORT TRAGER SOPORTE	1	1401-BD	BOLT, THROUGH BOULON SCHRAUBE PERNO	4
1401-49	CASE, DRIVE UNIT CARTER GEHAUSE CAJA	1	1401-BH	BOLT BOULON SCHRAUBE PERNO	2
1401-60	GEAR, PICK UP PIGNON ZAHNRAD ENGRANAJE	1	1401-EW	GUIDE GUIDE FUHRUNG GUIA	2

1401		DRIVE MOTOR MOTEUR D'ENTRAINEMENT	ANTRIEBSMOTOR MOTOR IMPULSOR		
PART NAME CODE	PART NAME	QTY	PART NAME CODE	PART NAME	QTY
1401-EX	BOOT COFFRE MANSCHETTE FORRO	3			
1401-FF	COVER SUB-ASSY SOUS-ENS. DE COUVERCLE DECKEL-TEILGRUPPE SUBCONJUNTO DE CUBIERTA	1			
1401-FG	COVER SUB-ASSY, FRAME SOUS-ENS. DE COUVERCLE DECKEL-TEILGRUPPE SUBCONJUNTO DE CUBIERTA	2			
1401-FJ	COVER SUB-ASSY SOUS-ENS. DE COUVERCLE DECKEL-TEILGRUPPE SUBCONJUNTO DE CUBIERTA	1			
1401-FV	COVER COUVERCLE DECKEL CUBIERTA	1			
1401-FW	COVER SUB-ASSY SOUS-ENS. DE COUVERCLE DECKEL-TEILGRUPPE SUBCONJUNTO DE CUBIERTA	1			

1402

PUMP DRIVE MOTOR
MOTEUR D'ENTRAINEMENT DE POMPE

PUMPENANTRIEBSMOTOR
MOTOR IMPULSOR DE LA BOMBA



1402-121C

1402

PUMP DRIVE MOTOR
MOTEUR D'ENTRAINEMENT DE POMPE

PUMPENANTRIEBSMOTOR
MOTOR IMPULSOR DE LA BOMBA

PART NAME CODE	PART NAME	QTY	PART NAME CODE	PART NAME	QTY
1402-01	MOTOR ASSY, PUMP ENS. DE MOTEUR MOTOR, VOLLST. CONJUNTO DEL MOTOR	1	1402-AD	WASHER, SPRING RODELLE UNTERLEGSCHIEBE ARANDELA	1
1402-01A	BEARING, PUMP MOTOR, NO.1 ROULEMENT LAGER COJINETE	1	1402-AE	NUT ECROU MUTTER TUERCA	1
1402-01B	BEARING, PUMP MOTOR, NO.2 ROULEMENT LAGER COJINETE	1	1402-AN	WASHER, PLATE RODELLE UNTERLEGSCHIEBE ARANDELA	1
1402-20	SENSOR ASSY, PICK UP ENS. DE DETECTEUR SENSOR, VOLLST. CONJUNTO DEL SENSOR	1	1402-AQ	BOLT BOULON SCHRAUBE PERNO	4
1402-21	STATOR SUB-ASSY SOUS-ENS. DE STATOR STATOR-TEILGRUPPE SUBCONJUNTO DE ESTATOR	1	1402-AS	NUT ECROU MUTTER TUERCA	4
1402-22	ROTOR SUB-ASSY SOUS-ENS. DE ROTOR ROTOR-TEILGRUPPE SUBCONJUNTO DEL ROTOR	1	1402-AT	BOLT BOULON SCHRAUBE PERNO	3
1402-41	BRACKET, NO.1 SUPPORT TRAGER SOPORTE	1	1402-AU	BOLT BOULON SCHRAUBE PERNO	1
1402-42	BRACKET, NO.2 SUPPORT TRAGER SOPORTE	1	1402-AV	COVER COUVERCLE DECKEL CUBIERTA	1
1402-AB	INSULATOR ISOLATEUR ISOLATOR AISLADOR	3	1402-BF	WASHER RODELLE UNTERLEGSCHIEBE ARANDELA	1
1402-AC	WASHER, PLATE RODELLE UNTERLEGSCHIEBE ARANDELA	1	1402-CR	NUT ECROU MUTTER TUERCA	1

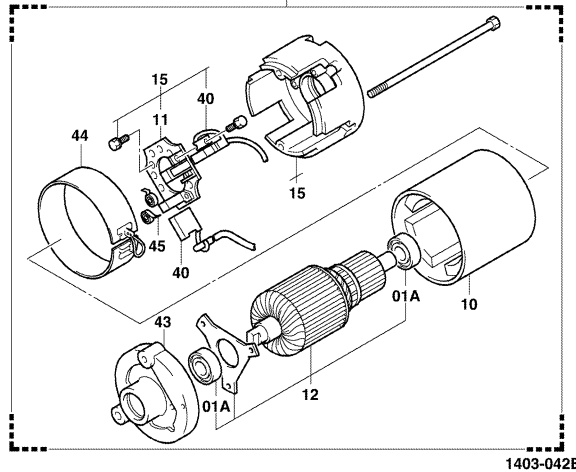
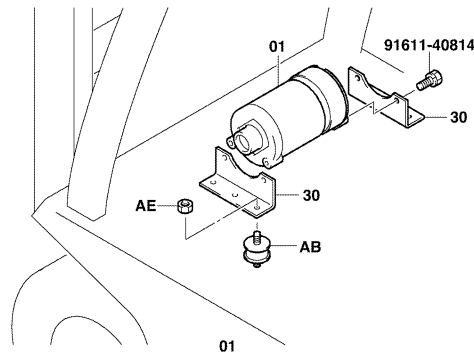
1402		PUMP DRIVE MOTOR		PUMPENANTRIEBSMOTOR	
		MOTEUR D'ENTRAINEMENT DE POMPE		MOTOR IMPULSOR DE LA BOMBA	
PART NAME CODE	PART NAME	QTY	PART NAME CODE	PART NAME	QTY
1402-CT	WASHER, SPRING ----- RODELLE UNTERLEGSCHIEBE ARANDELA	1			
1402-CZ	NUT ----- ECROU MUTTER TUERCA	1			
1402-EF	GUIDE ----- GUIDE FUHRUNG GUIA	2			
1402-EH	GEAR, PICK UP ----- PIGNON ZAHNRAD ENGRANAJE	2			
1402-EI	BOOT ----- COFFRE MANSCHETTE FORRO	2-3			
1402-EJ	INSULATOR ----- ISOLATEUR ISOLATOR AISLADOR	1			

1402		PUMP DRIVE MOTOR		PUMPENANTRIEBSMOTOR	
		MOTEUR D'ENTRAINEMENT DE POMPE		MOTOR IMPULSOR DE LA BOMBA	
PART NAME CODE	PART NAME	QTY	PART NAME CODE	PART NAME	QTY

1403

POWER STEERING PUMP DRIVE MOTOR
MOTEUR D'ENTR DE POMPE DE DIRECTION ASS

LENKHILFSPUMPE
MOTOR IMPULSOR DE BOMBA DE SERVODIRECCION



1403-042B

1403-042B

1403

POWER STEERING PUMP DRIVE MOTOR
MOTEUR D'ENTR DE POMPE DE DIRECTION ASS

LENKHILFSPUMPE
MOTOR IMPULSOR DE BOMBA DE SERVODIRECCION

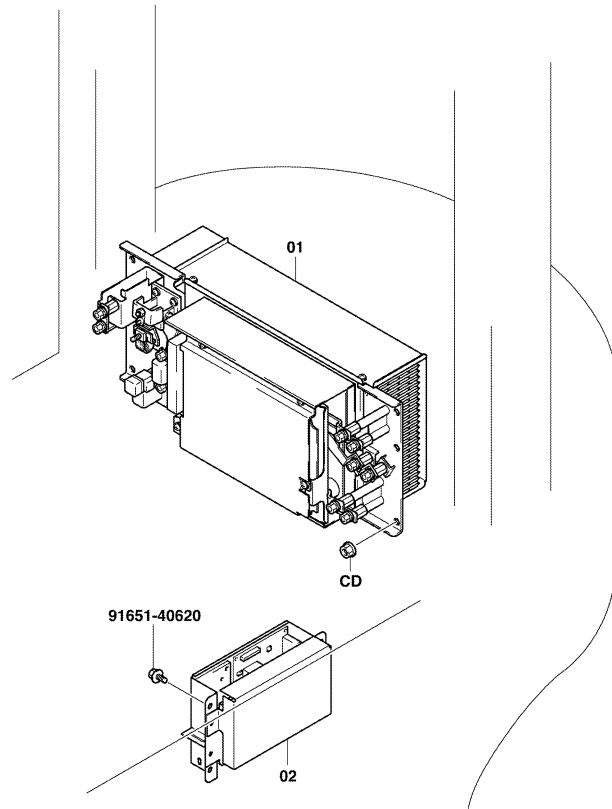
PART NAME CODE	PART NAME	QTY	PART NAME CODE	PART NAME	QTY
1403-01	MOTOR ASSY, POWER STEERING ENS. DE MOTEUR MOTOR, VOLLST. CONJUNTO DEL MOTOR	1	1403-45	SPRING, POWER STEERING MOTOR BRUSH RESSORT FEDER RESORTE	2
1403-01A	BEARING, POWER STEERING MOTOR ROULEMENT LAGER COJINETE	2	1403-AB	INSULATOR ISOLATEUR ISOLATOR AISLADOR	3
1403-10	YOKE ASSY, POWER STEERING MOTOR ENS. D'ETRIER JOCH, VOLLST. CONJUNTO DE HORQUILLA	1	1403-AE	NUT ECROU MUTTER TUERCA	3
1403-11	HOLDER ASSY, BRUSH ENS. DE SUPPORT DUSENSTOCH, VOLLST. CONJUNTO DE PORTABOQUILLAS	1			
1403-12	ARMATURE ASSY, POWER STEERING ENS. D'ARMATURE ANKER, VOLLST. CONJUNTO DEL INDUCIDO	1			
1403-15	FRAME ASSY, COMMUTATOR ENS. DE CADRE RAHMEN, VOLLST. CONJUNTO DEL BASTIDOR	1			
1403-30	BRACKET SUB-ASSY, MOTOR MOUNTING SOUS-ENS. DE SUPPORT TRAGER-TEILGRUPPE SUBCONJUNTO DE LA SOPORTE	2			
1403-40	BRUSH, POWER STEERING MOTOR BALAI BURSTE ESCOBILLA	2			
1403-43	FRAME, END CADRE RAHMEN BASTIDOR	1			
1403-44	COVER, BRUSH COUVERCLE DECKEL CUBIERTA	1			

2401

CONTROL PANEL
TABLEAU DE COMMANDE

BEDIENTAFEL
PANEL DE CONTROL

[1/4]



2401-230C

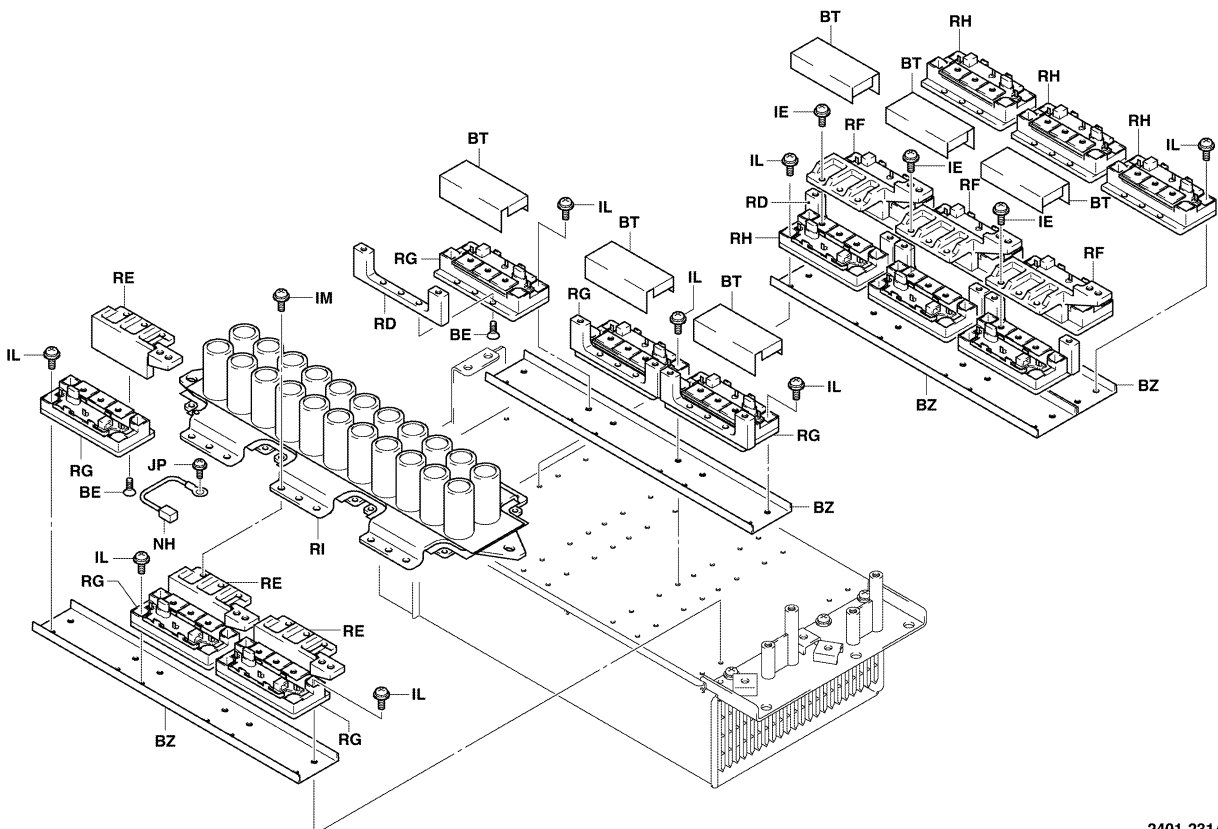
2401-230C

2401

CONTROL PANEL
TABLEAU DE COMMANDE

BEDIENTAFEL
PANEL DE CONTROL

[2/4]



2401-231A

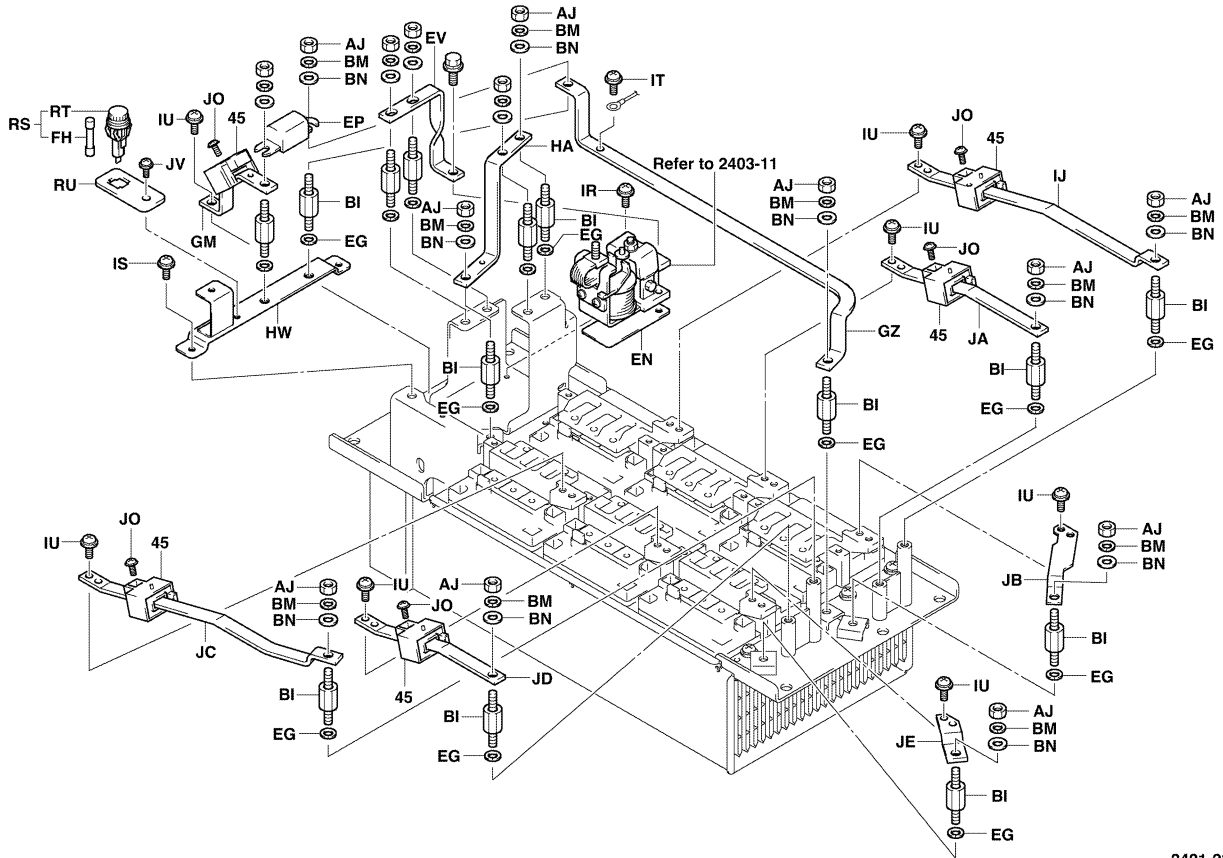
2401-231A

2401

CONTROL PANEL
TABLEAU DE COMMANDE

BEDIENTAFEL
PANEL DE CONTROL

(U.S.A) [3/4]



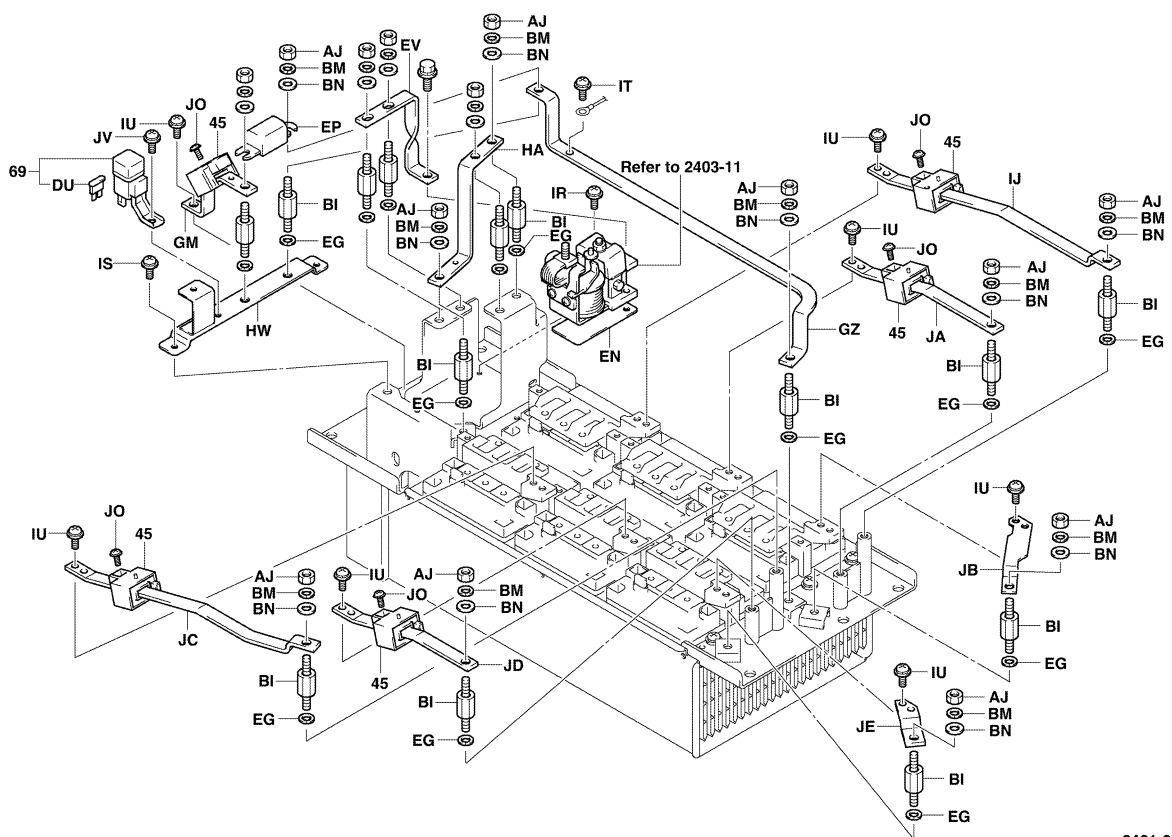
2401-237
2401-237_

2401

CONTROL PANEL
TABLEAU DE COMMANDE

BEDIENTAFEL
PANEL DE CONTROL

10,14,15,18,20,25 [3/4]



2401-232B

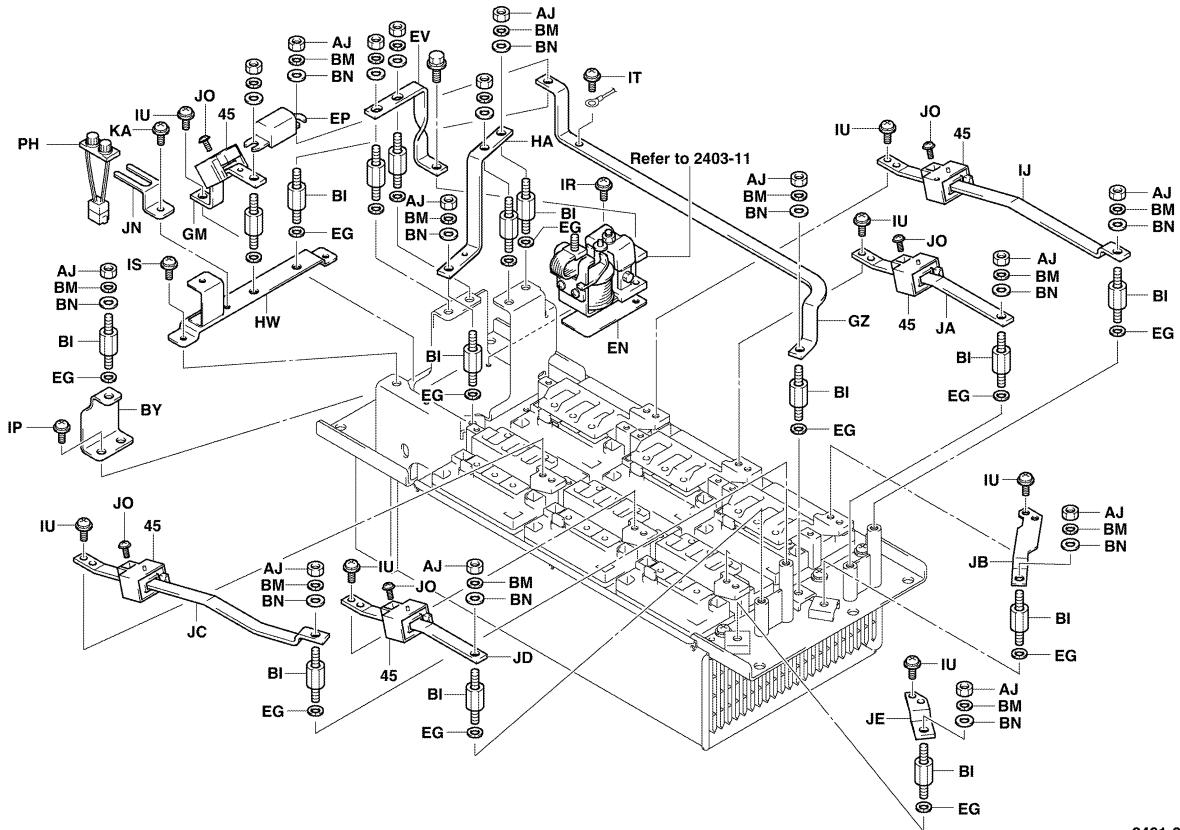
2401-232B

2401

CONTROL PANEL
TABLEAU DE COMMANDE

BEDIENTAFEL
PANEL DE CONTROL

30,J35 [3/4]

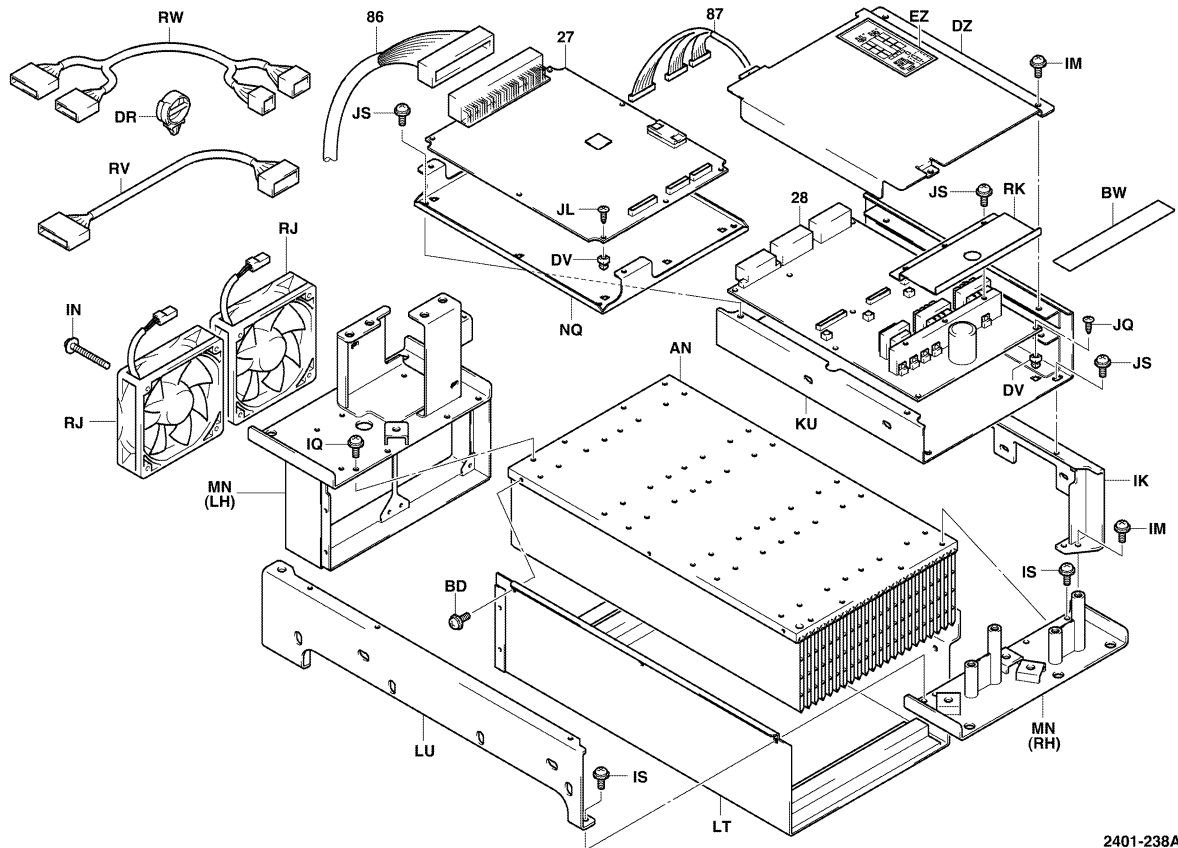


2401

CONTROL PANEL
TABLEAU DE COMMANDE

BEDIENTAFEL
PANEL DE CONTROL

(U.S.A) [4/4]

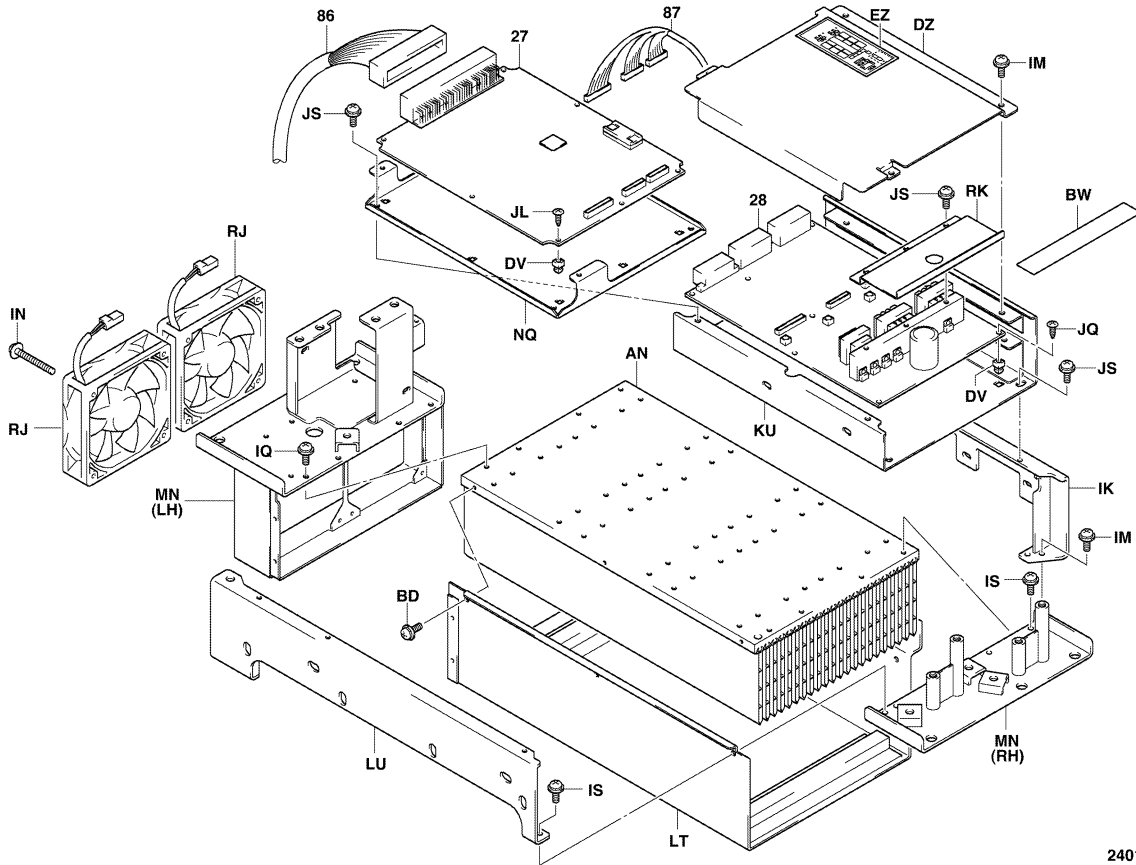


2401

CONTROL PANEL
TABLEAU DE COMMANDE

BEDIENTAFEL
PANEL DE CONTROL

[4/4]



2401-234D

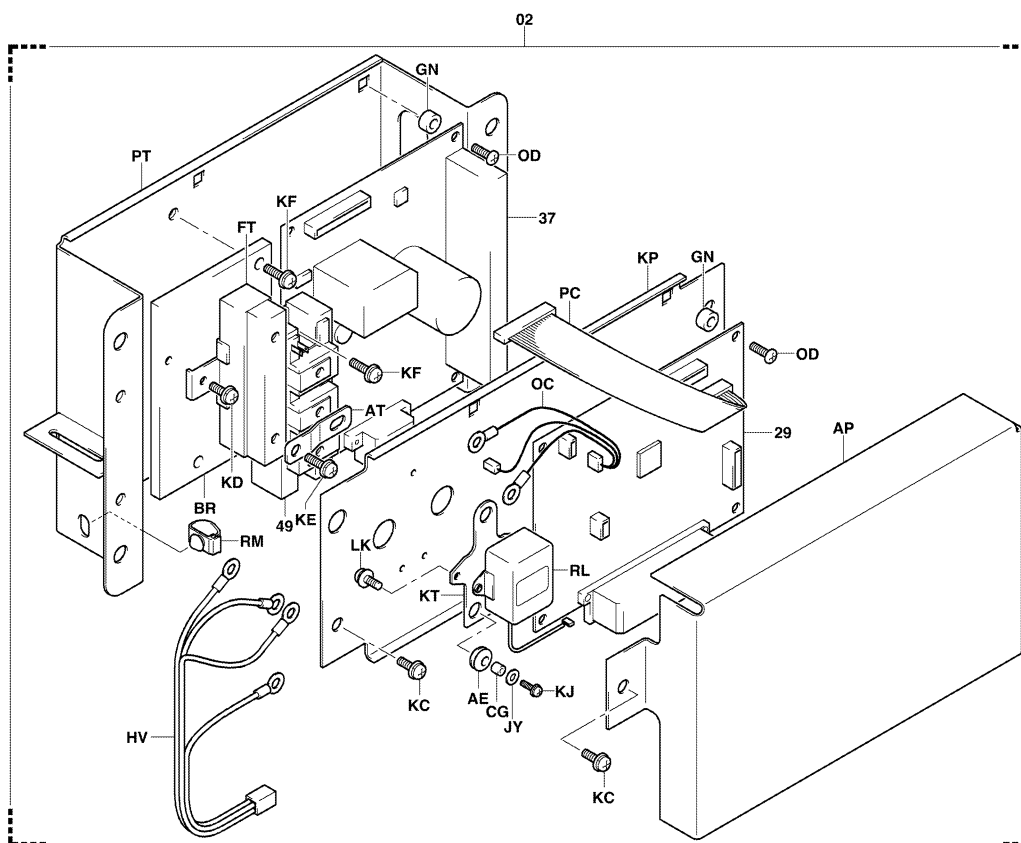
2401-234D

2401

CONTROL PANEL
TABLEAU DE COMMANDE

BEDIENTAFEL
PANEL DE CONTROL

(SAS, STD DOUBLE, SPL DOUBLE) [PS CONTROLLER]



2401-235B

2401-235B

2401		CONTROL PANEL TABLEAU DE COMMANDE		BEDIENTAFEL PANEL DE CONTROL	
PART NAME CODE	PART NAME	QTY	PART NAME CODE	PART NAME	QTY
2401-01	PANEL ASSY, DRIVE CONTROL ENS. DE PANNEAU TAFEL, VOLLST. CONJUNTO DEL PANEL	1	2401-87	HARNES SUB-ASSY, NO.2 SOUS-ENS. DE FAISCEAU KABELBAUM-TEILGRUPPE SUBCONJUNTO DEL RAMAL DE CABLES	1
2401-02	PANEL ASSY, P/S CONTROL ENS. DE PANNEAU TAFEL, VOLLST. CONJUNTO DEL PANEL	1	2401-AE	INSULATOR ISOLATEUR ISOLATOR AISLADOR	3
2401-27	BOARD ASSY NES. DE PANNEAU BRETT, VOLLST. CONJUNTO DEL TABLERO	1	2401-AI	BOLT BOULON SCHRAUBE PERNO	2
2401-28	BOARD ASSY NES. DE PANNEAU BRETT, VOLLST. CONJUNTO DEL TABLERO	1	2401-AJ	NUT ECROU MUTTER TUERCA	10
2401-29	BOARD ASSY NES. DE PANNEAU BRETT, VOLLST. CONJUNTO DEL TABLERO	1	2401-AN	BASE EMBASE SOCKEL BASE	1
2401-37	BOARD ASSY NES. DE PANNEAU BRETT, VOLLST. CONJUNTO DEL TABLERO	1	2401-AP	COVER COUVERCLE DECKEL CUBIERTA	1
2401-45	SENSOR, CURRENT DETECTEUR SENSOR SENSOR	5	2401-AT	BAR BAR STAB BARRA	1
2401-49	TRANSISTOR TRANSISTOR TRANSISTOR TRANSISTOR	1	2401-BD	SCREW VIS SCHRAUBE TORNILLO	6
2401-69	BLOCK ASSY, FUSE ENS. DE BLOC FLASCHENZUG, VOLLST. CONJUNTO DE BLOQUE	1	2401-BE	SCREW VIS SCHRAUBE TORNILLO	36
2401-86	HARNES SUB-ASSY, NO.1 SOUS-ENS. DE FAISCEAU KABELBAUM-TEILGRUPPE SUBCONJUNTO DEL RAMAL DE CABLES	1	2401-BI	TERMINAL BORNE ANSCHLUSS TERMINAL	14-15

2401		CONTROL PANEL TABLEAU DE COMMANDE		BEDIENTAFEL PANEL DE CONTROL	
PART NAME CODE	PART NAME	QTY	PART NAME CODE	PART NAME	QTY
2401-BL	BOLT BOULON SCHRAUBE PERNO	6	2401-CG	COLLAR COLLIER BUCHSE COLLAR	3
2401-BM	WASHER, SPRING RODELLE UNTERLEGSCHIEBE ARANDELA	10	2401-CO	CLAMP PINSE KLEMME ABRAZADERA	3
2401-BN	WASHER, PLATE RODELLE UNTERLEGSCHIEBE ARANDELA	10	2401-DR	CLAMP PINSE KLEMME ABRAZADERA	1
2401-BR	BASE EMBASE SOCKEL BASE	1	2401-DU	FUSE FUSIBLE SICHERUNG FUSIBLE	2
2401-BT	SHEET TOLE VENTILSITZ LAMINA	6	2401-DV	GROMMET RONDELLE ISOLANTE DURCHFUHRUNG ANILLO PROTECTOR	6
2401-BV	BRACKET SUB-ASSY SOUS-ENS. DE SUPPORT TRAGER-TEILGRUPPE SUBCONJUNTO DE LA SOPORTE	1	2401-DZ	COVER COUVERCLE DECKEL CUBIERTA	1
2401-BW	MAT MAT MATTE ESTERILLA	1	2401-ED	NUT ECROU MUTTER TUERCA	4
2401-BY	BRACKET SUB-ASSY, TERMINAL SOUS-ENS. DE SUPPORT TRAGER-TEILGRUPPE SUBCONJUNTO DE LA SOPORTE	1	2401-EG	WASHER RODELLE UNTERLEGSCHIEBE ARANDELA	14-15
2401-BZ	SHEET TOLE VENTILSITZ LAMINA	4	2401-EN	SHEET TOLE VENTILSITZ LAMINA	1
2401-CD	NUT ECROU MUTTER TUERCA	4	2401-EP	FUSE FUSIBLE SICHERUNG FUSIBLE	1

2401		CONTROL PANEL TABLEAU DE COMMANDE		BEDIENTAFEL PANEL DE CONTROL	
PART NAME CODE	PART NAME	QTY	PART NAME CODE	PART NAME	QTY
2401-EV	BAR BAR STAB BARRA	1	2401-IE	SCREW VIS SCHRAUBE TORNILLO	18
2401-EZ	PLATE, TERMINAL NUMBER PLAQUE PLATTE PLACA	1	2401-IJ	BAR BAR STAB BARRA	1
2401-FH	FUSE FUSIBLE SICHERUNG FUSIBLE	1	2401-IK	BRACKET SUPPORT TRAGER SOPORTE	1
2401-FT	RESISTOR RESISTANCE WIDERSTAND RESIDTOR	1	2401-IL	SCREW VIS SCHRAUBE TORNILLO	48
2401-GM	BAR BAR STAB BARRA	1	2401-IM	SCREW VIS SCHRAUBE TORNILLO	30
2401-GN	GROMMET RONDELLE ISOLANTE DURCHFUHRUNG ANILLO PROTECTOR	4	2401-IN	SCREW VIS SCHRAUBE TORNILLO	8
2401-GZ	BAR BAR STAB BARRA	1	2401-IO	SCREW VIS SCHRAUBE TORNILLO	2
2401-HA	BAR BAR STAB BARRA	1	2401-IP	SCREW VIS SCHRAUBE TORNILLO	2
2401-HV	WIRING FAISCEWAU DE RILE VERKABELUNG CONEXIONES	1	2401-IQ	SCREW VIS SCHRAUBE TORNILLO	10
2401-HW	BRACKET SUB-ASSY SOUS-ENS. DE SUPPORT TRAGER-TEILGRUPPE SUBCONJUNTO DE LA SOPORTE	1	2401-IR	SCREW VIS SCHRAUBE TORNILLO	2

2401		CONTROL PANEL TABLEAU DE COMMANDE		BEDIENTAFEL PANEL DE CONTROL	
PART NAME CODE	PART NAME	QTY	PART NAME CODE	PART NAME	QTY
2401-IS	SPACER ENTRETOISE DISTANZSTUCK SEPARADOR	16	2401-JN	BRACKET SUPPORT TRAGER SOPORTE	1
2401-IT	SCREW VIS SCHRAUBE TORNILLO	3-4	2401-JO	SCREW VIS SCHRAUBE TORNILLO	5
2401-IU	SCREW VIS SCHRAUBE TORNILLO	12	2401-JP	SCREW VIS SCHRAUBE TORNILLO	2
2401-JA	BAR BAR STAB BARRA	1	2401-JQ	SCREW VIS SCHRAUBE TORNILLO	8
2401-JB	BAR BAR STAB BARRA	1	2401-JR	SCREW VIS SCHRAUBE TORNILLO	1
2401-JC	BAR BAR STAB BARRA	1	2401-JS	SCREW VIS SCHRAUBE TORNILLO	17
2401-JD	BAR BAR STAB BARRA	1	2401-JV	SCREW VIS SCHRAUBE TORNILLO	1
2401-JE	BAR BAR STAB BARRA	1	2401-JY	WASHER RODELLE UNTERLEGSSCHEIBE ARANDELA	3
2401-JL	SCREW VIS SCHRAUBE TORNILLO	6	2401-KA	SCREW VIS SCHRAUBE TORNILLO	1
2401-JM	SCREW VIS SCHRAUBE TORNILLO	3	2401-KC	SCREW VIS SCHRAUBE TORNILLO	6

2401		CONTROL PANEL TABLEAU DE COMMANDE		BEDIENTAFEL PANEL DE CONTROL	
PART NAME CODE	PART NAME	QTY	PART NAME CODE	PART NAME	QTY
2401-KD	SCREW VIS SCHRAUBE TORNILLO	1	2401-MN	PLATE SUB-ASSY SOUS-ENS. DE PLAQUE PLATTEN-TEILGRUPPE SUBCONJUNTO DE PLACA	1
2401-KE	SCREW VIS SCHRAUBE TORNILLO	5	2401-NH	SENSOR SUB-ASSY, THERMAL SOUS-ENS. DE DETECTEUR SENSOR-TEILGRUPPE SUBCONJUNTO DEL SENSOR	2
2401-KF	SCREW VIS SCHRAUBE TORNILLO	6	2401-NQ	BRACKET SUB-ASSY, CPU SOUS-ENS. DE SUPPORT TRAGER-TEILGRUPPE SUBCONJUNTO DE LA SOPORTE	1
2401-KJ	SCREW VIS SCHRAUBE TORNILLO	3	2401-NW	CLAMP PINSE KLEMME ABRAZADERA	9
2401-KP	BRACKET SUPPORT TRAGER SOPORTE	1	2401-OC	HARNES SUB-ASSY SOUS-ENS. DE FAISCEAU KABELBAUM-TEILGRUPPE SUBCONJUNTO DEL RAMAL DE CABLES	1
2401-KT	PLATE PLAQUE PLATTE PLACA	1	2401-OD	SCREW VIS SCHRAUBE TORNILLO	4
2401-KU	CASE SUB-ASSY SOUS-ENS. DE CARTER GEHAUSE-TEILGRUPPE SUBCONJUNTO DE LA CAJA	1	2401-PC	HARNES SUB-ASSY SOUS-ENS. DE FAISCEAU KABELBAUM-TEILGRUPPE SUBCONJUNTO DEL RAMAL DE CABLES	1
2401-LK	SCREW, W/WASHER VIS SCHRAUBE TORNILLO	2	2401-PD	CLAMP PINSE KLEMME ABRAZADERA	1
2401-LT	COVER SUB-ASSY SOUS-ENS. DE COUVERCLE DECKEL-TEILGRUPPE SUBCONJUNTO DE CUBIERTA	1	2401-PH	HOLDER SUB-ASSY SOUS-ENS. DE SUPPORT DUSENSTOCR-TEILGRUPPE SUBCONJUNTO DE PORTABOQUILLAS	1
2401-LU	BRACKET SUB-ASSY SOUS-ENS. DE SUPPORT TRAGER-TEILGRUPPE SUBCONJUNTO DE LA SOPORTE	1	2401-PT	BRACKET SUB-ASSY SOUS-ENS. DE SUPPORT TRAGER-TEILGRUPPE SUBCONJUNTO DE LA SOPORTE	1

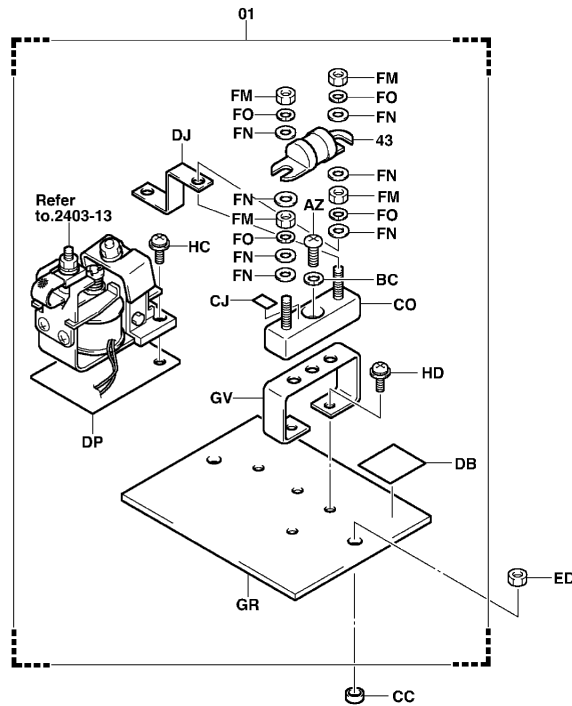
2401		CONTROL PANEL TABLEAU DE COMMANDE		BEDIENTAFEL PANEL DE CONTROL	
PART NAME CODE	PART NAME	QTY	PART NAME CODE	PART NAME	QTY
2401-RD	BLOCK, SHORT BLOC FLASCHENZUG BLOQUE	6	2401-RS	HOLDER ASSY, FUSE ENS. DE SUPPORT DUSENSTOCR, VOLLST. CONJUNTO DE PORTABOQUILLAS	1
2401-RE	BLOCK, SHORT BLOC FLASCHENZUG BLOQUE	3	2401-RT	HOLDER, FUSE SUPPORT DUSENSTOCR SOPORTE PORTADOR	1
2401-RF	BLOCK, SHORT BLOC FLASCHENZUG BLOQUE	3	2401-RU	BRACKET, FUSE SUPPORT TRAGER SOPORTE	1
2401-RG	TRANSISTOR ASSY ENS DE TRANSISTOR TRANSISTOR, VOLLST. CONJUNTO DEL TRANSISTOR	6-12	2401-RV	HARNES SUB-ASSY SOUS-ENS. DE FAISCEAU KABELBAUM-TEILGRUPPE SUBCONJUNTO DEL RAMAL DE CABLES	1
2401-RH	TRANSISTOR ASSY ENS DE TRANSISTOR TRANSISTOR, VOLLST. CONJUNTO DEL TRANSISTOR	6	2401-RW	HARNES SUB-ASSY SOUS-ENS. DE FAISCEAU KABELBAUM-TEILGRUPPE SUBCONJUNTO DEL RAMAL DE CABLES	1
2401-RI	PLATE ASSY, CAPACITOR ENS. DE PLAQUE PLATTE, VOLLST. CONJUNTO DE PLACA	1	2401-SL	MOTOR ASSY, FAN ENS. DE MOTEUR MOTOR, VOLLST. CONJUNTO DEL MOTOR	1
2401-RJ	MOTOR ASSY, FAN ENS. DE MOTEUR MOTOR, VOLLST. CONJUNTO DEL MOTOR	2			
2401-RK	PLATE SUB-ASSY SOUS-ENS. DE PLAQUE PLATTEN-TEILGRUPPE SUBCONJUNTO DE PLACA	1			
2401-RL	SENSOR ASSY, YAW RATE ENS. DE DETECTEUR SENSOR, VOLLST. CONJUNTO DEL SENSOR	1			
2401-RM	CLAMP PINSE KLEMME ABRAZADERA	1			

2402

CONTACTOR PANEL
PANNEAU DE CONTACTEUR

SCHWIZENTAFEL
PANEL DEL CONTACTOR

(EXPORT SPEC)



2402-093A

2402-093A

2402

CONTACTOR PANEL
PANNEAU DE CONTACTEUR

SCHWIZENTAFEL
PANEL DEL CONTACTOR

PART NAME CODE	PART NAME	QTY	PART NAME CODE	PART NAME	QTY
2402-01	PANEL ASSY, CONTACTOR ENS. DE PANNEAU TAFEL, VOLLST. CONJUNTO DEL PANEL	1	2402-ED	NUT ECROU MUTTER TUERCA	2
2402-43	FUSE, F3 FUSIBLE SICHERUNG FUSIBLE	1	2402-FM	NUT ECROU MUTTER TUERCA	4
2402-AZ	SCREW VIS SCHRAUBE TORNILLO	1	2402-FN	WASHER, PLATE RODELLE UNTERLEGSCHIEBE ARANDELA	7
2402-BC	WASHER, SPRING RODELLE UNTERLEGSCHIEBE ARANDELA	1	2402-FO	WASHER, SPRING RODELLE UNTERLEGSCHIEBE ARANDELA	4
2402-CC	SPACER ENTRETOISE DISTANZSTUCK SEPARADOR	2	2402-GR	BASE SUB-ASSY SOUS-ENS. DE EMBASE SOCKEL-TEILGRUPPE SUBCONJUNTO DE BASE	1
2402-CJ	PLATE, FUSE PLAQUE PLATTE PLACA	1	2402-GV	BRACKET SUB-ASSY, TERMINAL SOUS-ENS. DE SUPPORT TRAGER-TEILGRUPPE SUBCONJUNTO DE LA SOPORTE	1
2402-CO	TERMINAL BORNE ANSCHLUSS TERMINAL	1	2402-HC	SCREW VIS SCHRAUBE TORNILLO	2
2402-DB	PLATE, TERMINAL PLAQUE PLATTE PLACA	1	2402-HD	SCREW VIS SCHRAUBE TORNILLO	2
2402-DJ	BAR BAR STAB BARRA	1			
2402-DP	SHEET TOLE VENTILSITZ LAMINA	1			

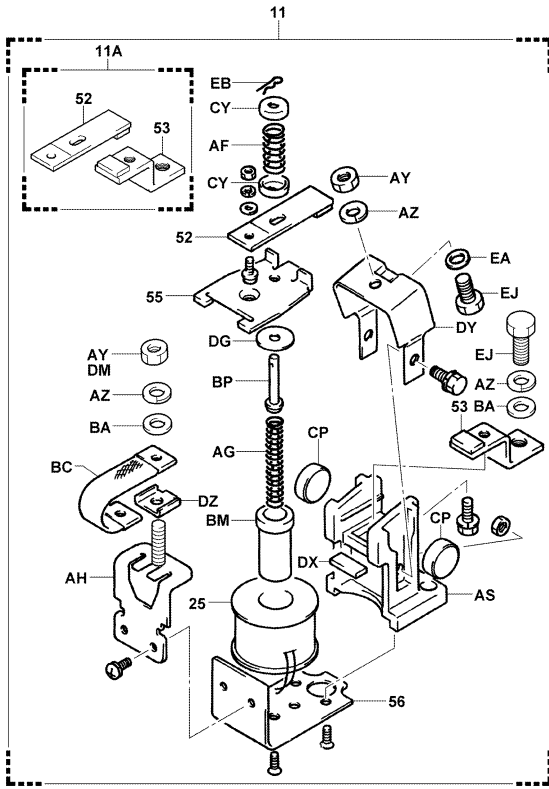
2403

CONTACTOR ASSY
ENS. DE CONTACTEUR

SCHALTSCHUTZ-VOLLST.
CONJUNTO DEL CONTACTOR

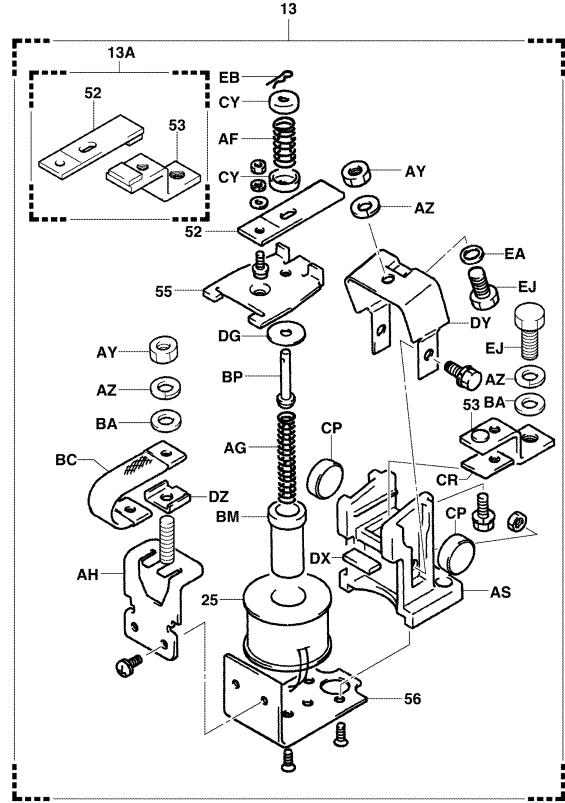
[SHORT]

(EXPORT SPEC) [P/S]



2403-089B

2403-089B



2403-070C

2403-070C

2403

CONTACTOR ASSY
ENS. DE CONTACTEUR

SCHALTSCHUTZ-VOLLST.
CONJUNTO DEL CONTACTOR

PART NAME CODE	PART NAME	QTY	PART NAME CODE	PART NAME	QTY
2403-11	CONTACTOR ASSY, SHORT ENS. DE CONTACTEUR SCHALTSCHUTZ, VOLLST. CONJUNTO DE CONTACTOR	1	2403-AG	SPRING, NO.2 RESSORT FEDER RESORTE	1
2403-11A	CONTACT SET RESSORT FEDER RESORTE	1	2403-AH	TERMINAL BORNE ANSCHLUSS TERMINAL	1
2403-13	CONTACTOR ASSY, POWER STEERING ENS. DE CONTACTEUR SCHALTSCHUTZ, VOLLST. CONJUNTO DE CONTACTOR	1	2403-AS	BASE EMBASE SOCKET BASE	1
2403-13A	CONTACT SET COLLIER BUCHSE COLLAR	1	2403-AY	NUT ECROU MUTTER TUERCA	2
2403-25	COIL SUB-ASSY SOUS-ENS. DE BOBINE SPULE-TEILGRUPPE SUBCONJUNTO DE BOBINA	1	2403-AZ	WASHER, SPRING RODELLE UNTERLEGSCHIEBE ARANDELA	3
2403-52	CONTACT, MOVING CONTACT KONTAKT CONTACTO	1	2403-BA	WASHER, PLATE RODELLE UNTERLEGSCHIEBE ARANDELA	2
2403-53	CONTACT, STATIONARY CONTACT KONTAKT CONTACTO	1	2403-BC	WIRING FAISCEWOU DE RILE VERKABELUNG CONEXIONES	1
2403-55	ARMATURE ARMATURE ANKER INDUCIDO	1	2403-BM	CORE NOYAU KERN NUCLEO	1
2403-56	FRAME CADRE RAHMEN BASTIDOR	1	2403-BP	PIN GOUVILLE STIFT PASADOR	1
2403-AF	SPRING, NO.1 RESSORT FEDER RESORTE	1	2403-CP	MAGNET AIMANT MAGNET MAGNETO	2

2403		CONTACTOR ASSY ENS. DE CONTACTEUR		SCHALTSCH7 TZ-VOLLST. CONJUNTO DEL CONTACTOR	
PART NAME CODE	PART NAME	QTY	PART NAME CODE	PART NAME	QTY
2403-CR	SPACER ----- ENTRETOISE DISTANZSTUCK SEPARADOR	1			
2403-CY	HOLDER ----- SUPPORT DUSENSTOCR SOPORTE PORTADOR	2			
2403-DG	SHEET ----- TOLE VENTILSITZ LAMINA	1			
2403-DX	PACKING ----- CALE DICHTUNG EMPAQUETADURA	1			
2403-DY	YOKE ----- ETRIER JOCH HOROQUILLA	1			
2403-DZ	WASHER, LOCK ----- RODELLE UNTERLEGSCHIEBE ARANDELA	1			
2403-EA	SPACER ----- ENTRETOISE DISTANZSTUCK SEPARADOR	1-2			
2403-EB	PIN, SNAP ----- GOUPILE STIFT PASADOR	1			
2403-EJ	BOLT ----- BOULON SCHRAUBE PERNO	2			

2403		CONTACTOR ASSY ENS. DE CONTACTEUR		SCHALTSCH7 TZ-VOLLST. CONJUNTO DEL CONTACTOR	
PART NAME CODE	PART NAME	QTY	PART NAME CODE	PART NAME	QTY

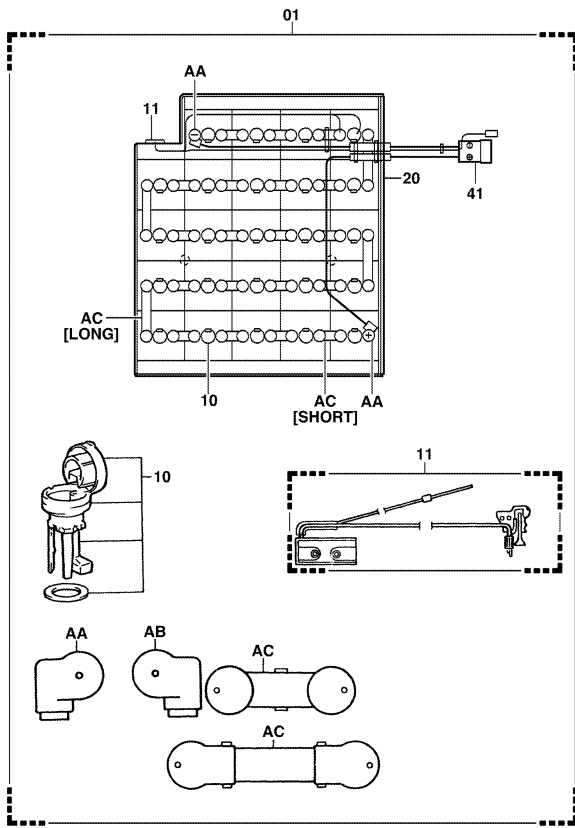
2501

BATTERY
BATTERIE

BATTERIE
BATERIA

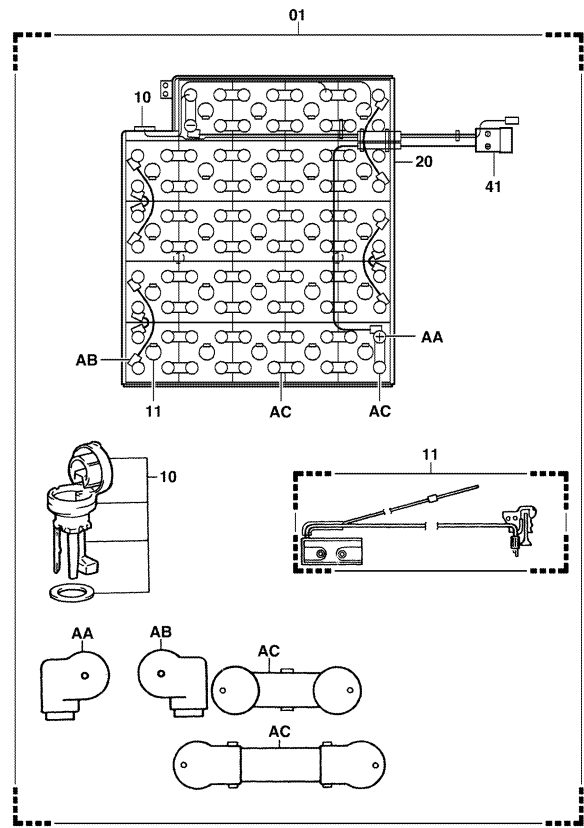
HCB..15 [G.S,1/2]

HCB..20,25 [G.S,1/2]



2501-273

2501-273_



2501-274

2501-274_

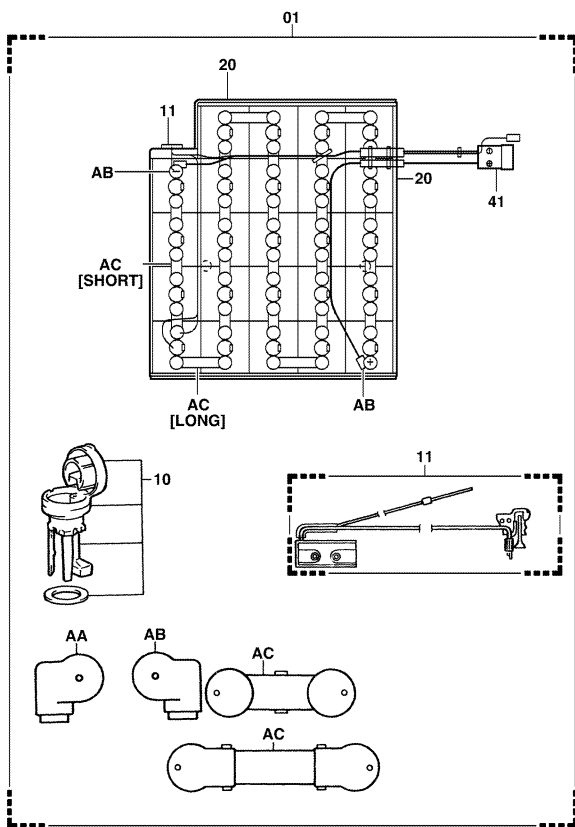
2501

BATTERY
BATTERIE

BATTERIE
BATERIA

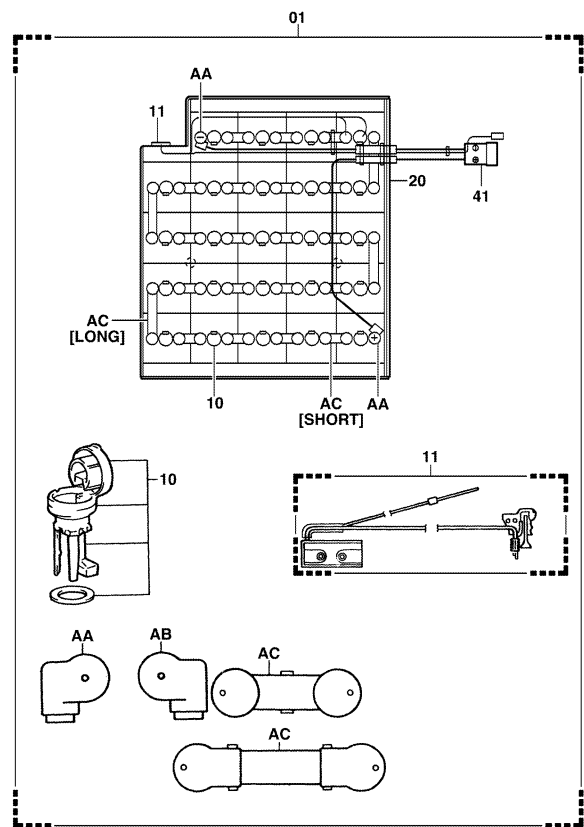
HBT,STM..10,14,15,18 [G.S,1/2]

HBT,STM..20,25 [G.S,1/2]



2501-272A

2501-272A



2501-273

2501-273_

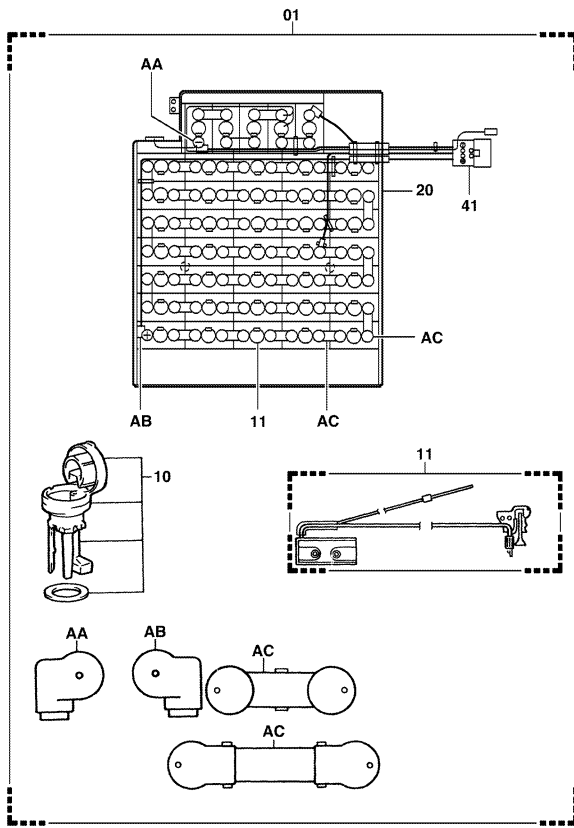
2501

BATTERY
BATTERIE

BATTERIE
BATERIA

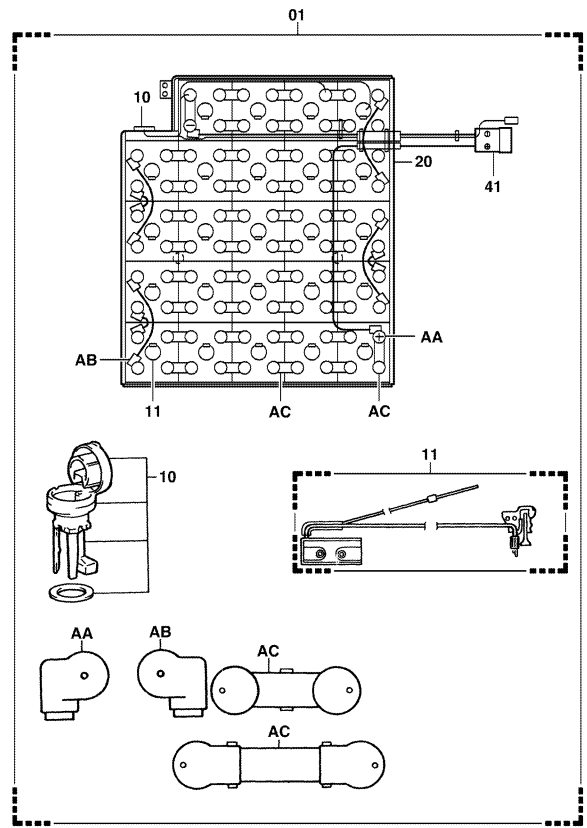
30,J35 [G.S,1/2]

HBT..20,25 "A0730" [G.S,1/2]



2501-275

2501-275_



2501-274

2501-274_

2501

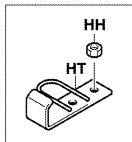
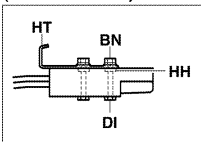
BATTERY
BATTERIE

BATTERIE
BATERIA

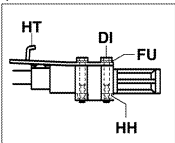
[2/2]

(BATTERY HANGER) [3/3]

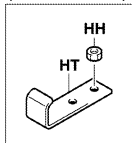
(BATTERY CASE)



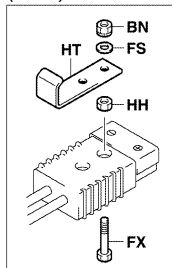
(EEC SPEC.. BATTERY CASE)



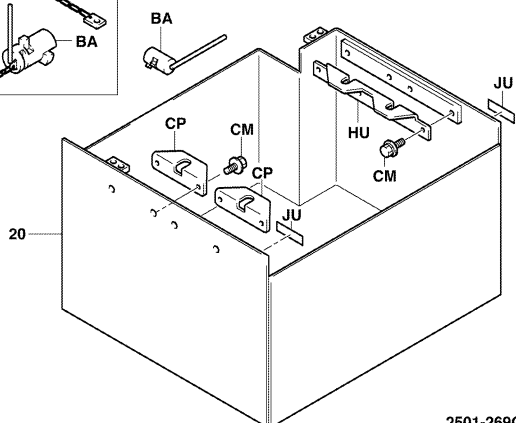
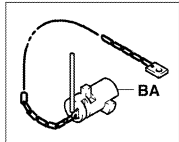
(EXPORT SPEC)



(U.S.A.)

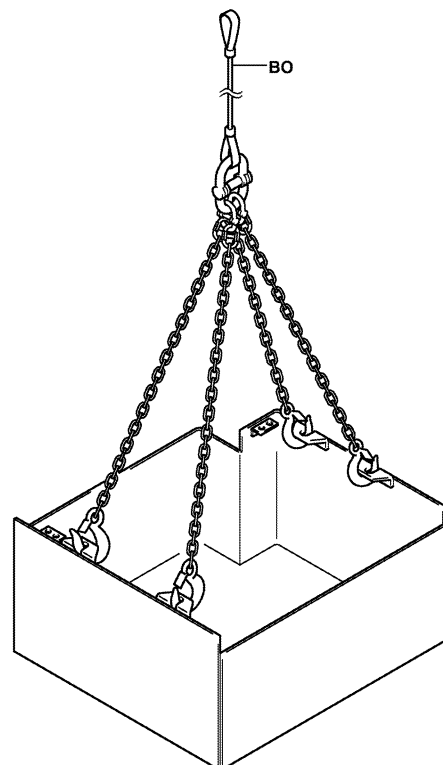


(U.S.A.)



2501-269G

2501-269G

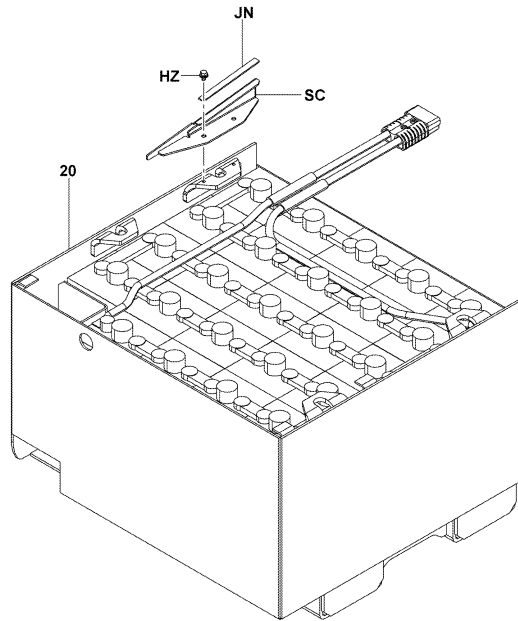


2501-271

2501-271_

2501**BATTERY
BATTERIE****BATTERIE
BATERIA**

HBT,STM (W/FORK POCKET)



2501-364

2501-364_

2501**BATTERY
BATTERIE****BATTERIE
BATERIA**

PART NAME CODE	PART NAME	QTY	PART NAME CODE	PART NAME	QTY
2501-01	BATTERY ASSY, W/CASE ENS. DE BATTERIE BATTERIE-VOLLST. CONJUNTO DE LA BATERIA	1	2501-AA	COVER, TERMINAL, LH COUVERCLE DECKEL CUBIERTA	2-10
2501-10	PLUG ASSY, VENT ENS. D'BOUCHON STOPFEN, VOLLST. CONJUNTO DEL TAPON	23-39	2501-AB	COVER, TERMINAL, RH COUVERCLE DECKEL CUBIERTA	2-8
2501-11	SENSOR ASSY, LEVEL ENS. DE DETECTEUR SENSOR, VOLLST. CONJUNTO DEL SENSOR	1	2501-AC	COVER, TERMINAL COUVERCLE DECKEL CUBIERTA	2-38
2501-20	CASE SUB-ASSY, BATTERY SOUS-ENS. DE CARTER GEHAUSE-TEILGRUPPE SUBCONJUNTO DE LA CAJA	1	2501-BA	STOPPER SUB-ASSY, BATTERY CASE SOUS-ENS. DE BUTEE ANSCHLAG-TEILGRUPPE SUBCONJUNTO DEL TOPE	1
2501-21	PLUG ASSY, VENT ENS. D'BOUCHON STOPFEN, VOLLST. CONJUNTO DEL TAPON	1-3	2501-BN	NUT ECROU MUTTER TUERCA	2
2501-22	PLUG ASSY, VENT ENS. D'BOUCHON STOPFEN, VOLLST. CONJUNTO DEL TAPON	3-4	2501-BO	HANGER BRIDE DE SUPPORT AUFHANGUNG COLGADOR	1
2501-23	PLUG ASSY, VENT ENS. D'BOUCHON STOPFEN, VOLLST. CONJUNTO DEL TAPON	1	2501-BP	RUBBER, CUSHION CAOUTCHOUC GUMMI GOMA	2
2501-24	PLUG ASSY, VENT ENS. D'BOUCHON STOPFEN, VOLLST. CONJUNTO DEL TAPON	1-2	2501-CM	BOLT BOULON SCHRAUBE PERNO	8
2501-25	PLUG ASSY, VENT ENS. D'BOUCHON STOPFEN, VOLLST. CONJUNTO DEL TAPON	2	2501-CP	HOOK, HOOD LOCK CROCHET HAKEN GANCHO	2
2501-41	PLUG, BATTERY BOUCHON STOPFEN TAPON	1	2501-DI	BOLT BOULON SCHRAUBE PERNO	2-4

2501		BATTERY BATTERIE		BATTERIE BATERIA	
PART NAME CODE	PART NAME	QTY	PART NAME CODE	PART NAME	QTY
2501-EA	CUSHION ----- COUSSIN POLSTER ALMOHADILLA	1			
2501-FS	WASHER, PLATE ----- RODELLE UNTERLEGSSCHEIBE ARANDELA	2			
2501-FU	WASHER, SPRING ----- RODELLE UNTERLEGSSCHEIBE ARANDELA	4			
2501-FX	BOLT ----- BOULON SCHRAUBE PERNO	2			
2501-HH	NUT ----- ECROU MUTTER TUERCA	2-4			
2501-HT	HOOK, BATTERY CONNECTOR ----- CROCHET HAKEN GANCHO	1			
2501-HU	HOOK ----- CROCHET HAKEN GANCHO	1			
2501-HZ	BOLT ----- BOULON SCHRAUBE PERNO	2			
2501-JN	RUBBER ----- CAOUTCHOUC GUMMI GOMA	1			
2501-SC	PLATE SUB-ASSY ----- SOUS-ENS. DE PLAQUE PLATTEN-TEILGRUPPE SUBCONJUNTO DE PLACA	1			

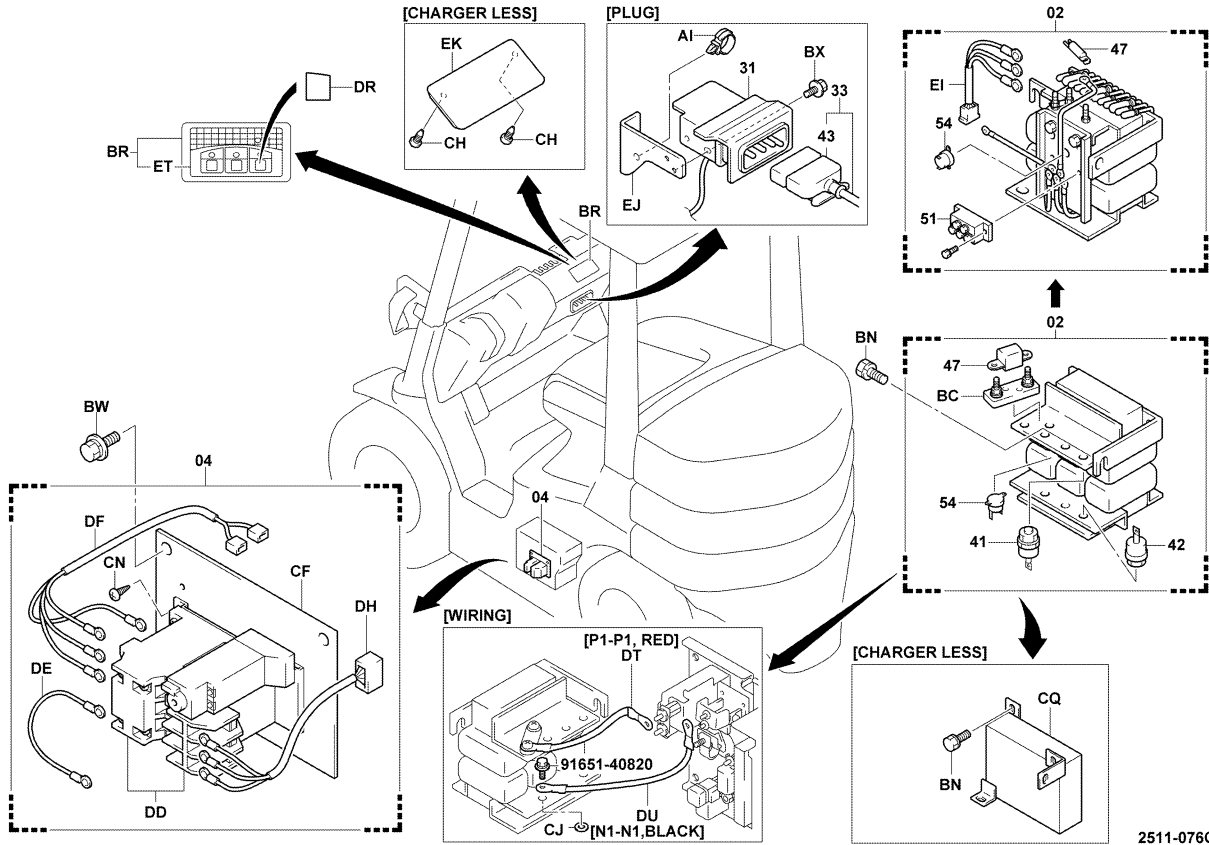
2501		BATTERY BATTERIE		BATTERIE BATERIA	
PART NAME CODE	PART NAME	QTY	PART NAME CODE	PART NAME	QTY

2511

BATTERY MOUNT CHARGER
CHARGEUR DE BATTERIE MONTE

BATTERIELADEGERÛT, EINGEBAUT
CARGADOR DE BATERIAS MONTADO

(ON-TRUCK 200V-3) [330AH/5HR]



2511-076C

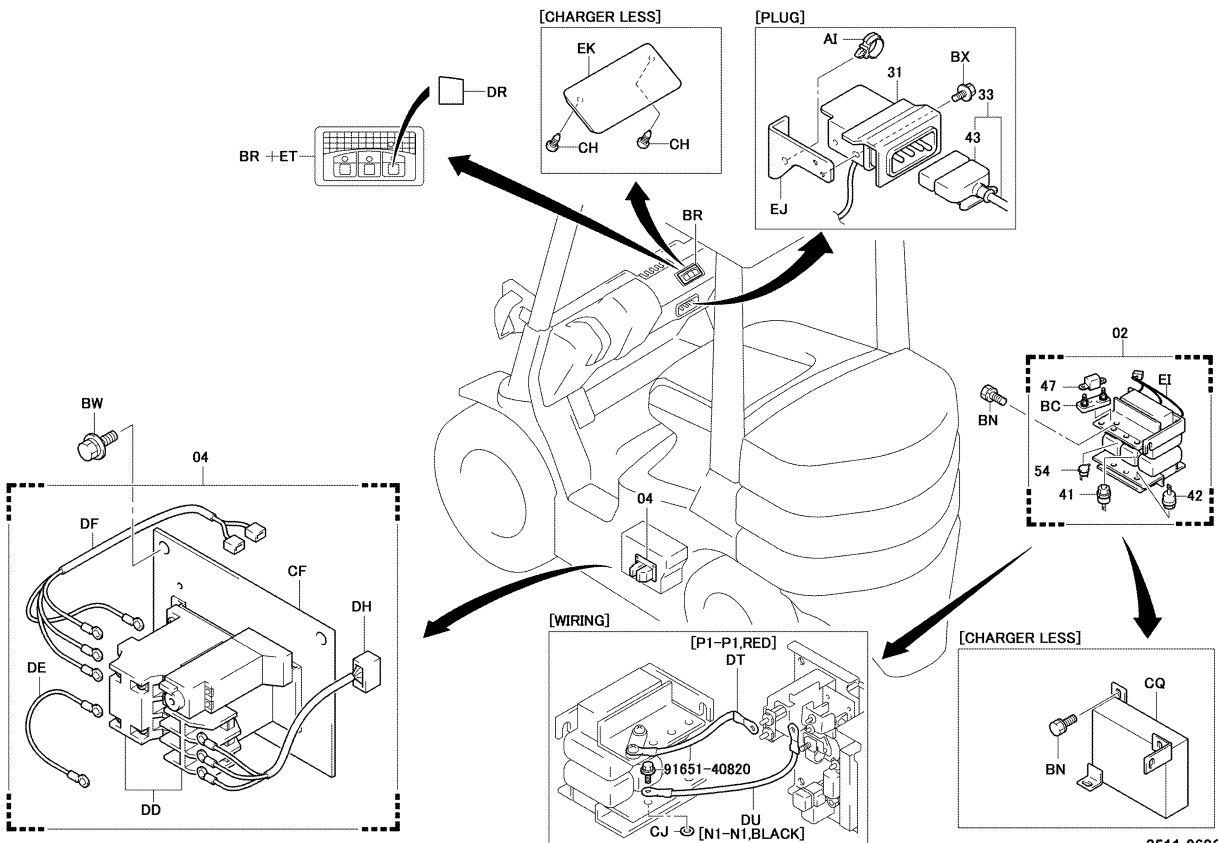
2511-076C

2511

BATTERY MOUNT CHARGER
CHARGEUR DE BATTERIE MONTE

BATTERIELADEGERÛT, EINGEBAUT
CARGADOR DE BATERIAS MONTADO

(ON-TRUCK 200V-3) [400AH/5HR-845AH/5HR]



2511-069G

2511-069G

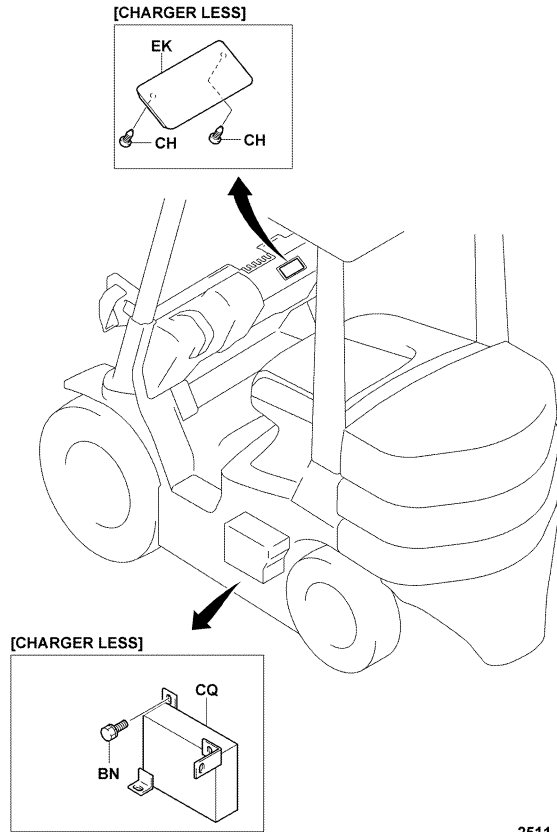
2511

BATTERY MOUNT CHARGER
CHARGEUR DE BATTERIE MONTE

BATTERIELADEGERÛ T, EINGEBAUT
CARGADOR DE BATERIAS MONTADO

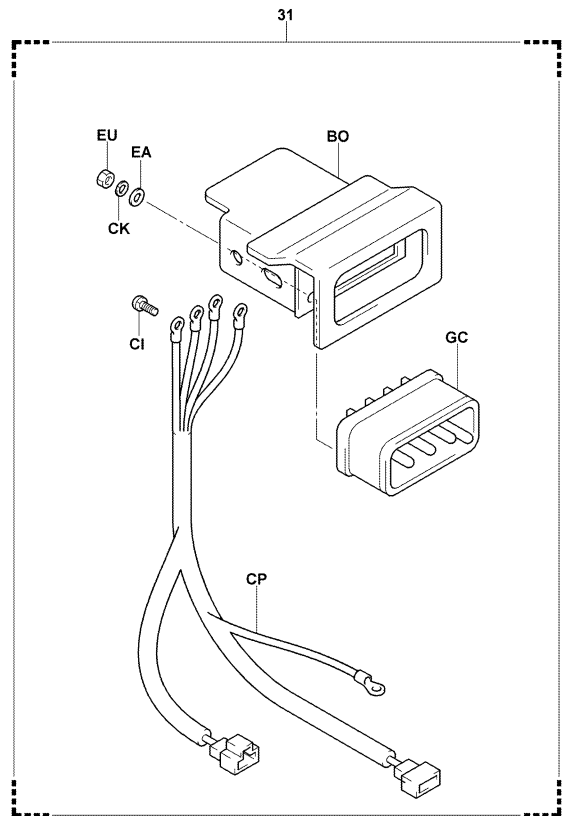
[CHARGER LESS]

[PLUG INNER PARTS]



2511-083

2511-083_



2511-089

2511-089_

2511

BATTERY MOUNT CHARGER
CHARGEUR DE BATTERIE MONTE

BATTERIELADEGERÛ T, EINGEBAUT
CARGADOR DE BATERIAS MONTADO

PART NAME CODE	PART NAME	QTY	PART NAME CODE	PART NAME	QTY
2511-02	TRANSFORMER ASSY ENS. DE TRANSFORMATEUR TRANSFORMATOR, VOLLST. CONJUNTO DEL TRANSFORMADOR	1	2511-AI	CLAMP PINSE KLEMME ABRAZADERA	1
2511-04	MAGNET ASSY, CHARGER ENS. D'AIMANT MAGNET, VOLLST. CONJUNTO DEL MAGNETO	1	2511-BN	BOLT BOULON SCHRAUBE PERNO	2
2511-31	PLUG SUB-ASSY SOUS-ENS. D'BOUCHON STOPFEN-TEILGRUPPE SUBCONJUNTO DEL TAPON	1	2511-BO	BRACKET SUB-ASSY SOUS-ENS. DE SUPPORT TRAGER-TEILGRUPPE SUBCONJUNTO DE LA SOPORTE	1
2511-33	CABLE SUB-ASSY, CHARGER SOUS-ENS. DE CABLE SEILZUG-TEILGRUPPE SUBCONJUNTO DE CABLE	1	2511-BR	BOX ASSY, SWITCH ENS. DE BOITIER KASTEN, VOLLST. CONJUNTO DE LA CAJA	1
2511-41	ELEMENT, SILICON, FORWARD ELEMENT ELEMENT ELEMENTO	3	2511-BW	BOLT BOULON SCHRAUBE PERNO	2
2511-42	ELEMENT, SILICON, REVERSE ELEMENT ELEMENT ELEMENTO	3	2511-BX	BOLT BOULON SCHRAUBE PERNO	2
2511-43	CONSENT, CABLE PRISE STECKVERBINDER CONECTOR DE CABLES	1	2511-CF	PLATE PLAQUE PLATTE PLACA	1
2511-47	FUSE FUSIBLE SICHERUNG FUSIBLE	1	2511-CH	SCREW VIS SCHRAUBE TORNILLO	2
2511-51	ELEMENT, SILICON ELEMENT ELEMENT ELEMENTO	1	2511-CI	SCREW VIS SCHRAUBE TORNILLO	4
2511-54	SWITCH, THERMOSTAT INTERRUPTEUR SCHALTER INTERRUPTOR	1	2511-CJ	NUT ECROU MUTTER TUERCA	1

2511		BATTERY MOUNT CHARGER CHARGEUR DE BATTERIE MONTE		BATTERIELADEGERAT, EINGEBAUT CARGADOR DE BATERIAS MONTADO	
PART NAME CODE	PART NAME	QTY	PART NAME CODE	PART NAME	QTY
2511-CK	WASHER, SPRING RODELLE UNTERLEGSCHIEBE ARANDELA	2	2511-DT	WIRING SUB-ASSY, TRANS, NO.1 SOUS-ENS. DE FAISCEWAU DE RILE VERKABELUNGS-TEILGRUPPE SUBCONJUNTO DE CONEXIONES	1
2511-CN	SCREW VIS SCHRAUBE TORNILLO	2	2511-DU	WIRING SUB-ASSY, TRANS, NO.2 SOUS-ENS. DE FAISCEWAU DE RILE VERKABELUNGS-TEILGRUPPE SUBCONJUNTO DE CONEXIONES	1
2511-CP	HARNES SUB-ASSY SOUS-ENS. DE FAISCEAU KABELBAUM-TEILGRUPPE SUBCONJUNTO DEL RAMAL DE CABLES	1	2511-EA	WASHER, PLATE RODELLE UNTERLEGSCHIEBE ARANDELA	2
2511-CQ	WEIGHT SUB-ASSY SOUS-ENS. DE POIDS GEWICHT-TEILGRUPPE SUBCONJUNTO DE CONTRAPESO	1	2511-EI	HARNES, TRANSFORMER FAISCEAU KABELBAUM RAMAL DE CABLES	1
2511-CS	BOLT BOULON SCHRAUBE PERNO	1	2511-EJ	BRACKET SUPPORT TRAGER SOPORTE	1
2511-DD	MAGNET, SWITCH AIMANT MAGNET MAGNETO	1	2511-EK	PLUG BOUCHON STOPFEN TAPON	1
2511-DE	HARNES FAISCEAU KABELBAUM RAMAL DE CABLES	1	2511-ET	SHEET, SWITCH TOLE VENTILSITZ LAMINA	1
2511-DF	HARNES FAISCEAU KABELBAUM RAMAL DE CABLES	1	2511-EU	NUT ECROU MUTTER TUERCA	2
2511-DH	HARNES FAISCEAU KABELBAUM RAMAL DE CABLES	1	2511-GC	PLUG BOUCHON STOPFEN TAPON	1
2511-DR	SHEET, SWITCH TOLE VENTILSITZ LAMINA	1			

2511		BATTERY MOUNT CHARGER CHARGEUR DE BATTERIE MONTE		BATTERIELADEGERAT, EINGEBAUT CARGADOR DE BATERIAS MONTADO	
PART NAME CODE	PART NAME	QTY	PART NAME CODE	PART NAME	QTY

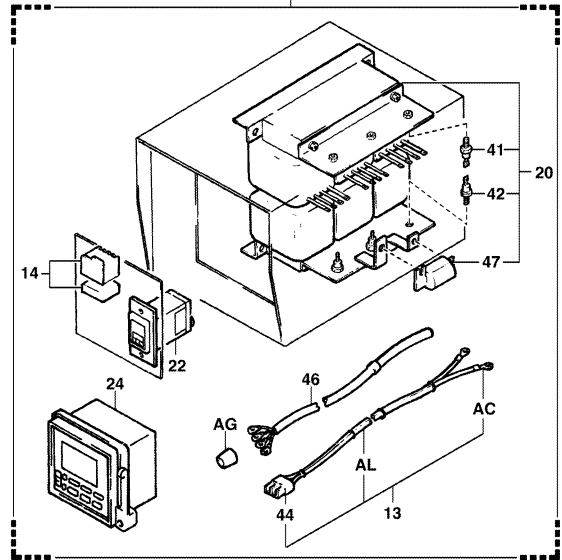
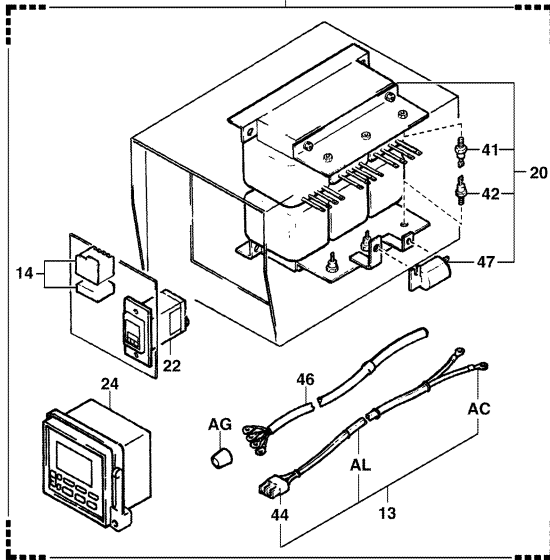
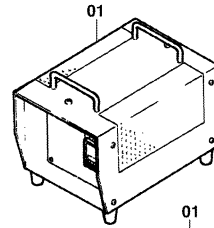
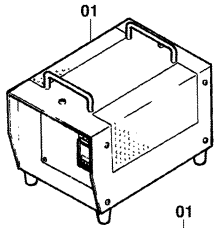
2512

BATTERY SEPARATE CHARGER
CHARGEUR DE BATTERIE SEPARÉ

BATTERIELADERGERËT, SEPARAT
CARGADOR DE BATERIAS SEPARADO

HBT,STM..10,14,15,18,20,25 (OFF-TRUCK200V-T)

HCB..15,20,25 (OFF-TRUCK200V-T)



2512-124
2512-124_

2512-124
2512-124_

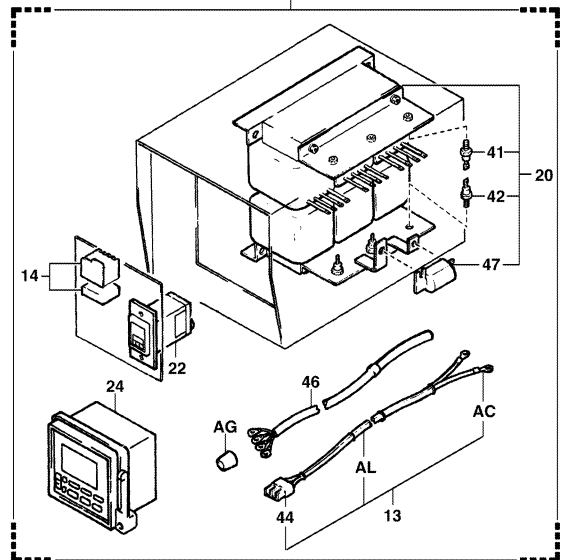
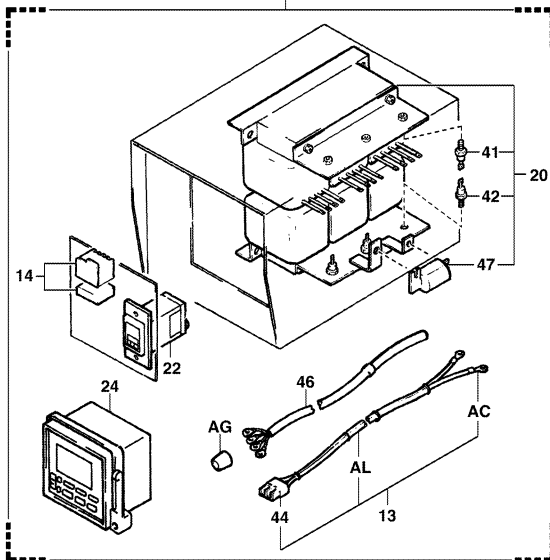
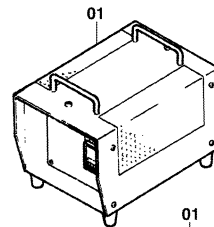
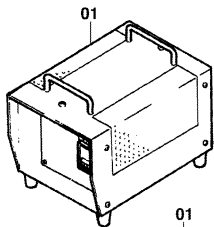
2512

BATTERY SEPARATE CHARGER
CHARGEUR DE BATTERIE SEPARÉ

BATTERIELADERGERËT, SEPARAT
CARGADOR DE BATERIAS SEPARADO

HBT,STM..10,14,15,18,20,25 (OFF-TRUCK 400V)

HBT,STM..10,14,15,18,20,25 (OFF-TRUCK200V-3)



2512-124
2512-124_

2512-124
2512-124_

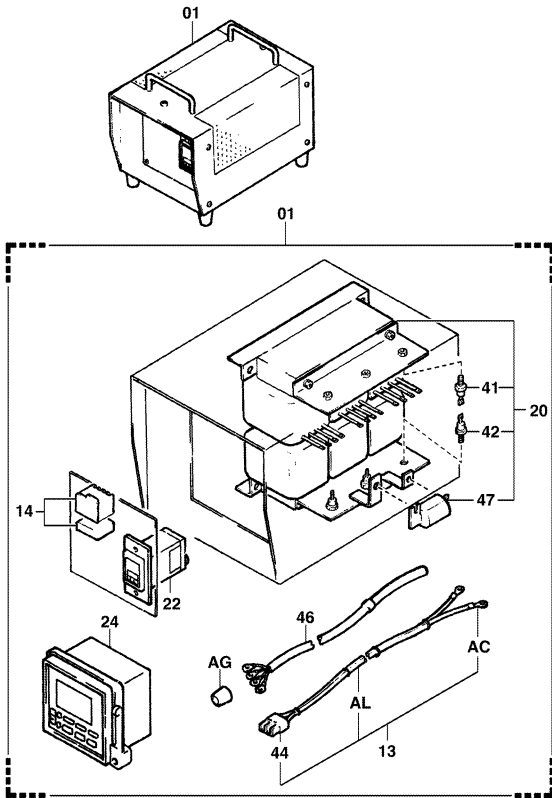
2512

BATTERY SEPARATE CHARGER
CHARGEUR DE BATTERIE SEPRE

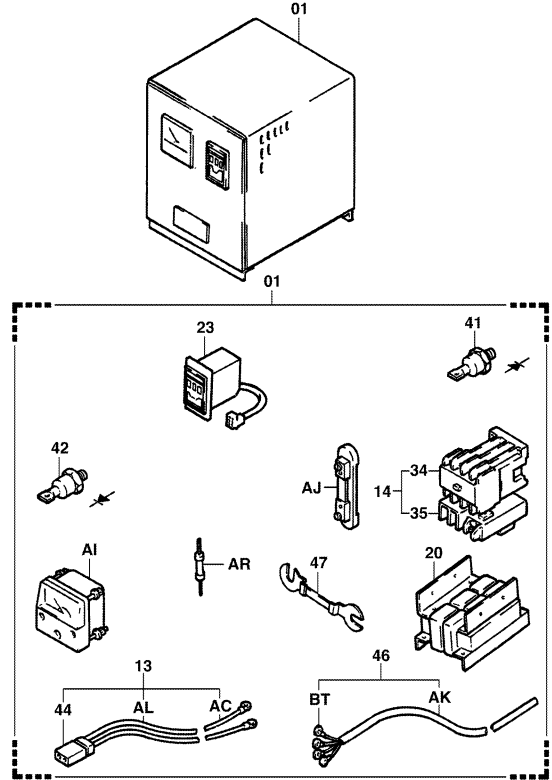
BATTERIELADERGERET, SEPARAT
CARGADOR DE BATERIAS SEPARADO

HCB..15,20,25 (OFF-TRUCK200V-3, OFF-TRUCK 400V)

HBT,STM..10,14,15,18,20,25 (OFF-TRUCK 400V)



2512-124
2512-124_



2512-125
2512-125_

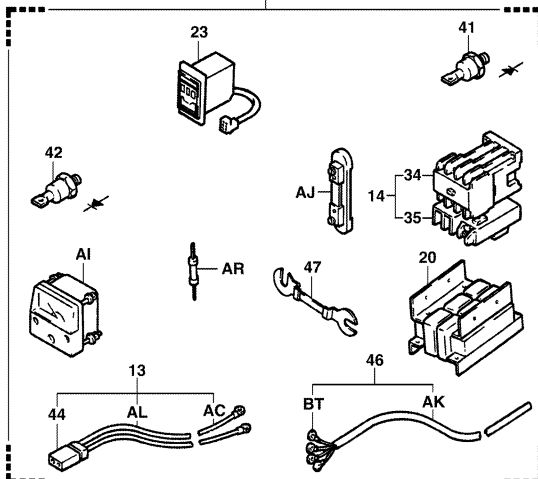
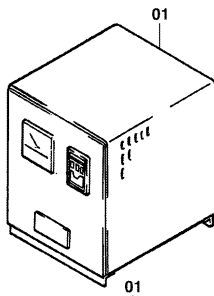
2512

BATTERY SEPARATE CHARGER
CHARGEUR DE BATTERIE SEPRE

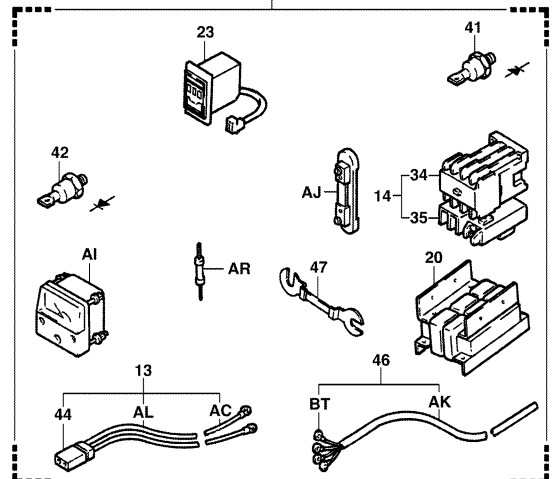
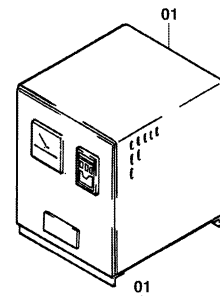
BATTERIELADERGERET, SEPARAT
CARGADOR DE BATERIAS SEPARADO

HBT,STM..10,14,15,18,20,25 (OFF-TRUCK200V-3)

HCB..15,20,25 (OFF-TRUCK200V-3, OFF-TRUCK 400V)



2512-125
2512-125_



2512-125
2512-125_

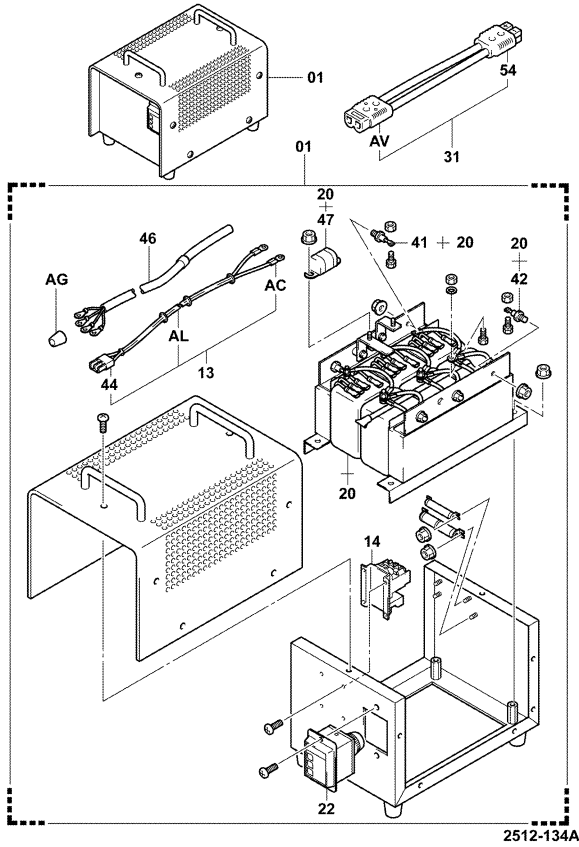
2512

BATTERY SEPARATE CHARGER
CHARGEUR DE BATTERIE SEPARÉ

BATTERIELADERGERËT, SEPARAT
CARGADOR DE BATERIAS SEPARADO

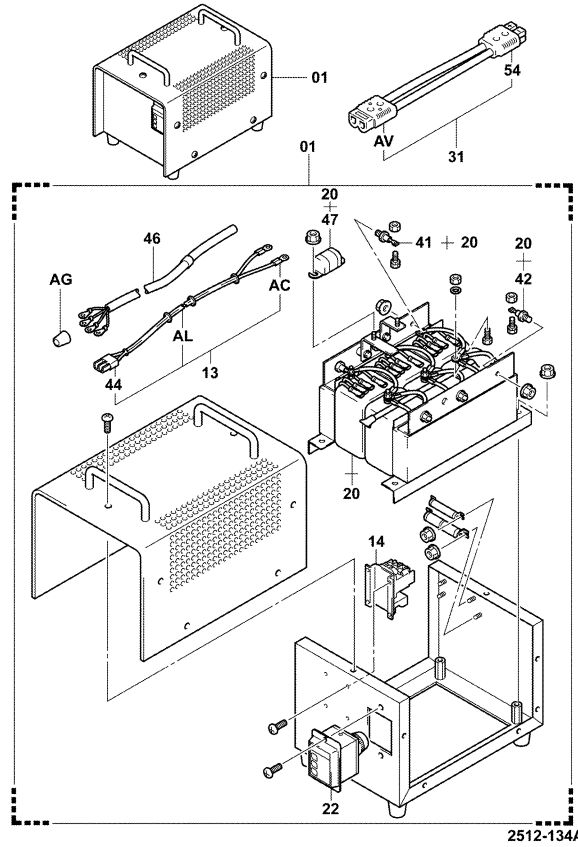
30,J35 (OFF-TRUCK200V-T)

30,J35 (OFF-TRUCK200V-3, OFF-TRUCK 400V)



2512-134A

2512-134A



2512-134A

2512-134A

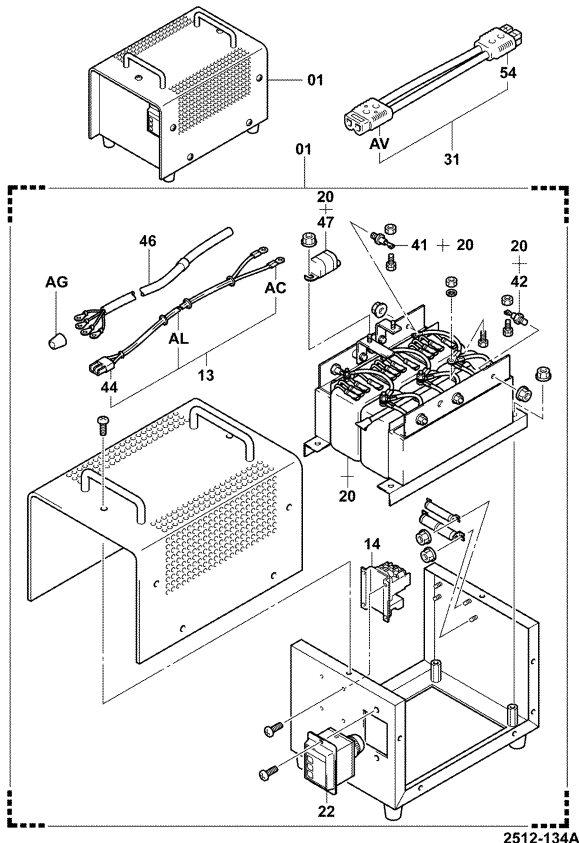
2512

BATTERY SEPARATE CHARGER
CHARGEUR DE BATTERIE SEPARÉ

BATTERIELADERGERËT, SEPARAT
CARGADOR DE BATERIAS SEPARADO

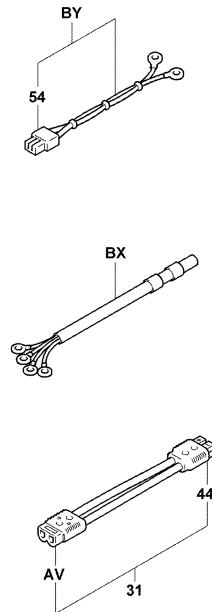
30,J35 (OFF-TRUCK200V-3, OFF-TRUCK 400V)

(CORD ADAPTOR, POWER CORD OFF, BATTERY CORD)



2512-134A

2512-134A



2512-126B

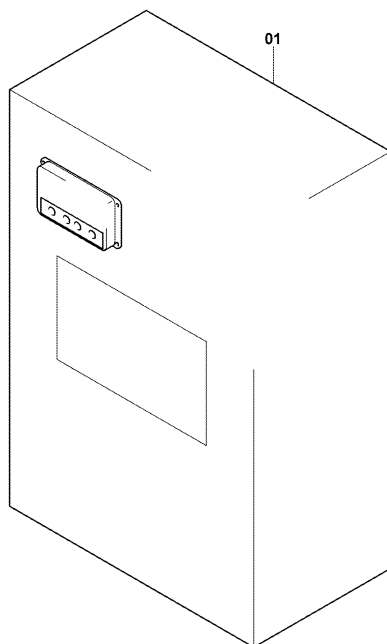
2512-126B

2512

**BATTERY SEPARATE CHARGER
CHARGEUR DE BATTERIE SEPRE**

**BATTERIELADERGERAT, SEPARAT
CARGADOR DE BATERIAS SEPARADO**

(OFF-TRACK 120A, OFF-TRACK 280A)



2512-162

2512-162_

2512

**BATTERY SEPARATE CHARGER
CHARGEUR DE BATTERIE SEPRE**

**BATTERIELADERGERAT, SEPARAT
CARGADOR DE BATERIAS SEPARADO**

PART NAME CODE	PART NAME	QTY	PART NAME CODE	PART NAME	QTY
2512-01	CHARGER ASSY, BATTERY SEPARATE ENS. DE CHARGEUR BATTERIELADER, VOLLST. CONJUNTO DEL CARGADOR	1	2512-44	PLUG BOUCHON STOPFEN TAPON	1
2512-13	CABLE ASSY, CHARGER, DC ENS. DE CABLE SEILZUG, VOLLST. CONJUNTO DE CABLE	1	2512-46	CABLE, AC CABLE SEILZUG CABLE	1
2512-14	SWITCH ASSY, MAGNET ENS. DE INTERRUPTEUR SCHALTER, VOLLST. CONJUNTO DEL INTERRUPTOR	1	2512-47	FUSE FUSIBLE SICHERUNG FUSIBLE	1
2512-20	TRANSFORMER SUB-ASSY SOUS-ENS. DE TRANSFORMATEUR TRANSFORMATOR-TEILGRUPPE SUBCONJUNTO DEL TRANSFORMADOR	1	2512-54	PLUG BOUCHON STOPFEN TAPON	1
2512-22	TIMER ASSY ENS. DE MINUTERIE SCHALUHR, VOLLST. CONJUNTO DEL DISTRIBUIDOR	1	2512-AC	TERMINAL BORNE ANSCHLUSS TERMINAL	2
2512-24	TIMER ASSY, CALENDAR ENS. DE MINUTERIE SCHALUHR, VOLLST. CONJUNTO DEL DISTRIBUIDOR	1	2512-AG	RUBBER CAOUTCHOUC GUMMI GOMA	4
2512-26	BOX ASSY, CHARGER SWITCH ENS. DE BOITIER KASTEN, VOLLST. CONJUNTO DE LA CAJA	1	2512-AL	CABLE CABLE SEILZUG CABLE	2
2512-31	ADAPTOR SUB-ASSY, CHARGER PLUG SOUS-ENS. D'ADAPTATEUR ADAPTER-TEILGRUPPE SUBCONJUNTO DEL ADAPTADOR	1	2512-AV	CONNECTOR CONNECTEUR STECKVERBINDER CONECTOR	1
2512-41	ELEMENT, SILICON, FORWARD ELEMENT ELEMENT ELEMENTO	3	2512-BX	CORD SUB-ASSY, AC SOUS-ENS. DE CORDE ZUNDKABEL-TEILGRUPPE SUBCONJUNTO DE CABLES	1
2512-42	ELEMENT, SILICON, REVERSE ELEMENT ELEMENT ELEMENTO	3	2512-BY	CORD SUB-ASSY, DC SOUS-ENS. DE CORDE ZUNDKABEL-TEILGRUPPE SUBCONJUNTO DE CABLES	1

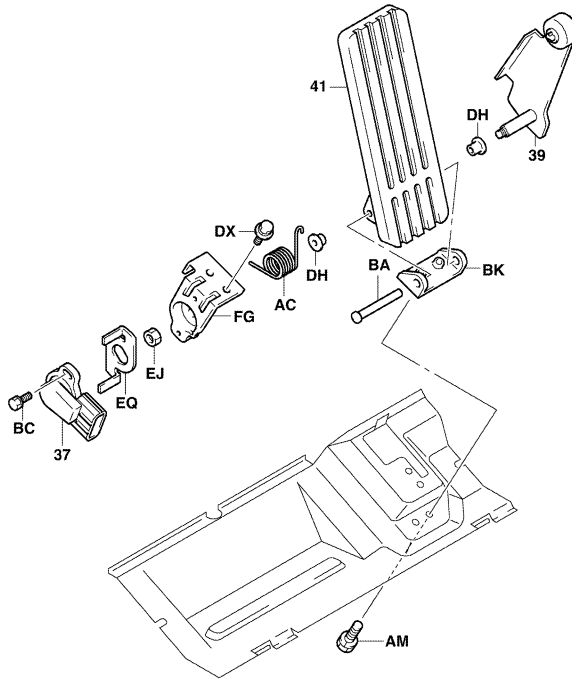
2512		BATTERY SEPARATE CHARGER CHARGEUR DE BATTERIE SEPRE		BATTERIELADERGERET, SEPARAT CARGADOR DE BATERIAS SEPARADO	
PART NAME CODE	PART NAME	QTY	PART NAME CODE	PART NAME	QTY
2512-FE	HARNES SUB-ASSY ----- SOUS-ENS. DE FAISCEAU KABELBAUM-TEILGRUPPE SUBCONJUNTO DEL RAMAL DE CABLES	1			

2512		BATTERY SEPARATE CHARGER CHARGEUR DE BATTERIE SEPRE		BATTERIELADERGERET, SEPARAT CARGADOR DE BATERIAS SEPARADO	
PART NAME CODE	PART NAME	QTY	PART NAME CODE	PART NAME	QTY

2611

ACCELERATOR
ACCELERATEUR

FAHRPEDAL
ACCELERADOR



2611-093B

2611-093B

2611

ACCELERATOR
ACCELERATEUR

FAHRPEDAL
ACCELERADOR

PART NAME CODE	PART NAME	QTY	PART NAME CODE	PART NAME	QTY
2611-37	SENSOR ASSY ENS. DE DETECTEUR SENSOR, VOLLST. CONJUNTO DEL SENSOR	1	2611-EJ	NUT ECROU MUTTER TUERCA	1
2611-39	ARM ASSY, ACCELERATOR ENS. DE BRAS ARM, VOLLST. CONJUNTO DEL BRAZO	1	2611-EQ	LEVER LEVIER HEBEL PALANCA	1
2611-41	PEDAL, ACCELERATOR PEDALE PEDAL PEDAL	1	2611-FG	BRACKET SUPPORT TRAGER SOPORTE	1
2611-AC	SPRING, ACCELERATOR RESSORT FEDER RESORTE	1			
2611-AM	BOLT BOULON SCHRAUBE PERNO	2			
2611-BA	PIN GOUVILLE STIFT PASADOR	1			
2611-BC	SCREW VIS SCHRAUBE TORNILLO	2			
2611-BK	BRACKET, PEDAL SUPPORT TRAGER SOPORTE	1			
2611-DH	BUSHING, ACCELERATOR ARM BAGUE BUCHSE BUJE	2			
2611-DX	BOLT BOULON SCHRAUBE PERNO	2			

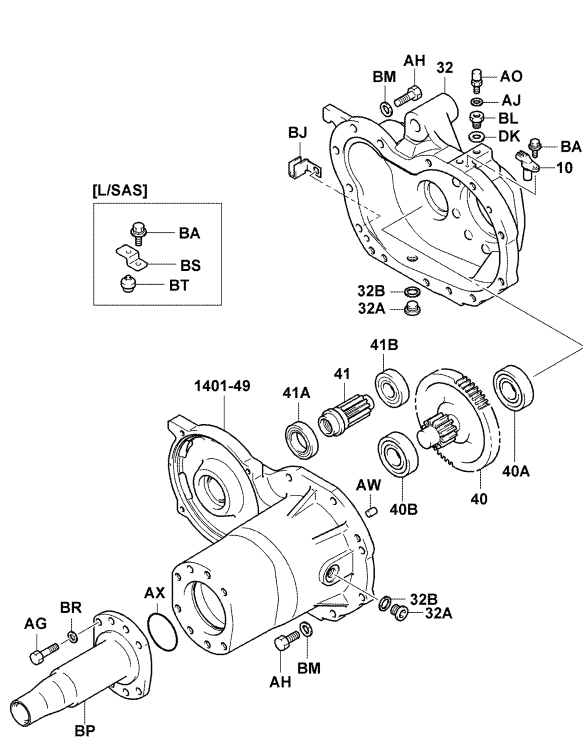
3305

GEAR CASE & GEAR
CARTER D'ENGRENAGE & ENGRENAGE

GETRIEBEGCHT USE & GETRIEBE
CAJA DE ENGRANAJE Y ENGRANAJE

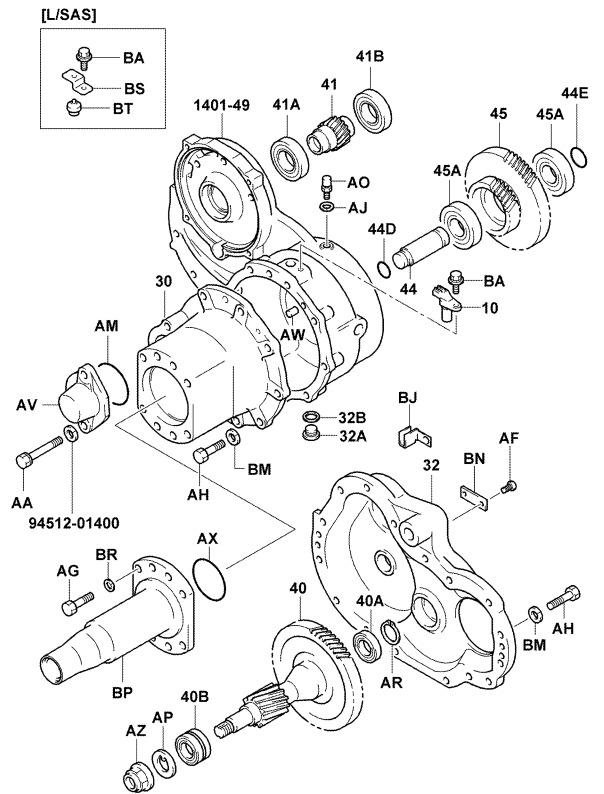
HC.B..15

HC.B..20,25



3305-023D

3305-023D



3305-024B

3305-024B

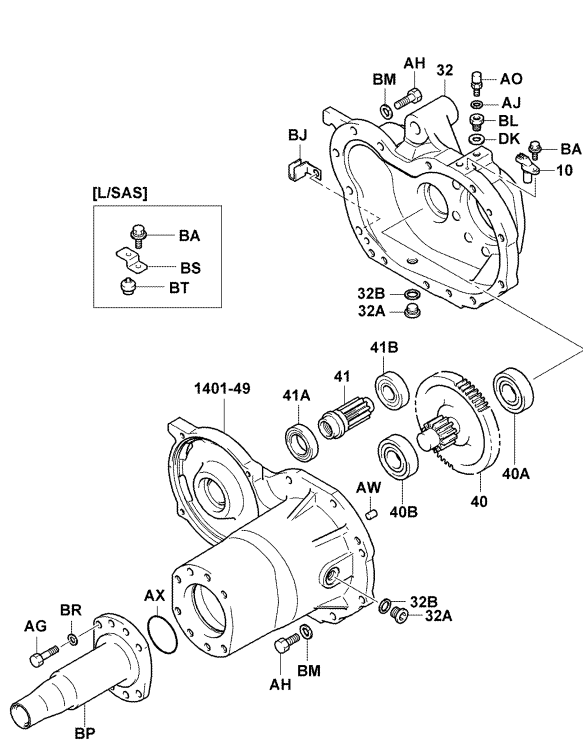
3305

GEAR CASE & GEAR
CARTER D'ENGRENAGE & ENGRENAGE

GETRIEBEGCHT USE & GETRIEBE
CAJA DE ENGRANAJE Y ENGRANAJE

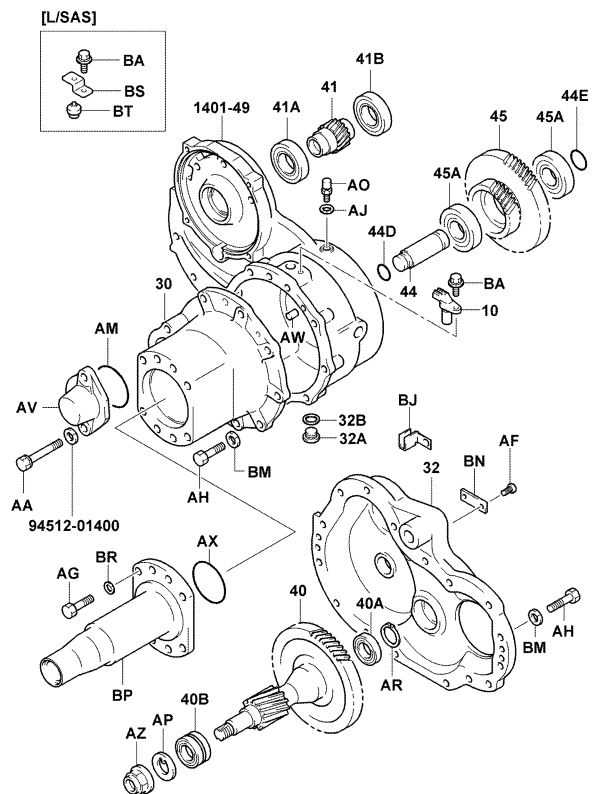
HBT,STM..10,14,15,18,20,25

30,J35



3305-023D

3305-023D



3305-024B

3305-024B

3305		GEAR CASE & GEAR CARTER D'ENGRENAGE & ENGRENAJE		GETRIEBEGCHT USE & GETRIEBE CAJA DE ENGRANAJE Y ENGRANAJE	
PART NAME CODE	PART NAME	QTY	PART NAME CODE	PART NAME	QTY
3305-30	COVER, GEAR CASE COUVERCLE DECKEL CUBIERTA	1	3305-44	SHAFT, REDUCTION GEAR, NO.1 ARBRE WELLE EJE	1
3305-32	CASE, GEAR CARTER GEHAUSE CAJA	1	3305-44D	RING, O ANNEAU RING ANILLO	1
3305-32A	PLUG, DRAIN BOUCHON STOPFEN TAPON	2	3305-44E	RING, O ANNEAU RING ANILLO	1
3305-32B	GASKET, DRAIN PLUG JOINT DICHTUNG EMPAQUETADURA	2	3305-45	GEAR, REDUCTION, NO.1 PIGNON ZAHNRAD ENGRANAJE	1
3305-40	GEAR, OUTPUT PIGNON ZAHNRAD ENGRANAJE	1	3305-45A	BEARING ROULEMENT LAGER COJINETE	2
3305-40A	BEARING ROULEMENT LAGER COJINETE	1	3305-AA	BOLT BOULON SCHRAUBE PERNO	2
3305-40B	BEARING ROULEMENT LAGER COJINETE	1	3305-AF	BOLT BOULON SCHRAUBE PERNO	2
3305-41	GEAR, DRIVE PIGNON ZAHNRAD ENGRANAJE	1	3305-AG	BOLT BOULON SCHRAUBE PERNO	12-16
3305-41A	BEARING, DRIVE GEAR ROULEMENT LAGER COJINETE	1	3305-AH	BOLT BOULON SCHRAUBE PERNO	13-23
3305-41B	BEARING, DRIVE GEAR ROULEMENT LAGER COJINETE	1	3305-AJ	GASKET JOINT DICHTUNG EMPAQUETADURA	1

3305		GEAR CASE & GEAR CARTER D'ENGRENAGE & ENGRENAJE		GETRIEBEGCHT USE & GETRIEBE CAJA DE ENGRANAJE Y ENGRANAJE	
PART NAME CODE	PART NAME	QTY	PART NAME CODE	PART NAME	QTY
3305-AM	RING, O ANNEAU RING ANILLO	1	3305-BM	WASHER, SPRING RODELLE UNTERLEGSCHIEBE ARANDELA	13-25
3305-AO	PLUG, BREATHER BOUCHON STOPFEN TAPON	1	3305-BN	PLATE PLAQUE PLATTE PLACA	1
3305-AP	WASHER RODELLE UNTERLEGSCHIEBE ARANDELA	1	3305-BP	HOUSING, FR AXLE BOITIER GEHAUSE FUNDA	2
3305-AR	RING, SHAFT SNAP ANNEAU RING ANILLO	1	3305-BR	WASHER, SPRING RODELLE UNTERLEGSCHIEBE ARANDELA	12-16
3305-AV	CAP, DRIVE UNIT CAPUCHON KAPPE TAPA	1	3305-BS	COVER COUVERCLE DECKEL CUBIERTA	1
3305-AW	PIN, STRAIGHT GOUVILLE STIFT PASADOR	2-4	3305-BT	PLUG BOUCHON STOPFEN TAPON	1
3305-AX	RING, O ANNEAU RING ANILLO	2	3305-DK	WASHER, PLATE RODELLE UNTERLEGSCHIEBE ARANDELA	1
3305-AZ	NUT, LOCK ECROU MUTTER TUERCA	1			
3305-BJ	CLAMP PINSE KLEMME ABRAZADERA	1			
3305-BL	PIPE, BREATHER TUYAU ROHR TUBO	1			

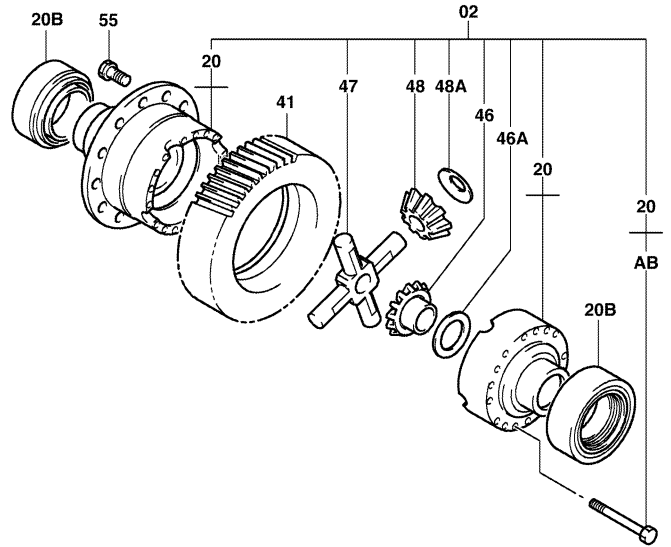
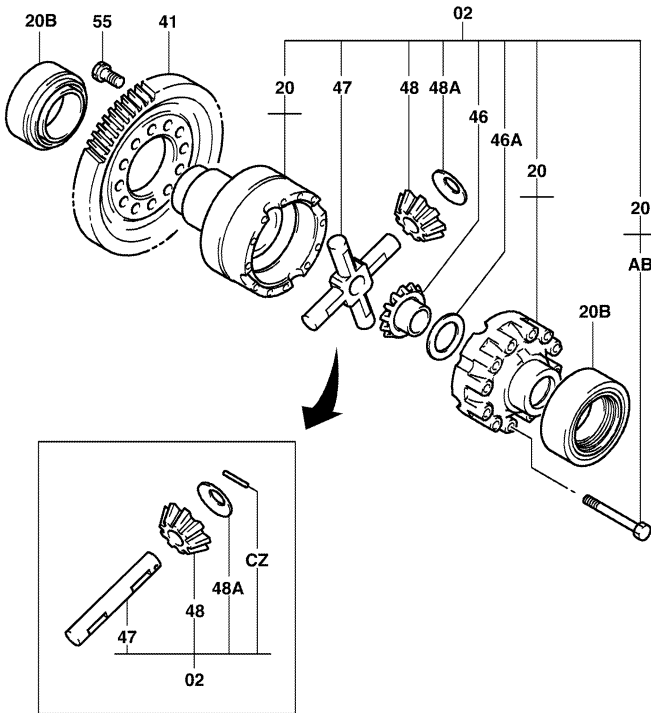
4101

DIFFERENTIAL
DIFFERENTIEL

DIFFERENTIAL
DIFERENCIAL

HC.B..15

HC.B..20,25



4101-158A

4101-159B

4101-158A

4101-159B

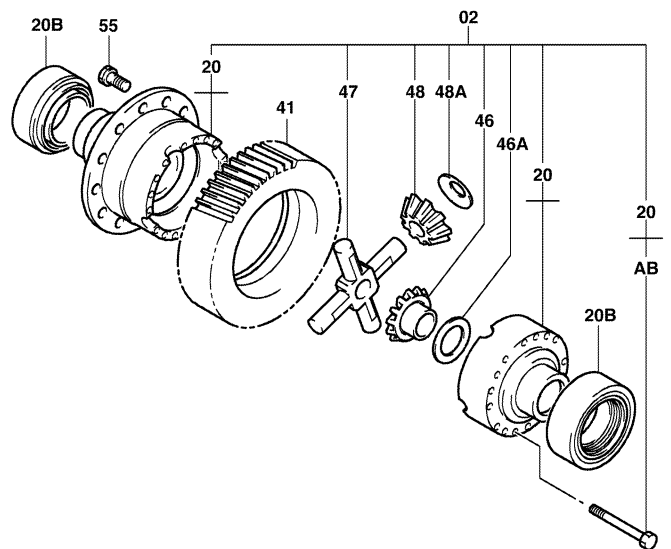
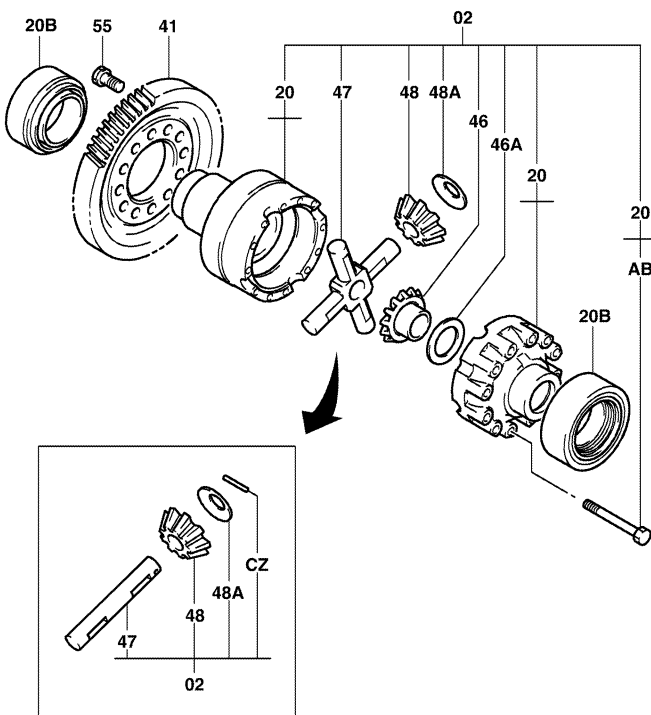
4101

DIFFERENTIAL
DIFFERENTIEL

DIFFERENTIAL
DIFERENCIAL

HBT,STM..10,14,15,18,20,25

30,J35



4101-158A

4101-159B

4101-158A

4101-159B

4101		DIFFERENTIAL DIFFERENTIEL		DIFFERENTIAL DIFERENCIAL	
PART NAME CODE	PART NAME	QTY	PART NAME CODE	PART NAME	QTY
4101-02	CASE ASSY, DIFFERENTIAL ENS. DE CARTER GEHAUSE, VOLLST. CONJUNTO DE LA CAJA	1	4101-AB	BOLT BOULON SCHRAUBE PERNO	12-16
4101-20	CASE SUB-ASSY, DIFFERENTIAL SOUS-ENS. DE CARTER GEHAUSE-TEILGRUPPE SUBCONJUNTO DE LA CAJA	1	4101-CZ	PIN GOUVILLE STIFT PASADOR	1
4101-20B	BEARING, DIFFERENTIAL CASE ROULEMENT LAGER COJINETE	2			
4101-41	GEAR, RING PIGNON ZAHNRAD ENGRANAJE	1			
4101-46	GEAR, SIDE PIGNON ZAHNRAD ENGRANAJE	2			
4101-46A	WASHER, SIDE GEAR THRUST RODELLE UNTERLEGSCHIEBE ARANDELA	2			
4101-47	SPIDER CROISILLON ARMSTERN CRUCETA	1			
4101-48	PINION PIGNON RITZEL PIΛ ON	2-4			
4101-48A	WASHER, PINION THRUST RODELLE UNTERLEGSCHIEBE ARANDELA	2-4			
4101-55	BOLT, RING GEAR SET BOULON SCHRAUBE PERNO	8-12			

4101		DIFFERENTIAL DIFFERENTIEL		DIFFERENTIAL DIFERENCIAL	
PART NAME CODE	PART NAME	QTY	PART NAME CODE	PART NAME	QTY

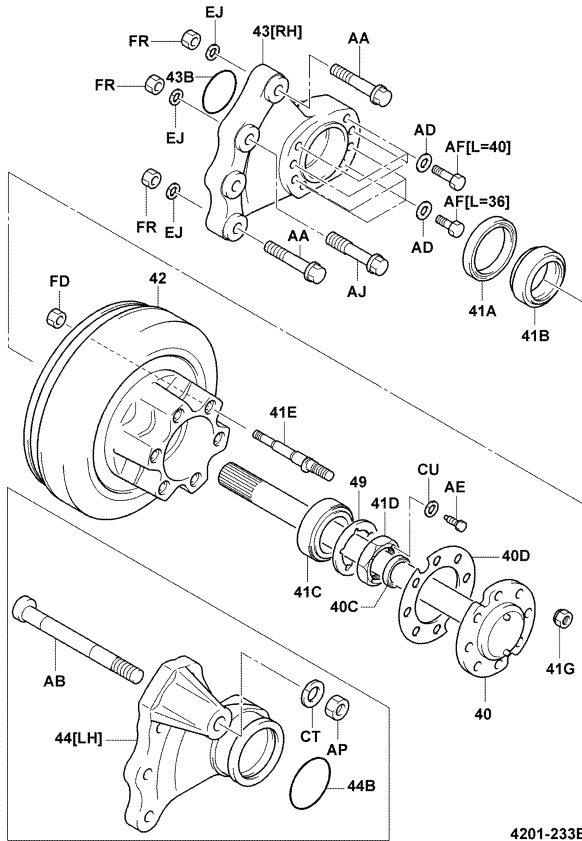
4201

FRONT AXLE SHAFT
ARBRE D'ESSIEU AVANT

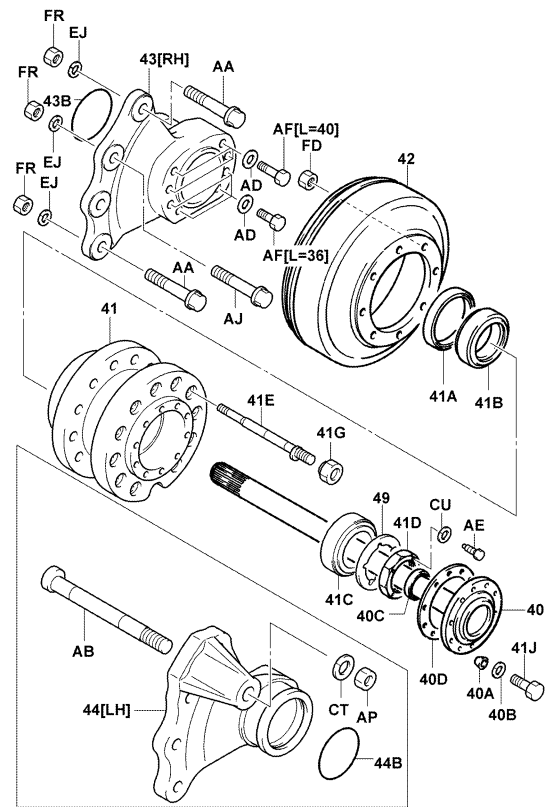
STECKACHSE, VORDERACHSE
SEMIEJE FRONTAL

HC.B..15

HC.B..15 (FR SIZE UP)



4201-233B
4201-233B



4201-192B
4201-192B

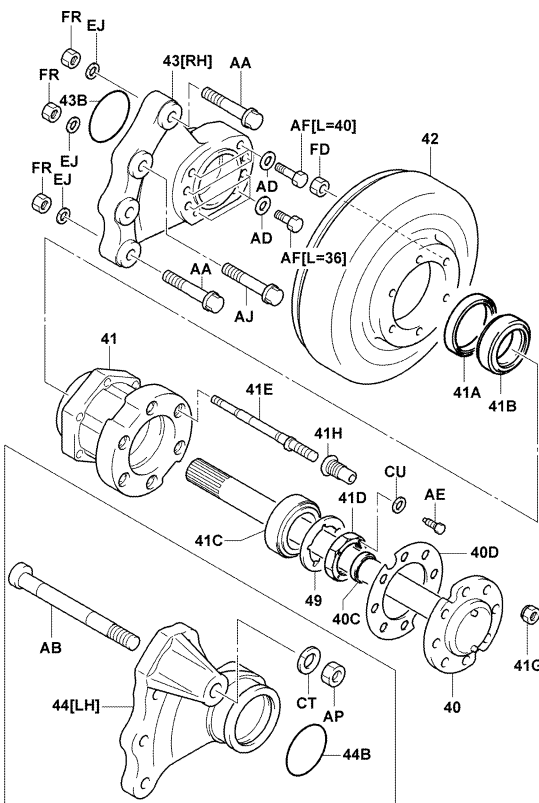
4201

FRONT AXLE SHAFT
ARBRE D'ESSIEU AVANT

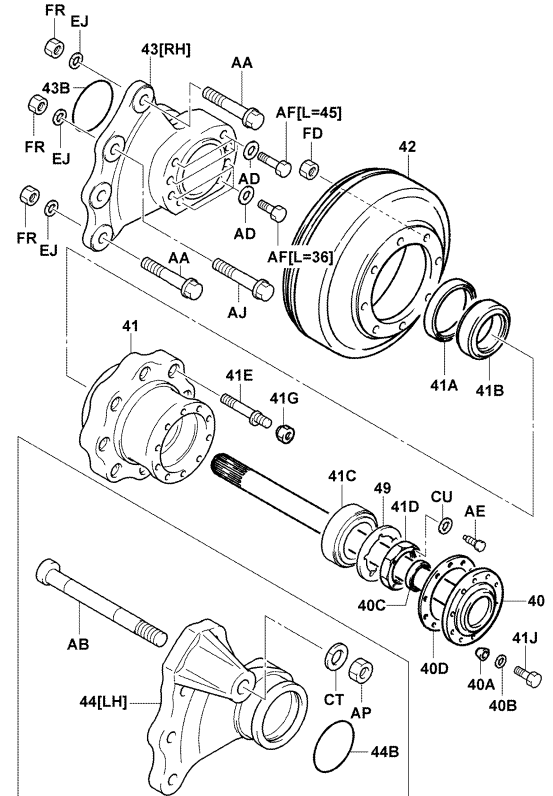
STECKACHSE, VORDERACHSE
SEMIEJE FRONTAL

HC.B..15 (STD DOUBLE)

HC.B..20,25



4201-193B
4201-193B



4201-194B
4201-194B

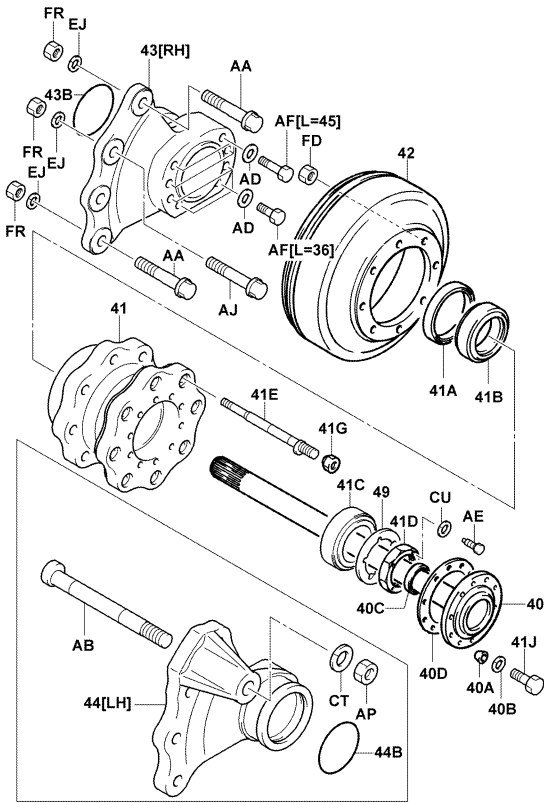
4201

FRONT AXLE SHAFT
ARBRE D'ESSIEU AVANT

STECKACHSE, VORDERACHSE
SEMIEJE FRONTAL

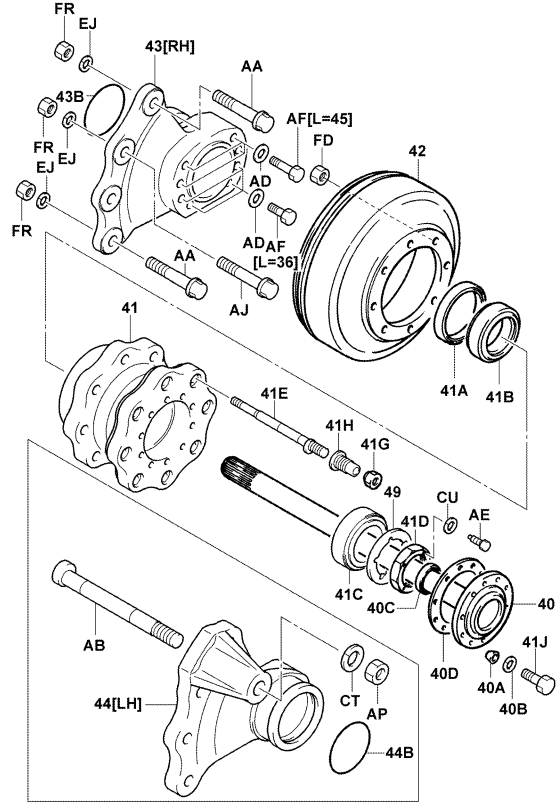
HCB..20,25 (SPL SINGLE)

HCB..20,25 (STD DOUBLE, SPL DOUBLE)



4201-195B

4201-195B



4201-198B

4201-198B

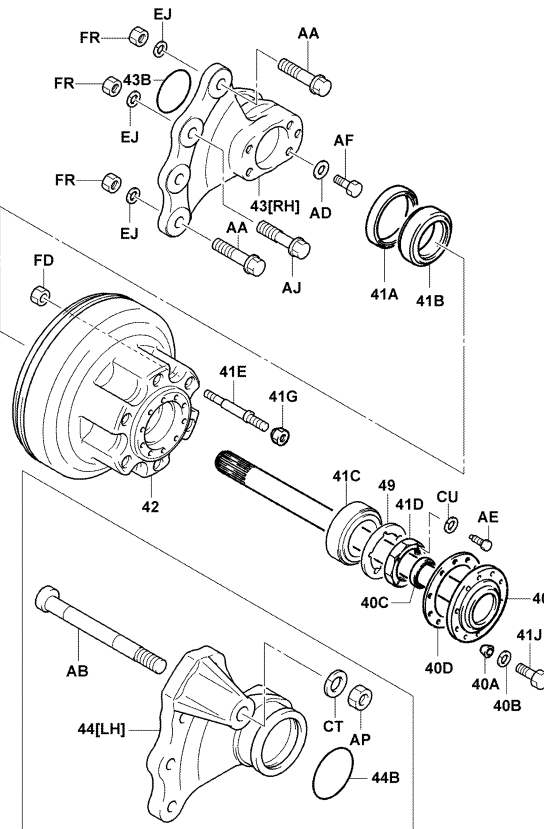
4201

FRONT AXLE SHAFT
ARBRE D'ESSIEU AVANT

STECKACHSE, VORDERACHSE
SEMIEJE FRONTAL

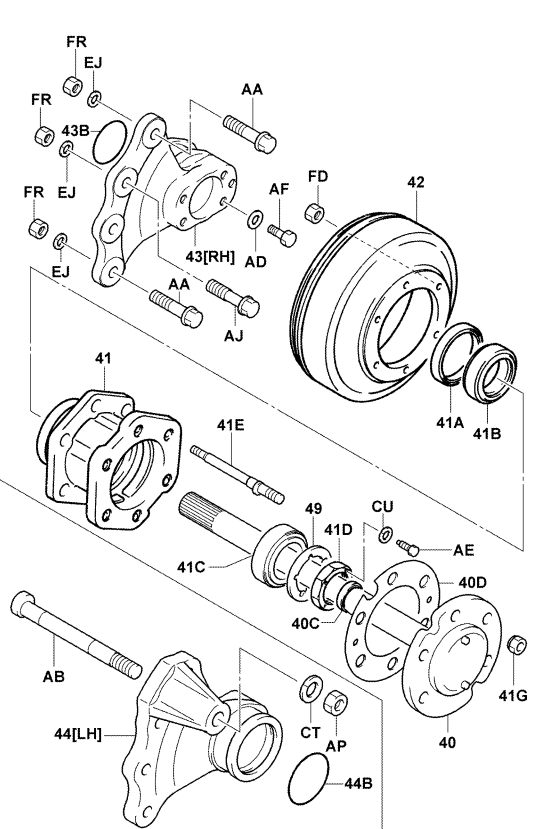
HBT,STM..15

HBT,STM..18



4201-227A

4201-227A



4201-190B

4201-190B

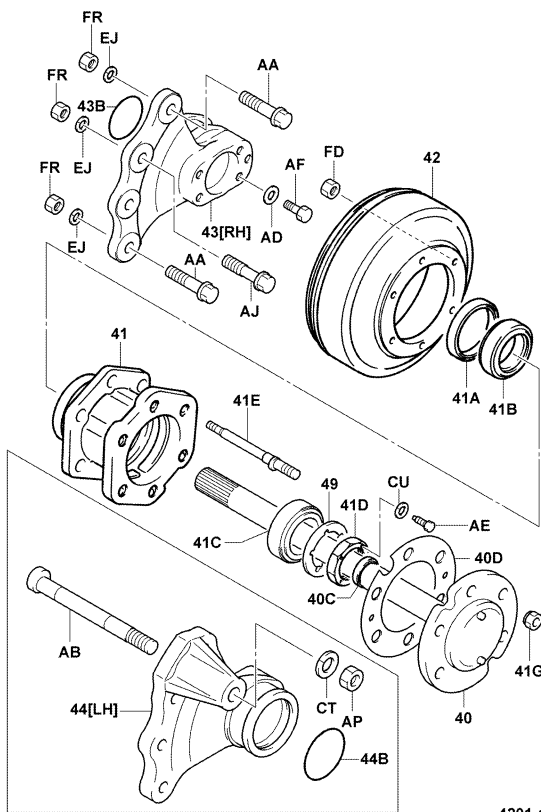
4201

FRONT AXLE SHAFT
ARBRE D'ESSIEU AVANT

STECKACHSE, VORDERACHSE
SEMIEJE FRONTAL

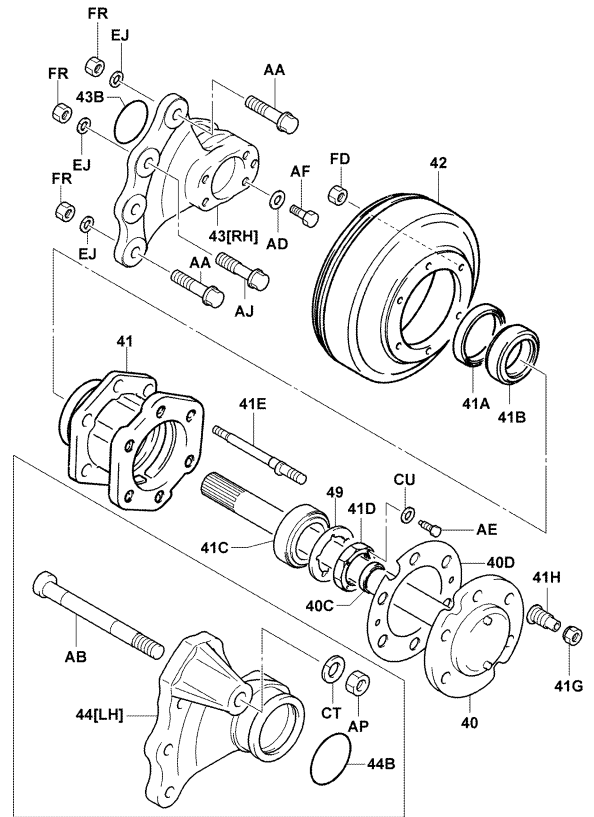
HBT,STM..10,14,15 (FR 6.50-10 S/R, SPL SINGLE)

HBT,STM..10,14,15,18 (STD DOUBLE, SPL DOUBLE)



4201-190B

4201-190B



4201-189B

4201-189B

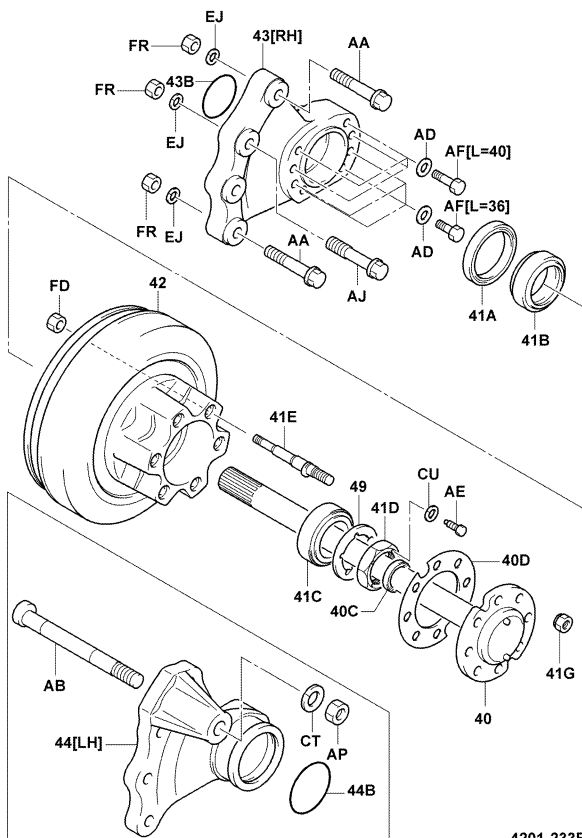
4201

FRONT AXLE SHAFT
ARBRE D'ESSIEU AVANT

STECKACHSE, VORDERACHSE
SEMIEJE FRONTAL

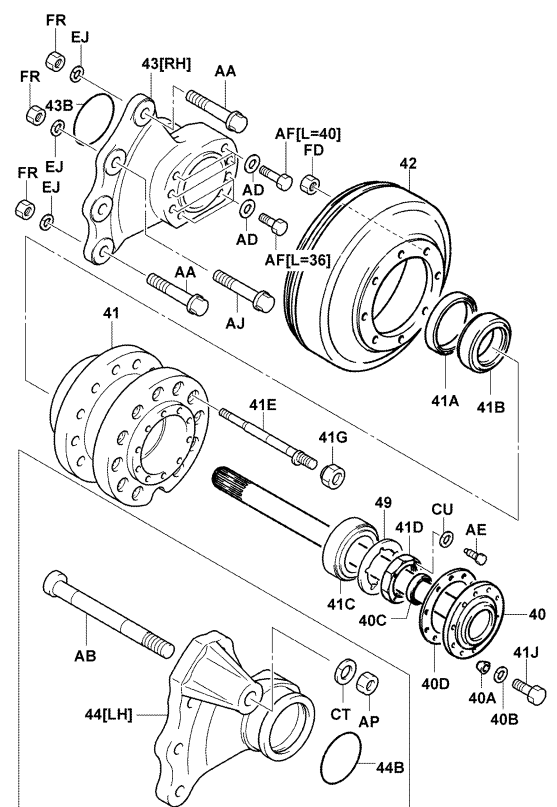
HBT,STM..20,25

HBT,STM..20,25 (FR SIZE UP)



4201-233B

4201-233B



4201-192B

4201-192B

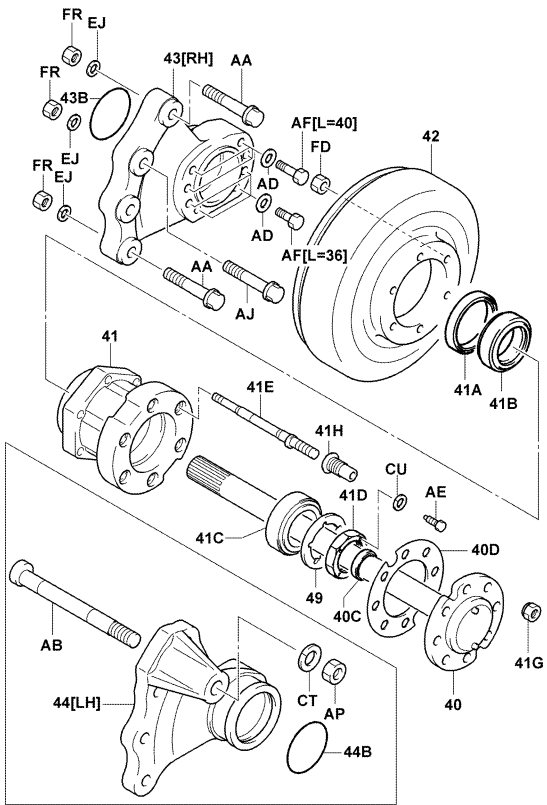
4201

FRONT AXLE SHAFT
ARBRE D'ESSIEU AVANT

STECKACHSE, VORDERACHSE
SEMIEJE FRONTAL

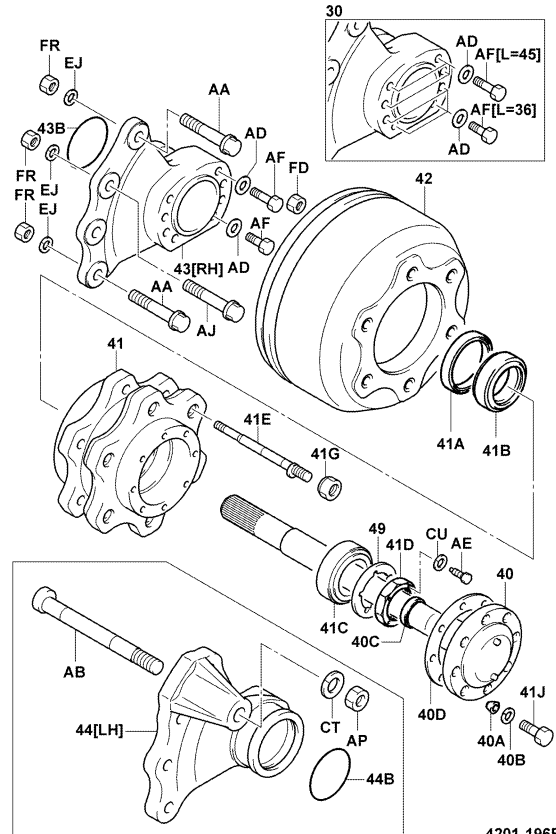
HBT,STM..20,25 (STD DOUBLE)

HBT,STM..30,J35



4201-193B

4201-193B



4201-196B

4201-196B

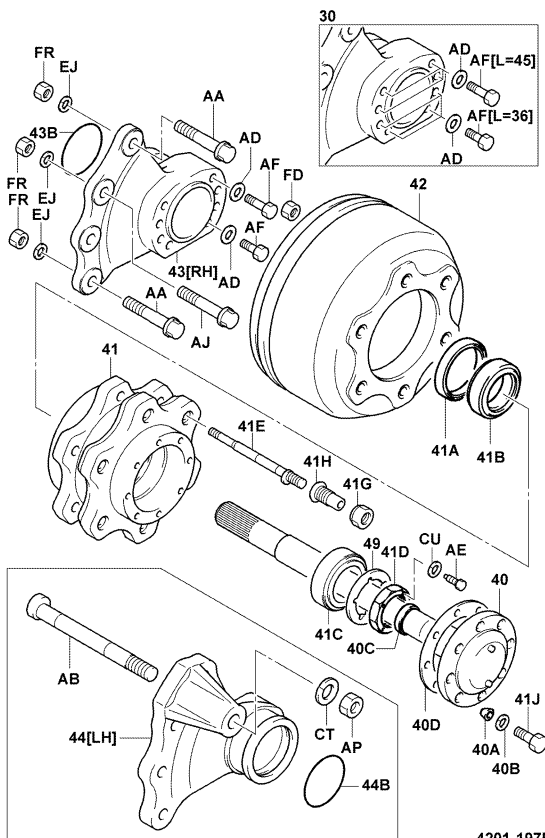
4201

FRONT AXLE SHAFT
ARBRE D'ESSIEU AVANT

STECKACHSE, VORDERACHSE
SEMIEJE FRONTAL

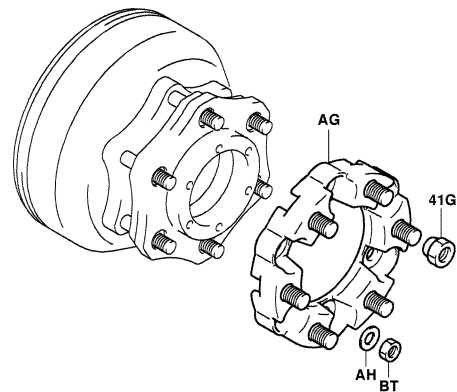
HBT,STM..30,J35 (STD DOUBLE, SPL DOUBLE)

HBT,STM..30,J35 (FR TIRE CHAIN) [2/2]



4201-197B

4201-197B



4201-177

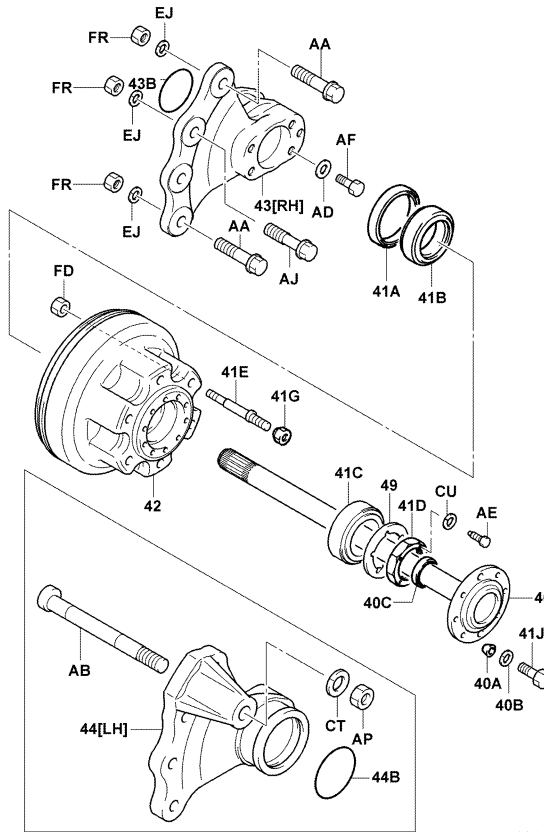
4201-177_

4201

**FRONT AXLE SHAFT
ARBRE D'ESSIEU AVANT**

**STECKACHSE, VORDERACHSE
SEMIEJE FRONTAL**

HBT,STM..10,14



4201-405

4201-405_

4201

**FRONT AXLE SHAFT
ARBRE D'ESSIEU AVANT**

**STECKACHSE, VORDERACHSE
SEMIEJE FRONTAL**

PART NAME CODE	PART NAME	QTY	PART NAME CODE	PART NAME	QTY
4201-40	SHAFT, FRONT AXLE ARBRE WELLE EJE	2	4201-41G	NUT, HUB ECROU MUTTER TUERCA	12-22
4201-40A	WASHER, CORN RODELLE UNTERLEGSCHIEBE ARANDELA	4-16	4201-41H	BOLT, DOUBLE WHEEL STOP BOULON SCHRAUBE PERNO	12
4201-40B	WASHER, SPRING (FOR FRONT AXLE SHAFT) RODELLE UNTERLEGSCHIEBE ARANDELA	4-20	4201-41J	BOLT, FRONT AXLE SHAFT BOULON SCHRAUBE PERNO	16-20
4201-40C	SEAL, OIL (FOR FRONT AXLE SHAFT) JOINT ABDICHTUNG SELLO	2	4201-42	DRUM, BRAKE TAMBOUR TROMMEL TAMBOR	2
4201-41	HUB, FRONT AXLE MOYEU NABE CUBO	2	4201-43	BRACKET, FRONT AXLE, RH SUPPORT TRAGER SOPORTE	1
4201-41A	SEAL, OIL (FOR FRONT AXLE HUB) JOINT ABDICHTUNG SELLO	2	4201-43B	RING, O (FOR FRONT AXLE BRACKET) ANNEAU RING ANILLO	1
4201-41B	BEARING, NO.1, FRONT AXLE HUB ROULEMENT LAGER COJINETE	2	4201-44	BRACKET, FRONT AXLE, LH SUPPORT TRAGER SOPORTE	1
4201-41C	BEARING, NO.2, FRONT AXLE HUB ROULEMENT LAGER COJINETE	2	4201-44B	RING, O (FOR FRONT AXLE BRACKET) ANNEAU RING ANILLO	1
4201-41D	NUT, BEARING LOCK ECROU MUTTER TUERCA	2	4201-49	PLATE, LOCK NUT PLAQUE PLATTE PLACA	2
4201-41E	BOLT, HUB BOULON SCHRAUBE PERNO	2-22	4201-AA	BOLT BOULON SCHRAUBE PERNO	1-4

4201		FRONT AXLE SHAFT ARBRE D'ESSIEU AVANT		STECKACHSE, VORDERACHSE SEMIEJE FRONTAL	
PART NAME CODE	PART NAME	QTY	PART NAME CODE	PART NAME	QTY
4201-AB	BOLT, BRACKET SET ----- BOULON SCHRAUBE PERNO	1	4201-CU	WASHER, SPRING ----- RODELLE UNTERLEGSCHIEBE ARANDELA	2
4201-AD	WASHER, CD SPRING ----- RODELLE UNTERLEGSCHIEBE ARANDELA	10-16	4201-EJ	WASHER, SPRING ----- RODELLE UNTERLEGSCHIEBE ARANDELA	6-8
4201-AE	BOLT ----- BOULON SCHRAUBE PERNO	2	4201-FD	NUT ----- ECROU MUTTER TUERCA	12-22
4201-AF	BOLT ----- BOULON SCHRAUBE PERNO	8-16	4201-FR	NUT ----- ECROU MUTTER TUERCA	6-8
4201-AG	SPACER SUB-ASSY, DISK WHEEL ----- SOUS-ENS. D'ENTRETOISE DISTANZSTÜCK-TEILGRUPPE SUBCONJUNTO DEL SEPARADOR	2			
4201-AH	WASHER, CD SPRING ----- RODELLE UNTERLEGSCHIEBE ARANDELA	12			
4201-AJ	BOLT ----- BOULON SCHRAUBE PERNO	2-4			
4201-AP	NUT ----- ECROU MUTTER TUERCA	1			
4201-BT	NUT ----- ECROU MUTTER TUERCA	12			
4201-CT	WASHER, SPRING ----- RODELLE UNTERLEGSCHIEBE ARANDELA	1			

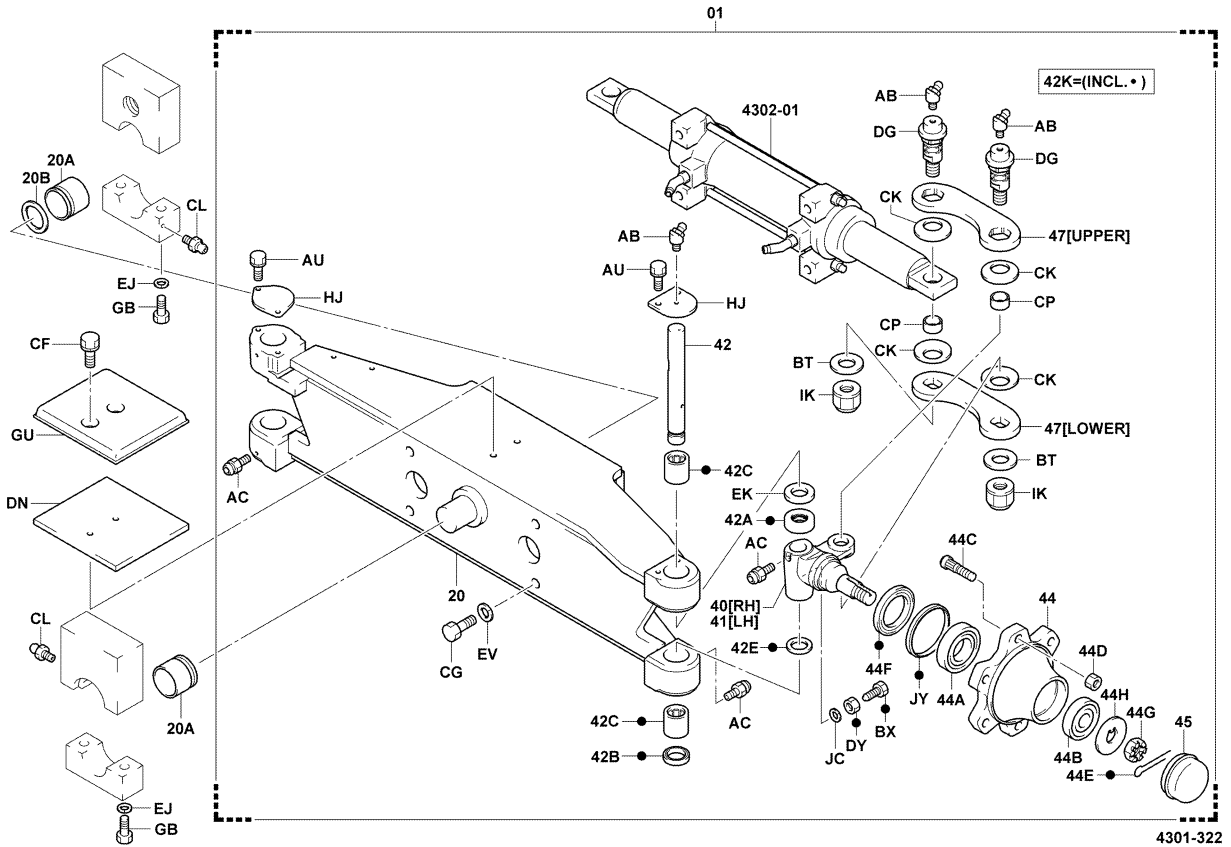
4201		FRONT AXLE SHAFT ARBRE D'ESSIEU AVANT		STECKACHSE, VORDERACHSE SEMIEJE FRONTAL	
PART NAME CODE	PART NAME	QTY	PART NAME CODE	PART NAME	QTY

4301

REAR AXLE & TIE-ROD
ESSIEU ARRIERE & BARRE D'ACCOUPEMENT

HINTERACHSE + SPURSTANGE
EJE TRASERO Y BIELA

HC.B..15 (45SD, R-PROOF FISHER, COLD FISHER, RUST PROOF) [1/3



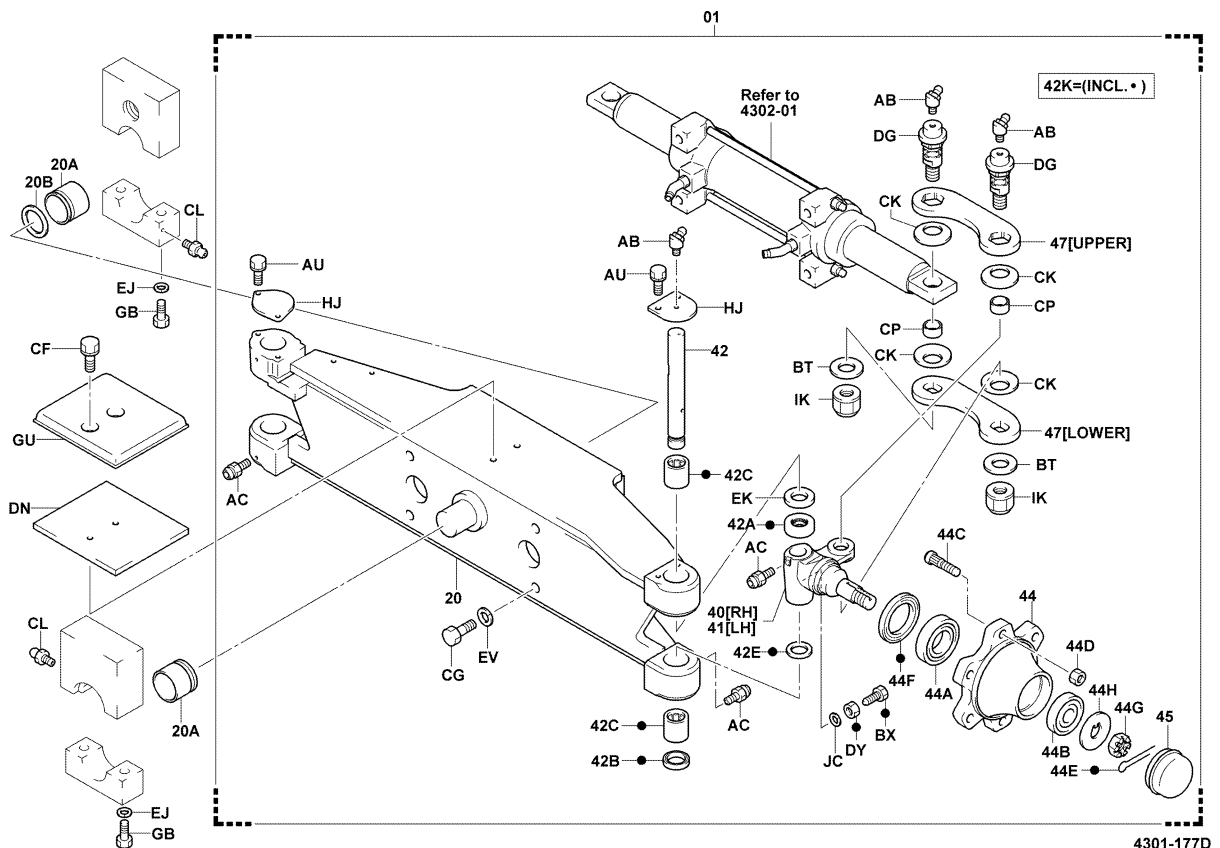
4301-322_

4301

REAR AXLE & TIE-ROD
ESSIEU ARRIERE & BARRE D'ACCOUPEMENT

HINTERACHSE + SPURSTANGE
EJE TRASERO Y BIELA

HC.B..15 [1/3]



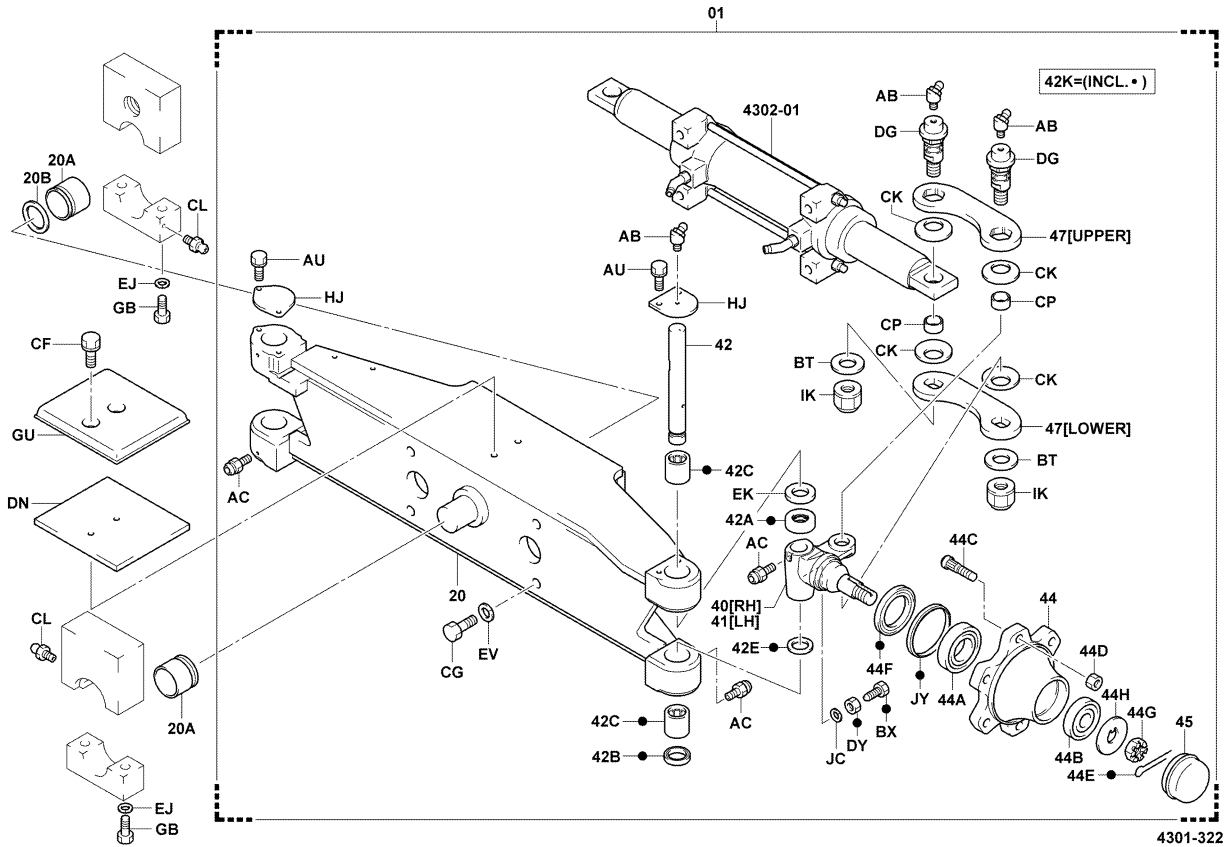
4301-177D

4301

REAR AXLE & TIE-ROD
ESSIEU ARRIERE & BARRE D'ACCOUPEMENT

HINTERACHSE + SPURSTANGE
EJE TRASERO Y BIELA

HCB..20,25 (45SD, R-PROOF FISHER, COLD FISHER, RUST PROOF) [



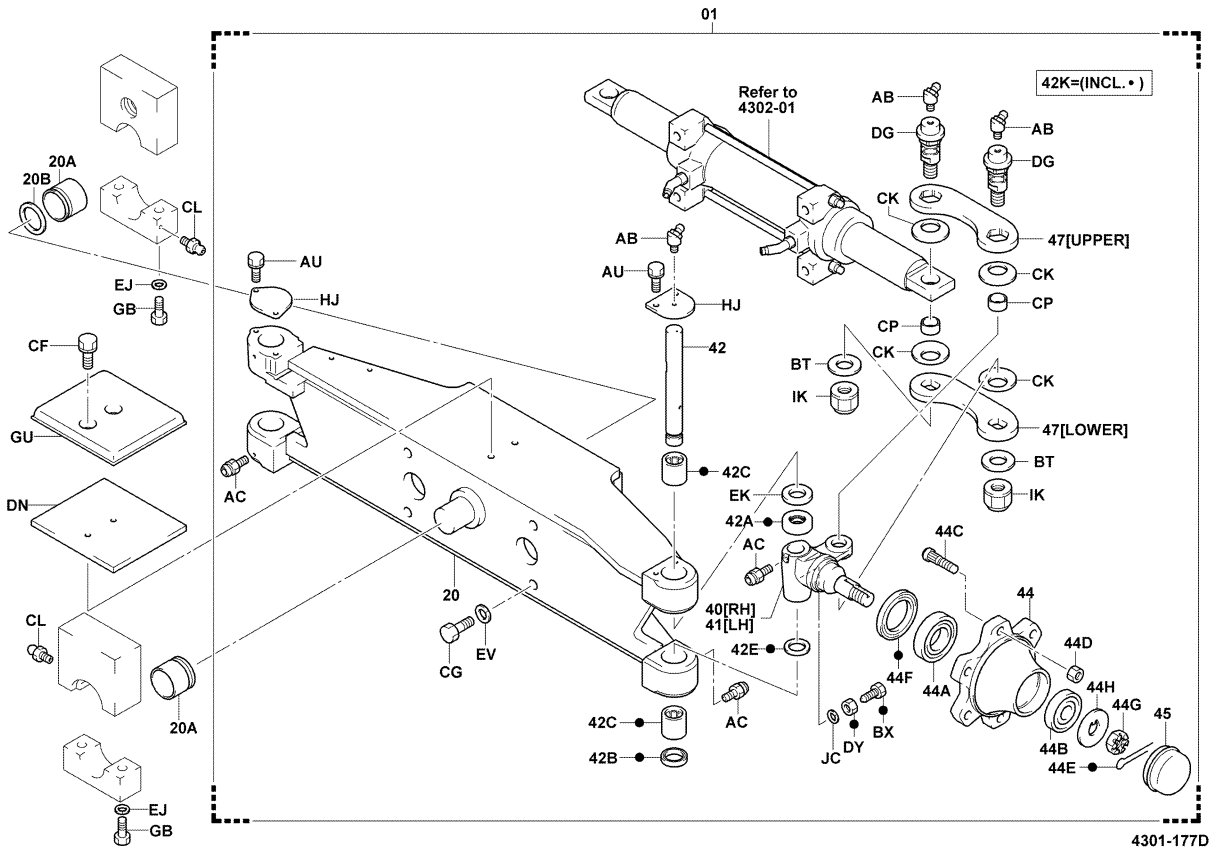
4301-322

4301

REAR AXLE & TIE-ROD
ESSIEU ARRIERE & BARRE D'ACCOUPEMENT

HINTERACHSE + SPURSTANGE
EJE TRASERO Y BIELA

HCB..20,25 [1/3]



4301-177D

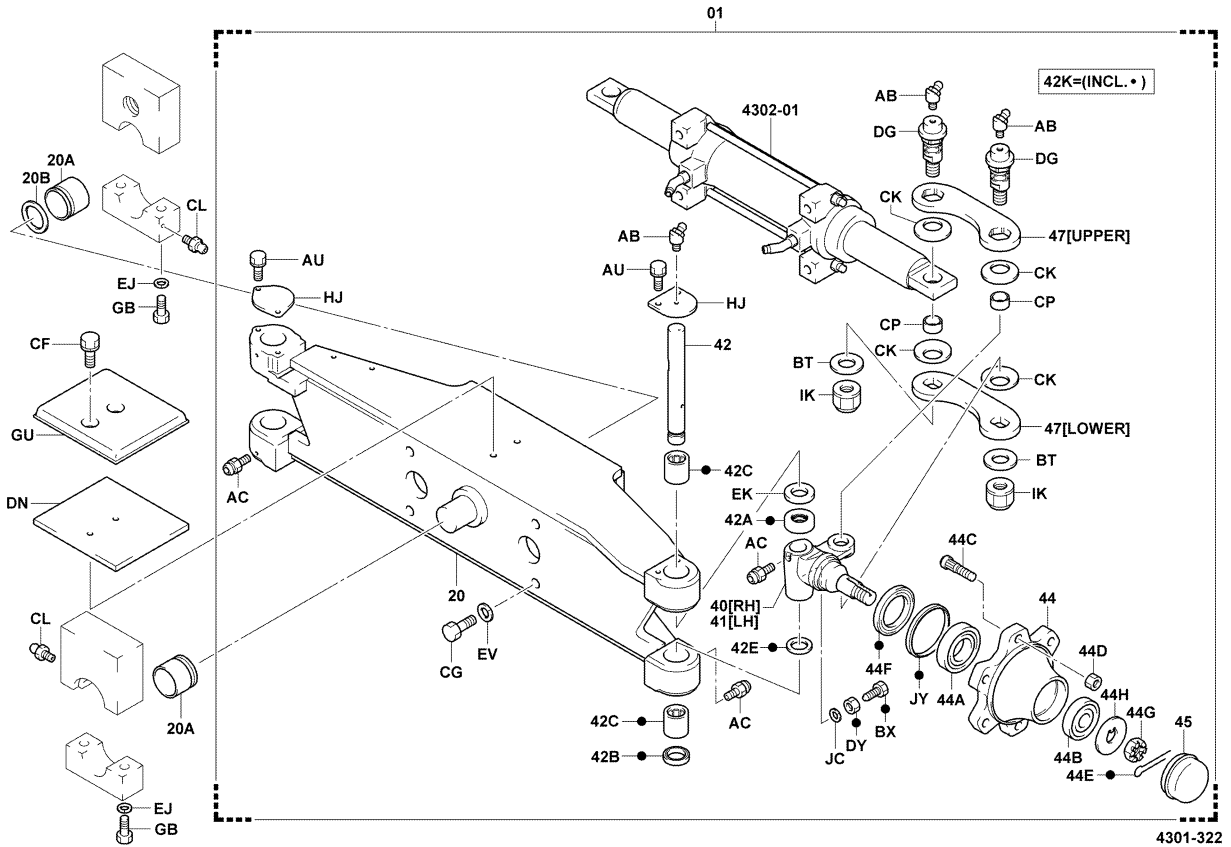
4301-177D

4301

REAR AXLE & TIE-ROD
ESSIEU ARRIERE & BARRE D'ACCOUPEMENT

HINTERACHSE + SPURSTANGE
EJE TRASERO Y BIELA

HBT,STM..10,14,15,18,20,25 (45SD, R-PROOF FISHER, COLD FISHE



4301-322

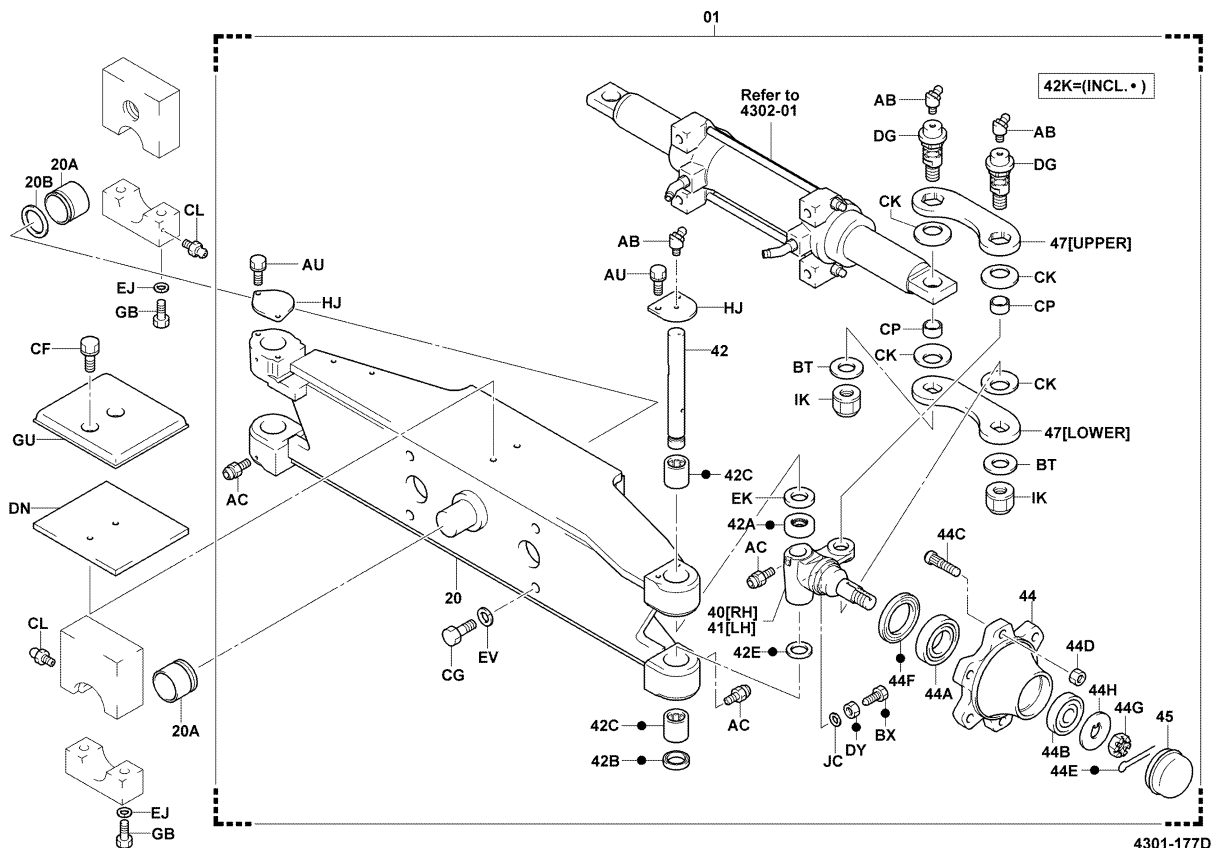
4301-322_

4301

REAR AXLE & TIE-ROD
ESSIEU ARRIERE & BARRE D'ACCOUPEMENT

HINTERACHSE + SPURSTANGE
EJE TRASERO Y BIELA

HBT,STM..10,14,15,18,20,25 [1/3]



4301-177D

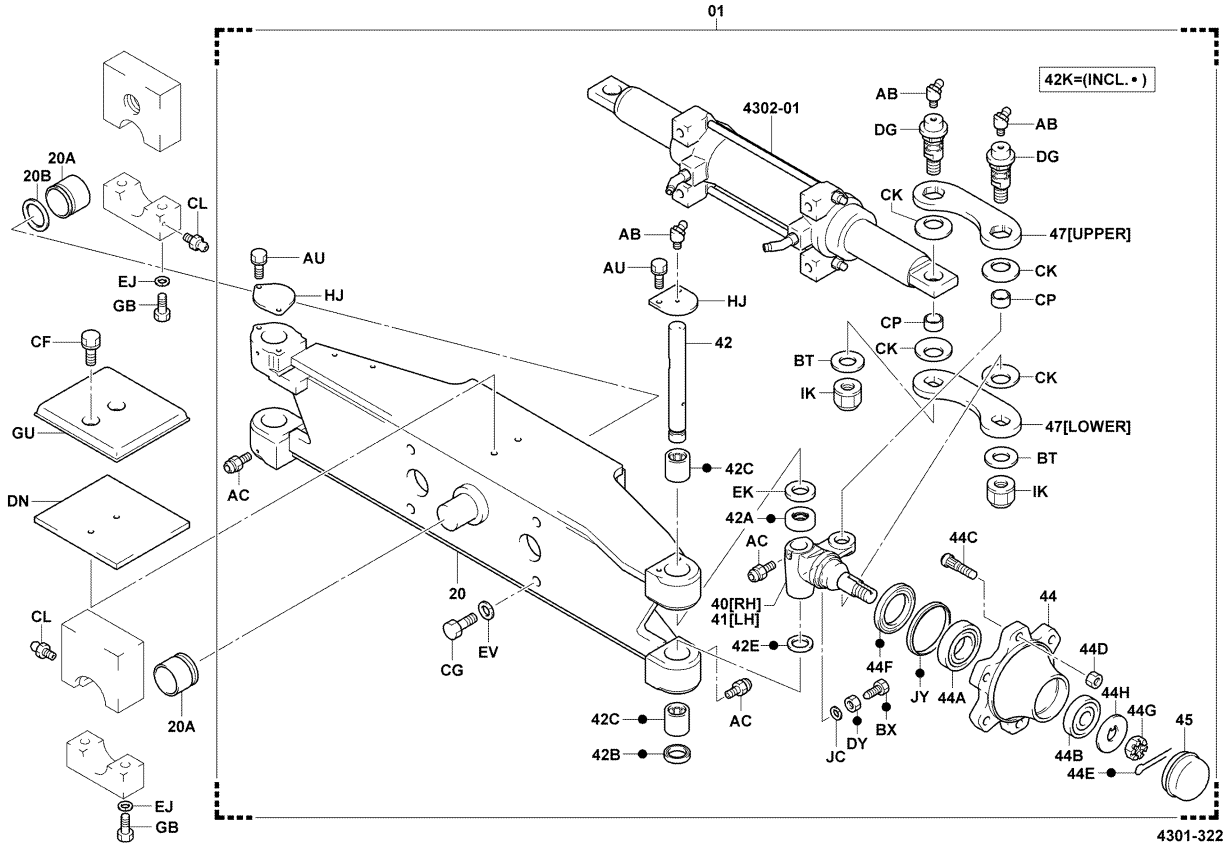
4301-177D

4301

REAR AXLE & TIE-ROD
ESSIEU ARRIERE & BARRE D'ACCOUPEMENT

HINTERACHSE + SPURSTANGE
EJE TRASERO Y BIELA

30,J35 (45SD, R-PROOF FISHER, COLD FISHER, RUST PROOF) [1/3]



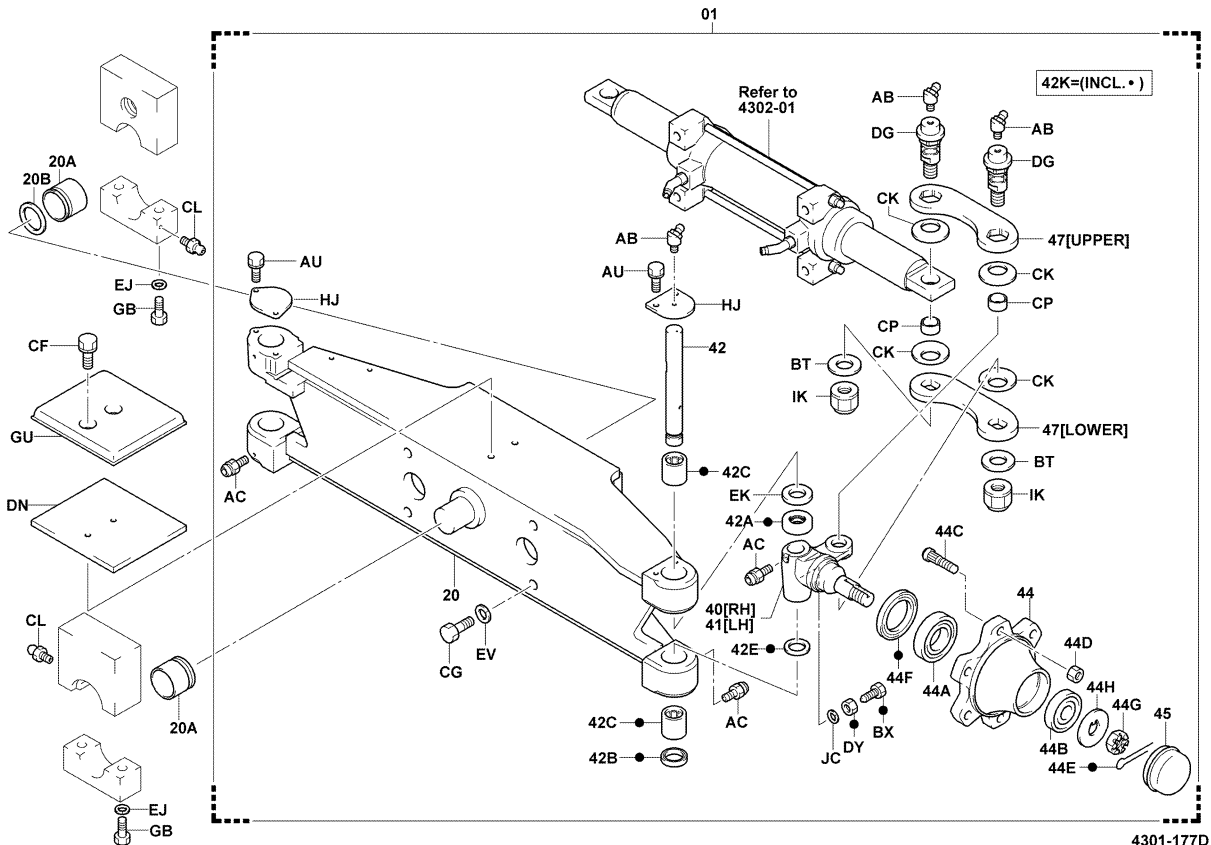
4301-322

4301

REAR AXLE & TIE-ROD
ESSIEU ARRIERE & BARRE D'ACCOUPEMENT

HINTERACHSE + SPURSTANGE
EJE TRASERO Y BIELA

30,J35 [1/3]



4301-177D

4301-177D

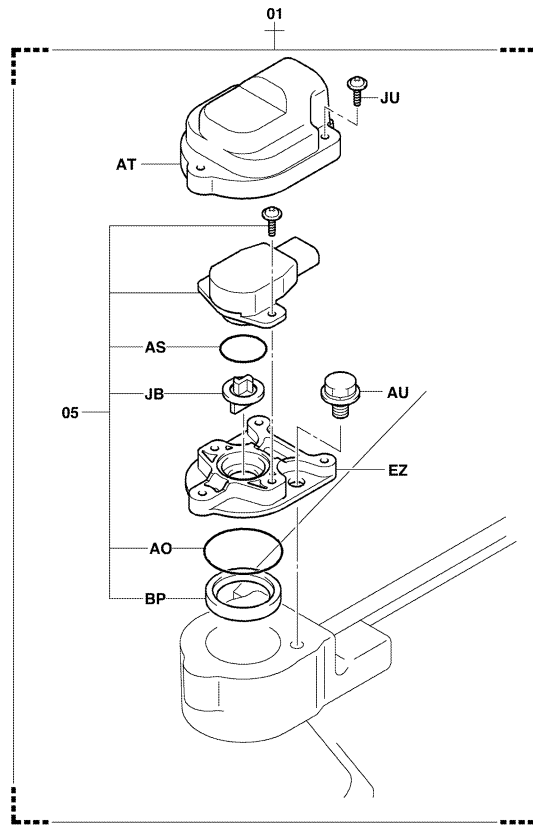
4301

REAR AXLE & TIE-ROD
ESSIEU ARRIERE & BARRE D'ACCOUPEMENT

HINTERACHSE + SPURSTANGE
EJE TRASERO Y BIELA

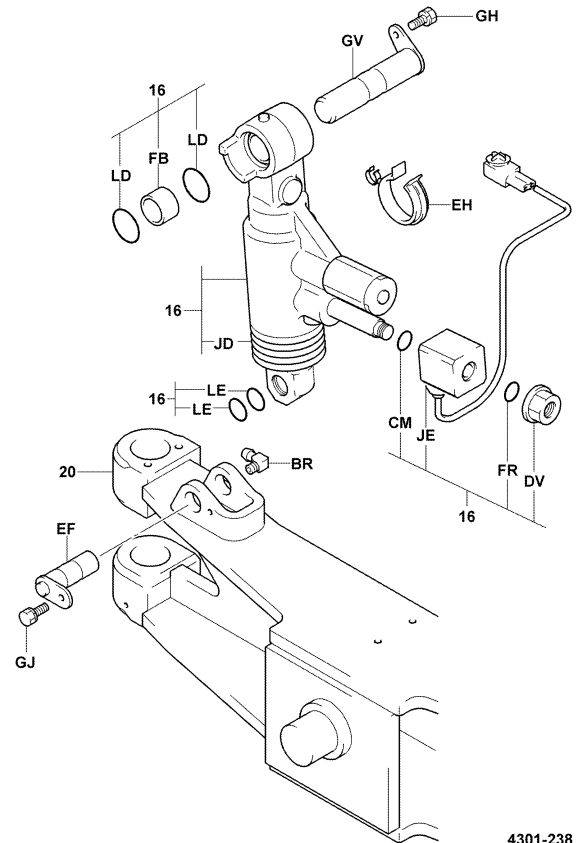
[2/3]

[3/3]



4301-179B

4301-179B



4301-238

4301-238_

4301

REAR AXLE & TIE-ROD
ESSIEU ARRIERE & BARRE D'ACCOUPEMENT

HINTERACHSE + SPURSTANGE
EJE TRASERO Y BIELA

PART NAME CODE	PART NAME	QTY	PART NAME CODE	PART NAME	QTY
4301-01	AXLE ASSY, RR ENS. D'ESSIEU ACHSEN-VOLLST. CONJUNTO DEL EJE	1	4301-42B	SEAL, OIL, NO.1 JOINT ABDICHTUNG SELLO	2
4301-05	SENSOR KIT, ROTARY POSITION JEU DE DETECTEUR SENSOR-SATZ JUEGO DEL SENSOR	1	4301-42C	BEARING, NEEDLE ROULEMENT LAGER COJINETE	4
4301-16	CYLINDER ASSY, SWING LOCK ENS. DE CYLINDRE ZYLINDER, VOLLST. CONJUNTO DEL CILINDRO	1	4301-42E	SEAL, OIL, NO.2 JOINT ABDICHTUNG SELLO	2
4301-20	BEAM SUB-ASSY, REAR AXLE SOUS-ENS. DE LONGERON ACHSK1 RPER-TEILGRUPPE SUBCONJUNTO DE LA VIGUETA	1	4301-42K	SEAL KIT, KING PIN KIT JOINT ABDICHTUNGSAUSRUSTUNG JUEGO DE SELLADO	2
4301-20A	BUSHING, REAR AXLE BEAM BAGUE BUCHSE BUJE	2	4301-44	HUB, REAR AXLE MOYEU NABE CUBO	2
4301-20B	SHIM, REAR AXLE BEAM CALE AUSGLEICHSCHIEBE CALCE	99	4301-44A	BEARING, INNER ROULEMENT LAGER COJINETE	2
4301-40	KNUCKLE, STEERING, RH GENOUILLE ACHSSCHENKEL MUŁ ON	1	4301-44B	BEARING, OUTER ROULEMENT LAGER COJINETE	2
4301-41	KNUCKLE, STEERING, LH GENOUILLE ACHSSCHENKEL MUŁ ON	1	4301-44C	BOLT, HUB BOULON SCHRAUBE PERNO	12-16
4301-42	PIN, STEERING KNUCKLE KING GOUPILLE STIFT PASADOR	1	4301-44D	NUT, HUB ECROU MUTTER TUERCA	12-16
4301-42A	BEARING, STEERING KNUCKLE THRUST ROULEMENT LAGER COJINETE	2	4301-44E	PIN, REAR AXLE COTTER GOUPILLE STIFT PASADOR	2

4301		REAR AXLE & TIE-ROD ESSIEU ARRIERE & BARRE D'ACCOUPEMENT	HINTERACHSE + SPURSTANGE EJE TRASERO Y BIELA		
PART NAME CODE	PART NAME	QTY	PART NAME CODE	PART NAME	QTY
4301-44F	SEAL, OIL (FOR REAR AXLE HUB) JOINT ABDICHTUNG SELLO	2	4301-AU	BOLT BOULON SCHRAUBE PERNO	2-4
4301-44G	NUT, CASTLE (FOR REAR AXLE HUB) ECROU MUTTER TUERCA	2	4301-BP	SEAL, OIL JOINT ABDICHTUNG SELLO	1
4301-44H	WASHER, CLAW (FOR REAR AXLE HUB) RODELLE UNTERLEGSCHIEBE ARANDELA	2	4301-BR	FITTING, GREASE RACCORD ANSCHLUSSTUCK ACOPLADOR	1
4301-45	CAP, REAR AXLE HUB CAPUCHON KAPPE TAPA	2	4301-BT	WASHER, PLATE RODELLE UNTERLEGSCHIEBE ARANDELA	4
4301-47	TIE-ROD BARRE D'ACCOUPEMENT SPURSFANGE BIELA	2	4301-BX	BOLT BOULON SCHRAUBE PERNO	2
4301-AB	FITTING, GREASE RACCORD ANSCHLUSSTUCK ACOPLADOR	5	4301-CF	BOLT BOULON SCHRAUBE PERNO	2
4301-AC	FITTING, GREASE RACCORD ANSCHLUSSTUCK ACOPLADOR	6	4301-CG	BOLT BOULON SCHRAUBE PERNO	4
4301-AO	RING, O ANNEAU RING ANILLO	1	4301-CK	WASHER, CD SPRING RODELLE UNTERLEGSCHIEBE ARANDELA	8
4301-AS	RING, O ANNEAU RING ANILLO	1	4301-CL	FITTING, GREASE RACCORD ANSCHLUSSTUCK ACOPLADOR	2
4301-AT	COVER COUVERCLE DECKEL CUBIERTA	1	4301-CM	RING, O ANNEAU RING ANILLO	1

4301		REAR AXLE & TIE-ROD ESSIEU ARRIERE & BARRE D'ACCOUPEMENT	HINTERACHSE + SPURSTANGE EJE TRASERO Y BIELA		
PART NAME CODE	PART NAME	QTY	PART NAME CODE	PART NAME	QTY
4301-CP	COLLAR COLLIER BUCHSE COLLAR	4	4301-EZ	PLATE PLAQUE PLATTE PLACA	1
4301-DG	PIN GOUPILLE STIFT PASADOR	4	4301-FB	COLLAR COLLIER BUCHSE COLLAR	1
4301-DN	PLATE PLAQUE PLATTE PLACA	1	4301-FR	RING, O ANNEAU RING ANILLO	1
4301-DV	NUT ECROU MUTTER TUERCA	1-4	4301-GB	BOLT BOULON SCHRAUBE PERNO	1-4
4301-DY	NUT ECROU MUTTER TUERCA	2	4301-GH	BOLT BOULON SCHRAUBE PERNO	1
4301-EF	PIN SUB-ASSY SOUS-ENS. DE GOUPILLE STIFT-TEILGRUPPE SUBCONJUNTO DE PASADOR	1	4301-GJ	BOLT BOULON SCHRAUBE PERNO	1
4301-EH	CLAMP PINSE KLEMME ABRAZADERA	1	4301-GU	DAMPER, REAR AXLE AMORTISSEUR DAMPFER AMORTIGUADOR	1
4301-EJ	WASHER, SPRING RODELLE UNTERLEGSCHIEBE ARANDELA	4	4301-GV	PIN SUB-ASSY SOUS-ENS. DE GOUPILLE STIFT-TEILGRUPPE SUBCONJUNTO DE PASADOR	1
4301-EK	SPACER ENTRETOISE DISTANZSTUCK SEPARADOR	99	4301-HJ	PLATE PLAQUE PLATTE PLACA	1
4301-EV	WASHER, SPRING RODELLE UNTERLEGSCHIEBE ARANDELA	4	4301-IK	NUT, SELF LOCK ECROU MUTTER TUERCA	4

4301		REAR AXLE & TIE-ROD ESSIEU ARRIERE & BARRE D'ACCOUPLMENT		HINTERACHSE + SPURSTANGE EJE TRASERO Y BIELA	
PART NAME CODE	PART NAME	QTY	PART NAME CODE	PART NAME	QTY
4301-JB	JOINT ----- RACCORD GELENK JUNTA	1			
4301-JC	WASHER, SPRING ----- RODELLE UNTERLEGSSCHEIBE ARANDELA	2			
4301-JD	BOOT ----- COFFRE MANSCHETTE FORRO	1			
4301-JE	COIL, SOLENOID ----- BOBINE SPULE BOBINA	1			
4301-JU	BOLT ----- BOULON SCHRAUBE PERNO	3			
4301-JY	COLLAR ----- COLLIER BUCHSE COLLAR	2			
4301-KG	SEAL, DUST ----- JOINT ABDICHTUNG SELLO	1-2			
4301-LD	RING, O ----- ANNEAU RING ANILLO	2			
4301-LE	RING, O ----- ANNEAU RING ANILLO	2			

4301		REAR AXLE & TIE-ROD ESSIEU ARRIERE & BARRE D'ACCOUPLMENT		HINTERACHSE + SPURSTANGE EJE TRASERO Y BIELA	
PART NAME CODE	PART NAME	QTY	PART NAME CODE	PART NAME	QTY

4302

REAR AXLE CYLINDER
CYLINDRE D'ESSIEU ARRIERE

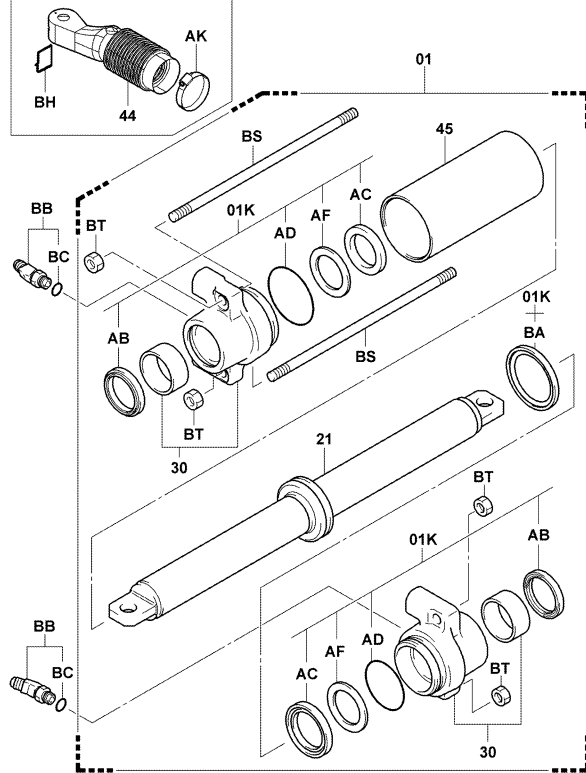
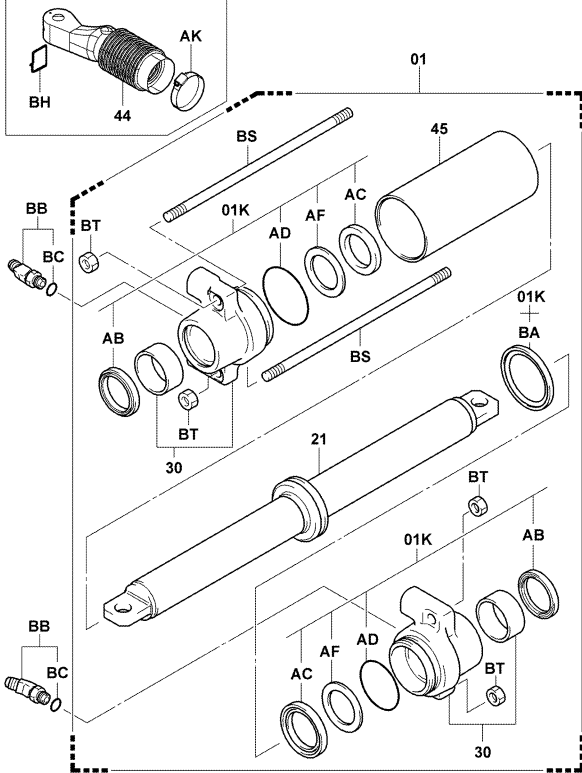
HINTERACHSZYLINDER
CILINDRO DEL EJE TRASERO

HCB..15

HCB..20,25

[P/S CYL BOOT]

[P/S CYL BOOT]



4302-062

4302-062

4302-062

4302-062

4302

REAR AXLE CYLINDER
CYLINDRE D'ESSIEU ARRIERE

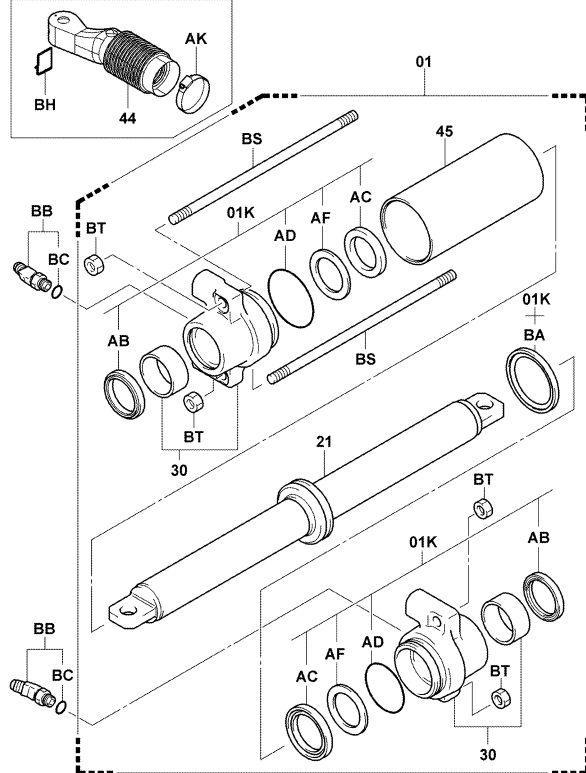
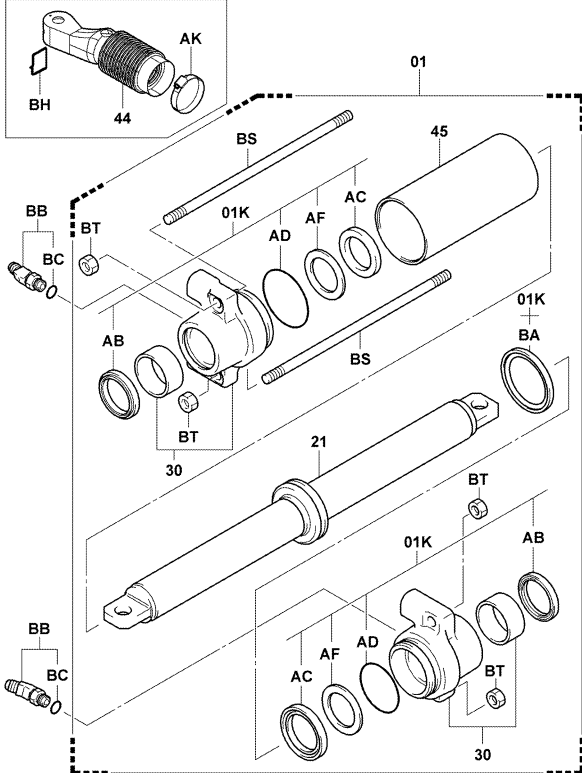
HINTERACHSZYLINDER
CILINDRO DEL EJE TRASERO

HBT,STM..10,14,15,18,20,25

30,J35

[P/S CYL BOOT]

[P/S CYL BOOT]



4302-062

4302-062

4302-062

4302-062

4302		REAR AXLE CYLINDER CYLINDRE D'ESSIEU ARRIERE		HINTERACHSZYLINDER CILINDRO DEL EJE TRASERO	
PART NAME CODE	PART NAME	QTY	PART NAME CODE	PART NAME	QTY
4302-01	CYLINDER ASSY, REAR AXLE ENS. DE CYLINDRE ZYLINDER, VOLLST. CONJUNTO DEL CILINDRO	1	4302-AK	CLAMP PINSE KLEMME ABRAZADERA	2
4302-01K	CYLINDER O/H KIT, REAR AXLE JEU O/H DE CYLINDRE ZYLINDER-?BERHOLSATZ JUEGO O/H DEL CILINDRO	1	4302-BA	SEAL, RING JOINT ABDICHTUNG SELLO	1
4302-21	ROD SUB-ASSY, REAR AXLE CYLINDER SOUS-ENS. DE BIELLE STANGEN-TEILGRUPPE SUBCONJUNTO DE LA VARILLA	1	4302-BB	FITTING RACCORD ANSCHLUSSTUCK ACOPLADOR	2
4302-30	GUIDE SUB-ASSY, CYLINDER ROD SOUS-ENS. DE GUIDE FUHRUNGS-TEILGRUPPE SUBCONJUNTO DE GUIA	2	4302-BC	RING, O ANNEAU RING ANILLO	2
4302-44	BOOT COFFRE MANSCHETTE FORRO	2	4302-BH	WIRE, CYLINDER BOOT FIL DRAHT ALAMBRE	2
4302-45	CYLINDER, REAR AXLE CYLINDRE ZYLINDER CILINDRO	1	4302-BS	BOLT, STUD BOULON SCHRAUBE PERNO	2
4302-AB	SEAL, DUST JOINT ABDICHTUNG SELLO	2	4302-BT	NUT ECROU MUTTER TUERCA	4
4302-AC	PACKING, U CALE DICHTUNG EMPAQUETADURA	2			
4302-AD	RING, O ANNEAU RING ANILLO	2			
4302-AF	RING, BACK UP ANNEAU RING ANILLO	1			

4302		REAR AXLE CYLINDER CYLINDRE D'ESSIEU ARRIERE		HINTERACHSZYLINDER CILINDRO DEL EJE TRASERO	
PART NAME CODE	PART NAME	QTY	PART NAME CODE	PART NAME	QTY

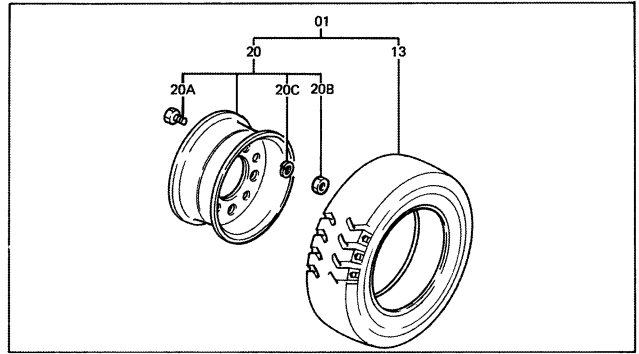
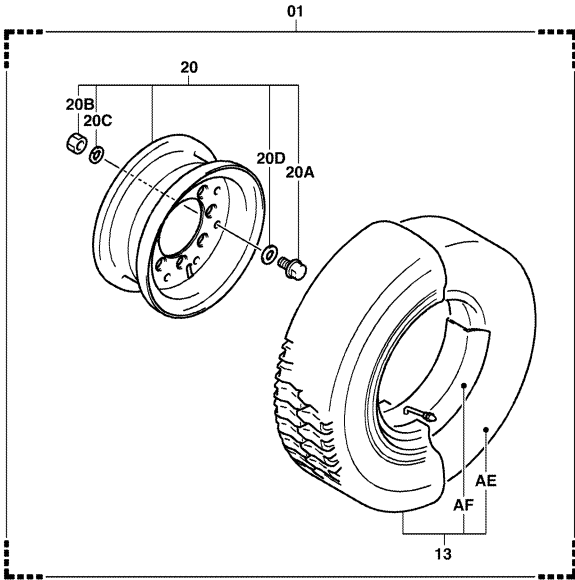
4401

FRONT WHEEL & TIRE(SINGLE)
PNEU (SINGLE) & ROUE AVANT

VORDERRAD & -REIFEN (EINFACH)
RUEDA Y NEUMATICO DELANTEROS (SENCILLO)

HBT,STM..10,14,15

HBT,STM..10,14,15 (FR J-LUG N/PUNC)



4401-040

4401-095A

4401-095A

4401-040_

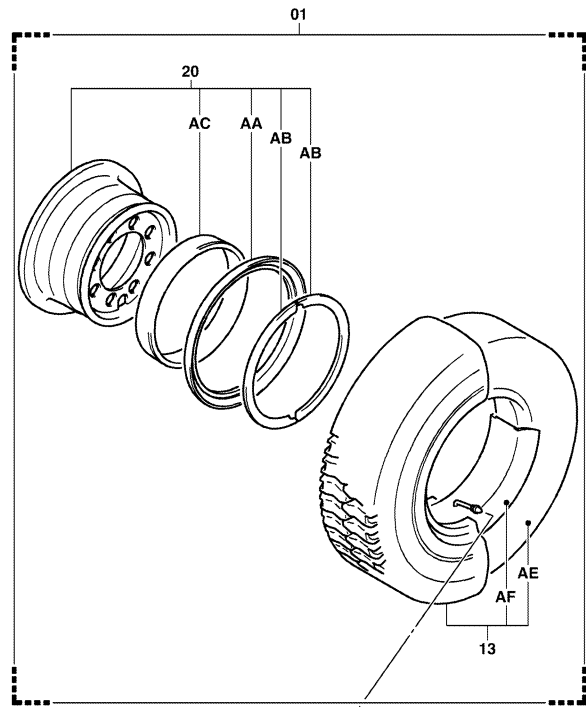
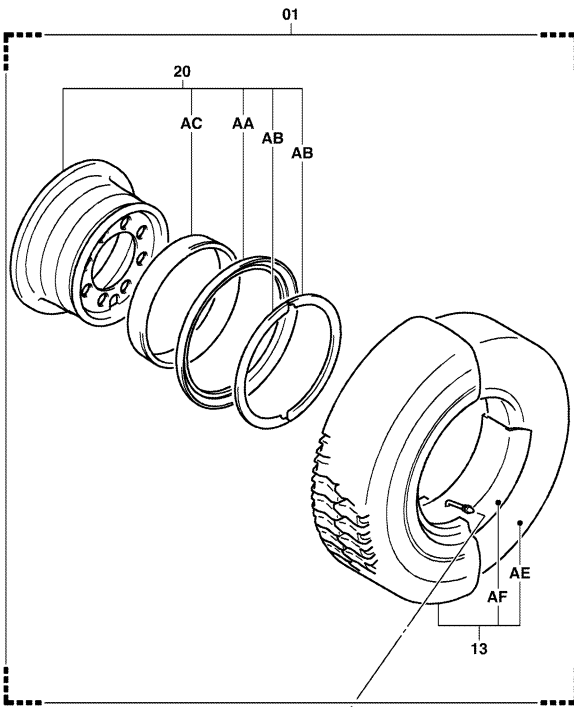
4401

FRONT WHEEL & TIRE(SINGLE)
PNEU (SINGLE) & ROUE AVANT

VORDERRAD & -REIFEN (EINFACH)
RUEDA Y NEUMATICO DELANTEROS (SENCILLO)

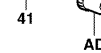
HBT,STM..10,14,15,18 (FR 6.50-10 S/R)

HBT,STM..10,14,15,18 (SPL SINGLE, FR 21X8-9 S/R)



4401-096A

4401-096A



4401-096A

4401-096A

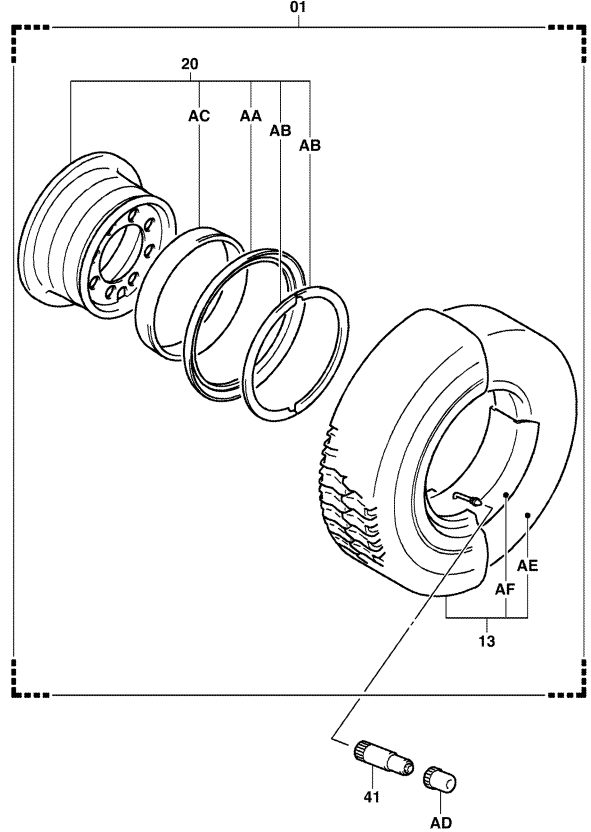
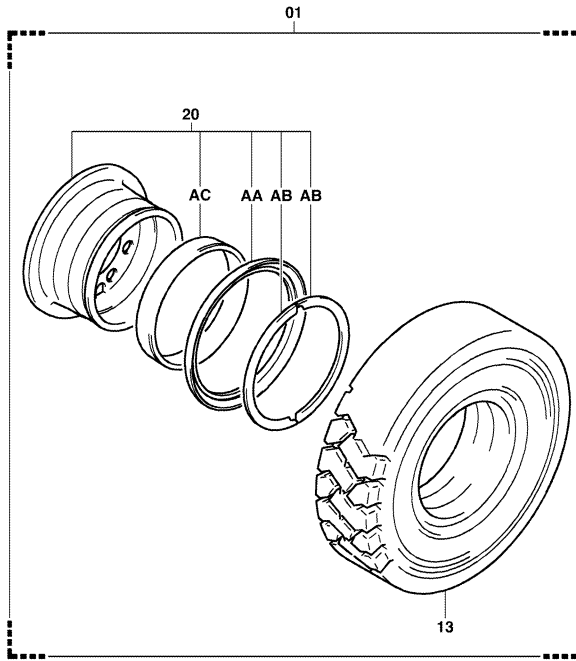
4401

FRONT WHEEL & TIRE(SINGLE)
PNEU (SINGLE) & ROUE AVANT

VORDERRAD & -REIFEN (EINFACH)
RUEDA Y NEUMATICO DELANTEROS (SENCILLO)

HBT,STM..15 (FR J-LUG N/PUNC..FR 21X8-9 S/R)

HBT,STM..18



4401-099
4401-099_

4401-096A
4401-096A

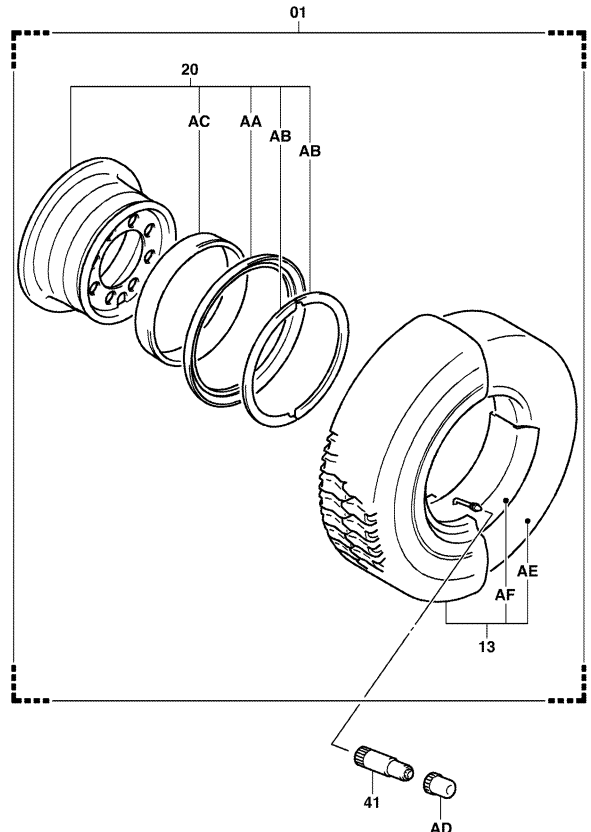
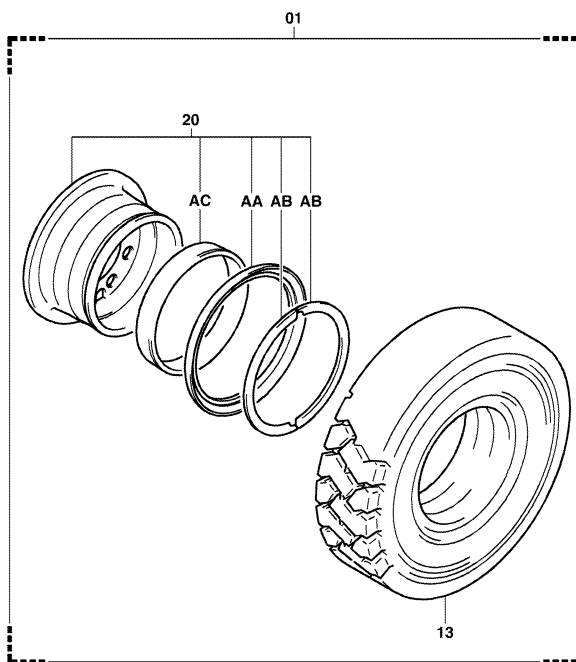
4401

FRONT WHEEL & TIRE(SINGLE)
PNEU (SINGLE) & ROUE AVANT

VORDERRAD & -REIFEN (EINFACH)
RUEDA Y NEUMATICO DELANTEROS (SENCILLO)

HBT,STM..18 (FR J-LUG N/PUNC)

HBT,STM..20,25



4401-099
4401-099_

4401-096A
4401-096A

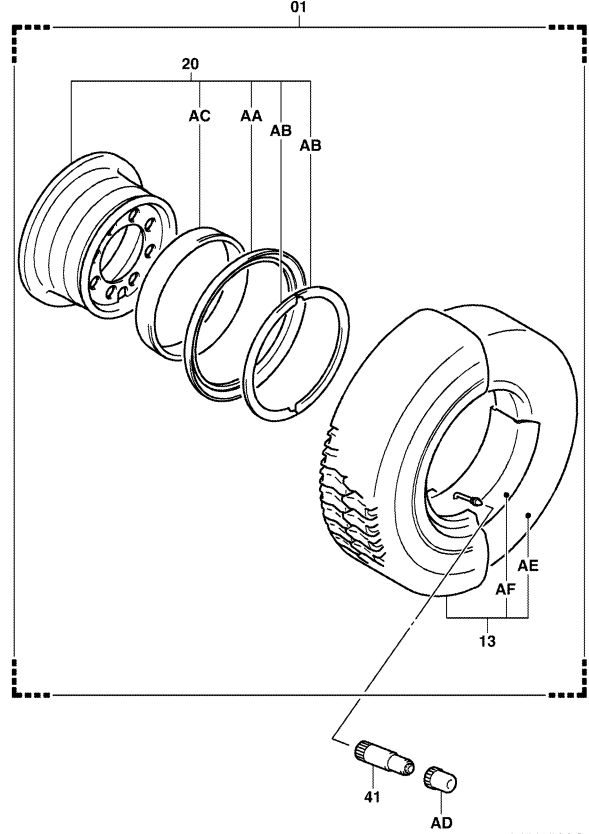
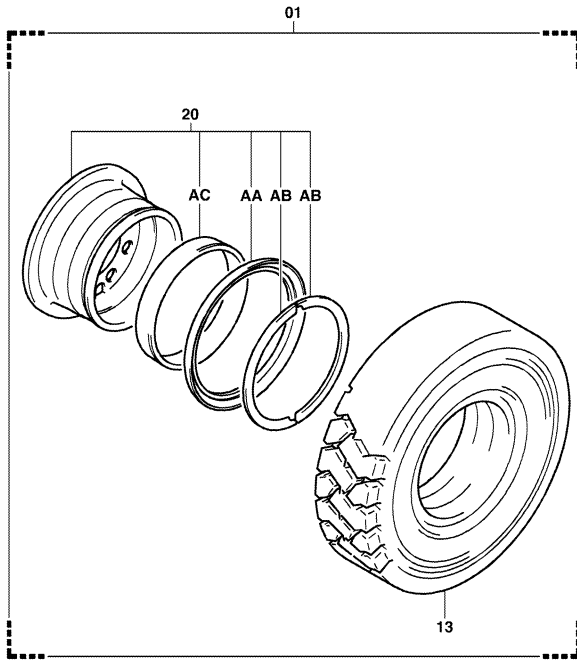
4401

FRONT WHEEL & TIRE(SINGLE)
PNEU (SINGLE) & ROUE AVANT

VORDERRAD & -REIFEN (EINFACH)
RUEDA Y NEUMATICO DELANTEROS (SENCILLO)

HBT,STM..20,25 (FR J-LUG N/PUNC)

HC.B..15



4401-099
4401-099_

4401-096A
4401-096A

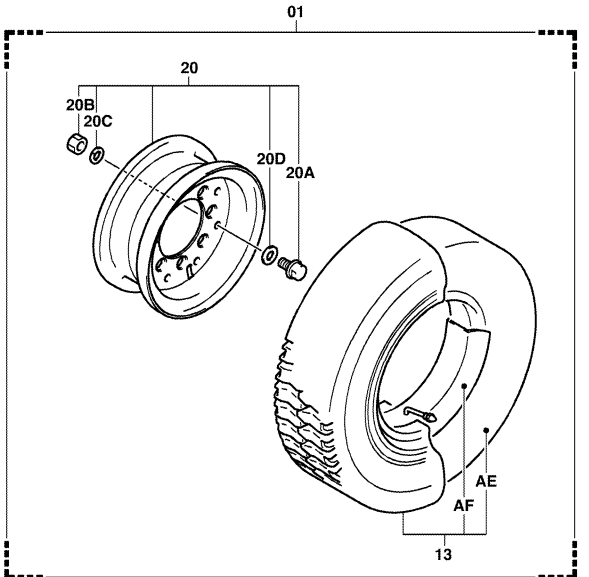
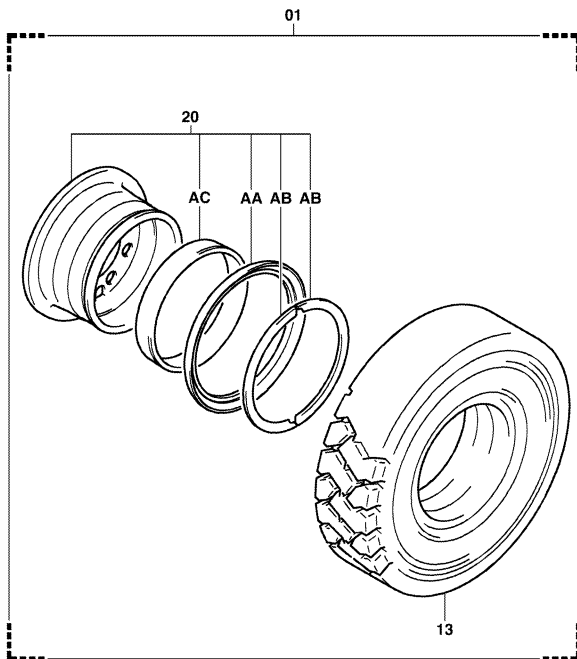
4401

FRONT WHEEL & TIRE(SINGLE)
PNEU (SINGLE) & ROUE AVANT

VORDERRAD & -REIFEN (EINFACH)
RUEDA Y NEUMATICO DELANTEROS (SENCILLO)

HC.B..15 (FR J-LUG N/PUNC)

HC.B..20,25



4401-099
4401-099_

4401-095A
4401-095A

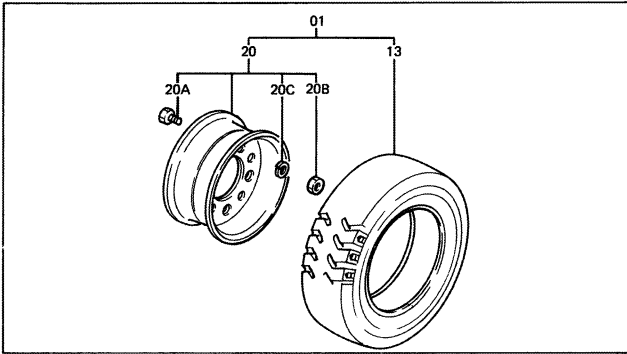
4401

FRONT WHEEL & TIRE(SINGLE)
PNEU (SINGLE) & ROUE AVANT

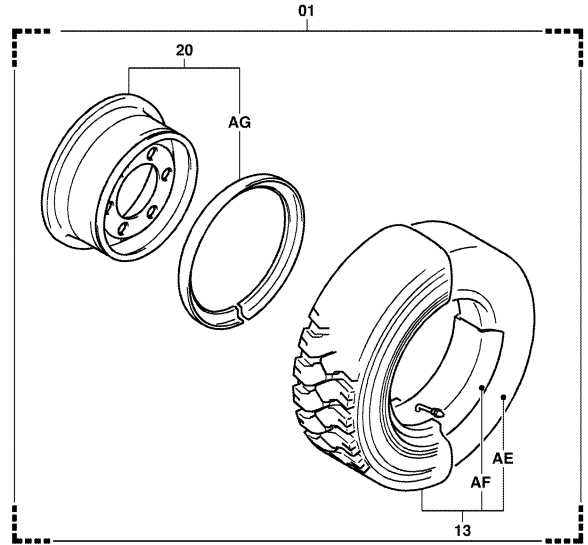
VORDERRAD & -REIFEN (EINFACH)
RUEDA Y NEUMATICO DELANTEROS (SENCILLO)

HCB..20,25 (FR J-LUG N/PUNC)

30,J35



4401-040



4401-097

4401-040_

4401-097_

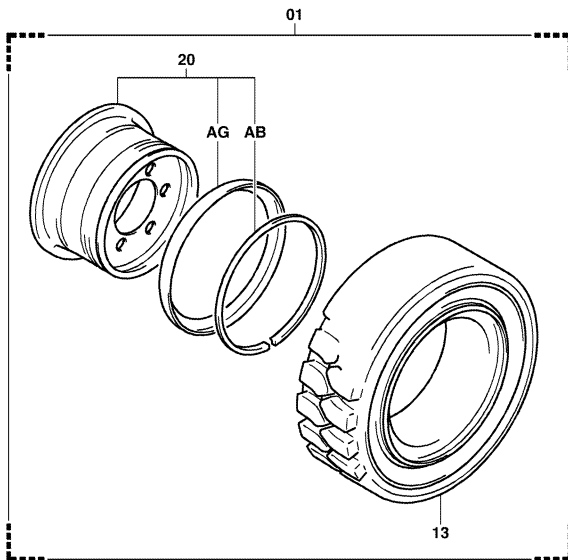
4401

FRONT WHEEL & TIRE(SINGLE)
PNEU (SINGLE) & ROUE AVANT

VORDERRAD & -REIFEN (EINFACH)
RUEDA Y NEUMATICO DELANTEROS (SENCILLO)

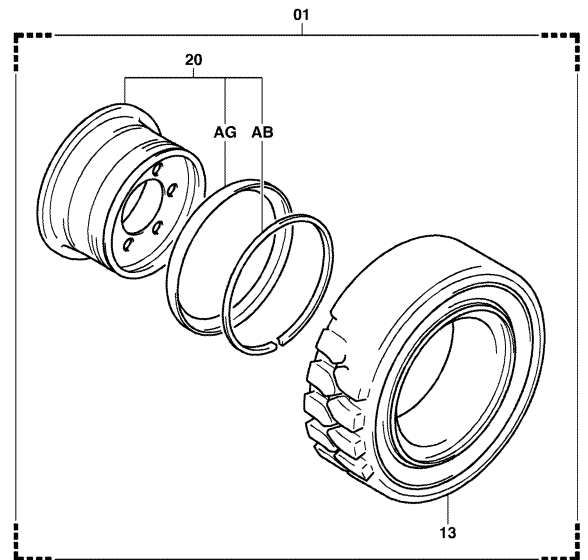
30,J35 (GREEN NON PUNC, FR J-LUG N/PUNC)

30,J35 (FR SOFT N/PUNC, FR WHITE N/PUNC)



4401-098

4401-098_



4401-098

4401-098_

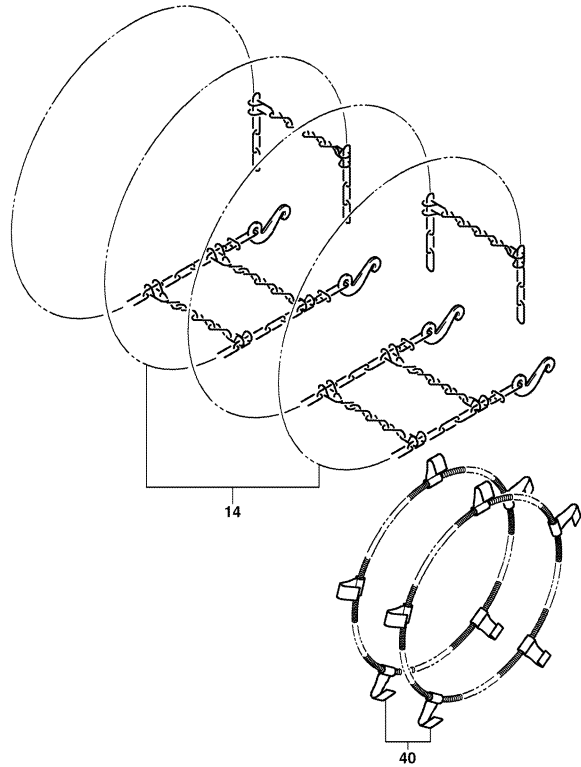
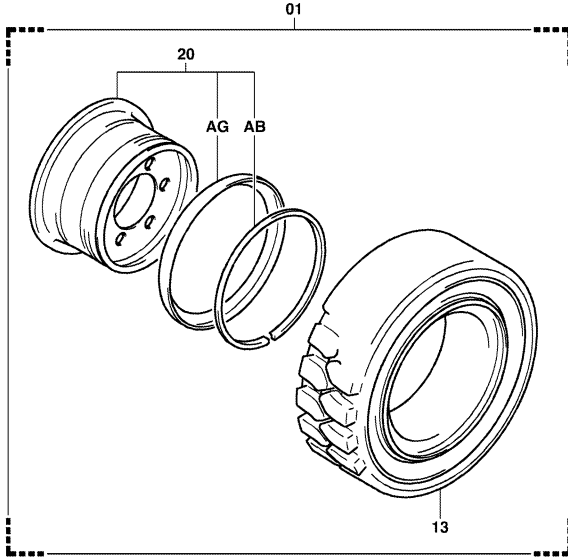
4401

**FRONT WHEEL & TIRE(SINGLE)
PNEU (SINGLE) & ROUE AVANT**

**VORDERRAD & -REIFEN (EINFACH)
RUEDA Y NEUMATICO DELANTEROS (SENCILLO)**

30,J35 (FR U-LUG N/PUNC)

(FR TIRE CHAIN) [2/2]



4401-098

4401-098_

4401-100

4401-100_

4401

**FRONT WHEEL & TIRE(SINGLE)
PNEU (SINGLE) & ROUE AVANT**

**VORDERRAD & -REIFEN (EINFACH)
RUEDA Y NEUMATICO DELANTEROS (SENCILLO)**

PART NAME CODE	PART NAME	QTY	PART NAME CODE	PART NAME	QTY
4401-01	WHEEL ASSY ----- ENS. DE ROUE RAD, VOLLST. CONJUNTO DE LA RUEDA	2	4401-AB	RING, LOCK ----- ANNEAU RING ANILLO	2-99
4401-13	TIRE ASSY ----- ENS. DE PNEU REIFEN, VOLLST. CONJUNTO DEL NEUMATICO	2	4401-AC	BAND, BEND SHEET ----- BANDE BAND BANDA	2
4401-14	CHAIN ASSY, TIRE ----- ENS. DE CHAINE KETTE, VOLLST. CONJUNTO DE LA CADENA	1	4401-AD	CAP, VALVE ----- CAPUCHON KAPPE TAPA	1
4401-20	WHEEL SUB-ASSY, DISC ----- SOUS-ENS. DE ROUE RAD-TEILGRUPPE SUBCONJUNTO DE LA RUEDA	2	4401-AE	TUBE SUB-ASSY ----- SOUS-ENS. DE TUBE ROHR-TEILGRUPPE SUBCONJUNTO DE TUBO	2
4401-20A	BOLT, DISC WHEEL SET ----- BOULON SCHRUBBE PERNO	12-99	4401-AF	FLAP ----- BAVETTE KLAPPE PROTECTOR	2
4401-20B	NUT (FOR DISC WHEEL SET) ----- COUVERCLE DECKEL CUBIERTA	12-99	4401-AG	RING, SIDE ----- ANNEAU RING ANILLO	2
4401-20C	WASHER, SPRING (FOR DISC WHEEL SET) ----- RODELLE UNTERLEGSCHIEBE ARANDELA	12-99			
4401-40	BAND, CHAIN ----- BANDE BAND BANDA	1			
4401-41	EXTENSION, WHEEL TUBE VALVE ----- RALLONGE VERLANGERUNG EXTENSION	1			
4401-AA	FLANGE, SIDE ----- BRIDE FLANSCH BRIDA	2-99			

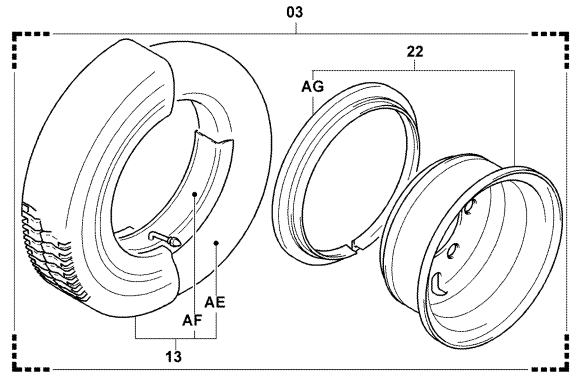
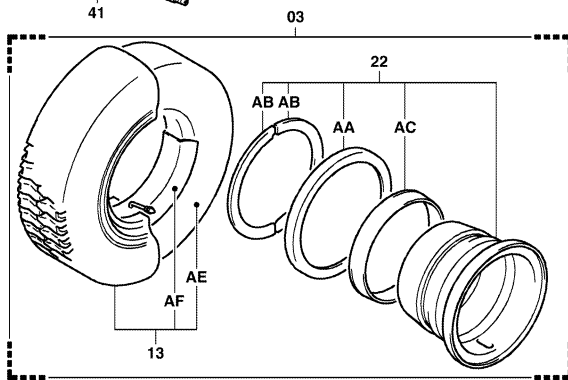
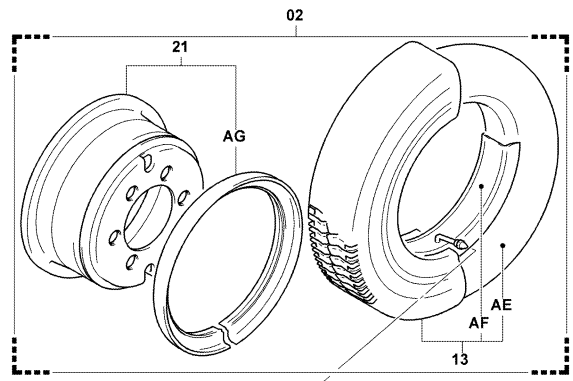
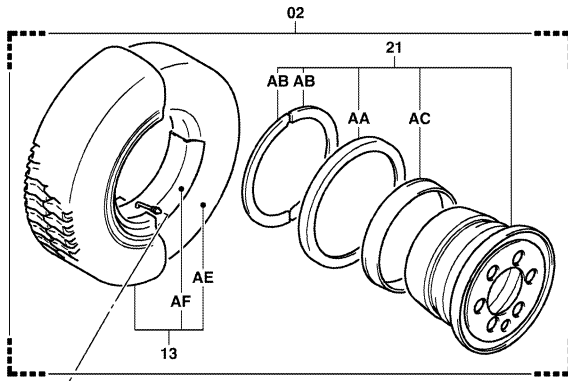
4402

FRONT WHEEL & TIRE(DOUBLE)
PNEU (DOUBLE) & ROUE AVANT

VORDERRAD & -REIFEN (DOPPELT)
RUEDA Y NEUMATICO DELANTEROS (DOBLE)

HC.B..15 (STD DOUBLE)

HC.B..20,25 (STD DOUBLE)



4402-057

4402-057_

4402-053A

4402-053A

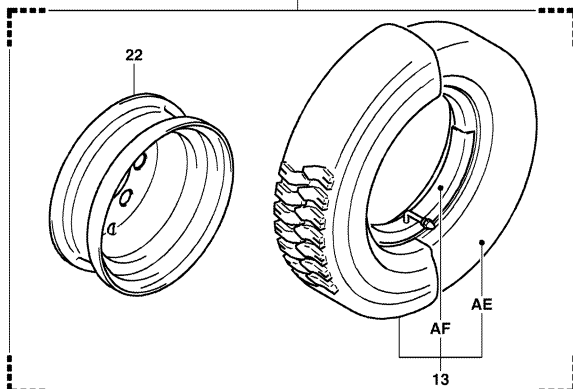
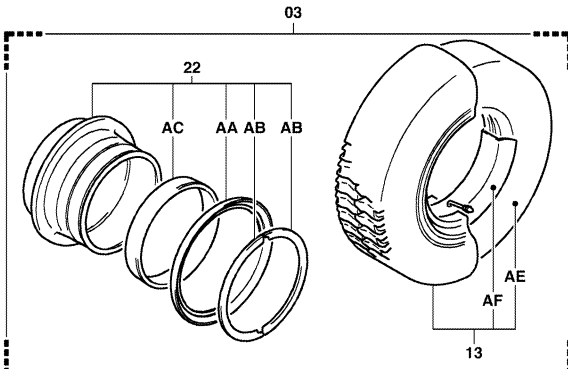
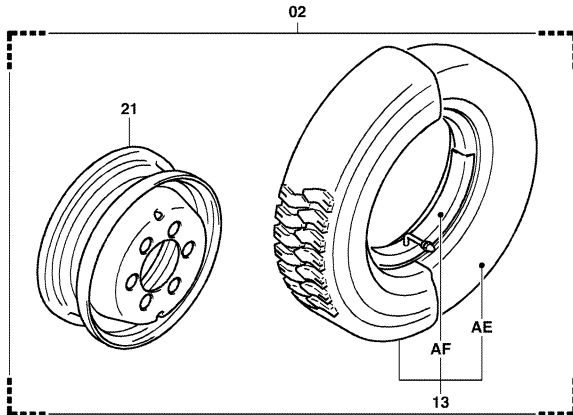
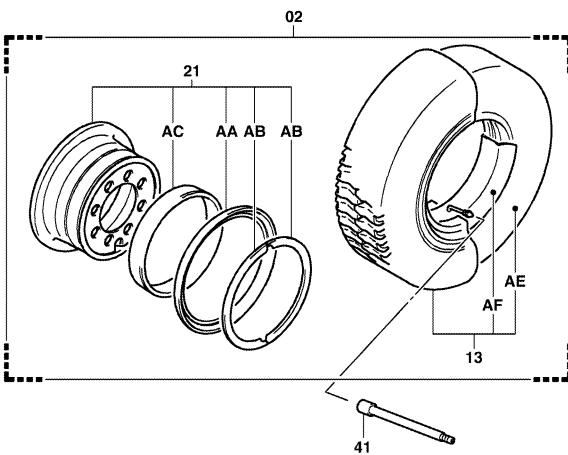
4402

FRONT WHEEL & TIRE(DOUBLE)
PNEU (DOUBLE) & ROUE AVANT

VORDERRAD & -REIFEN (DOPPELT)
RUEDA Y NEUMATICO DELANTEROS (DOBLE)

HC.B..20,25 (SPL DOUBLE)

HBT,STM..10,14,15,18 (STD DOUBLE)



4402-056

4402-056_

4402-052A

4402-052A

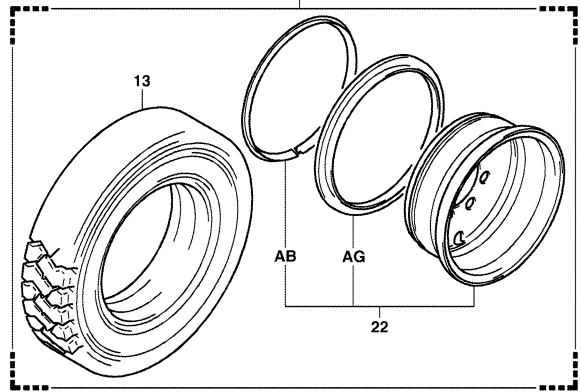
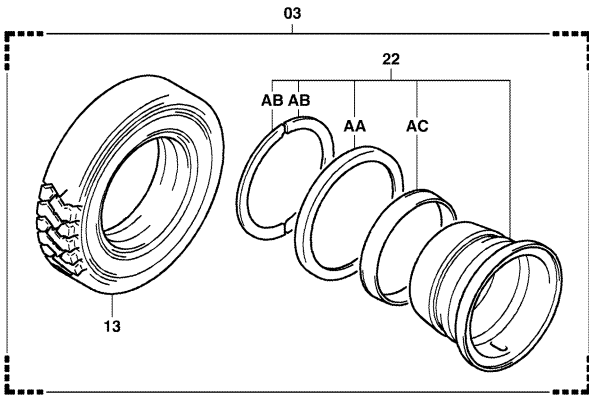
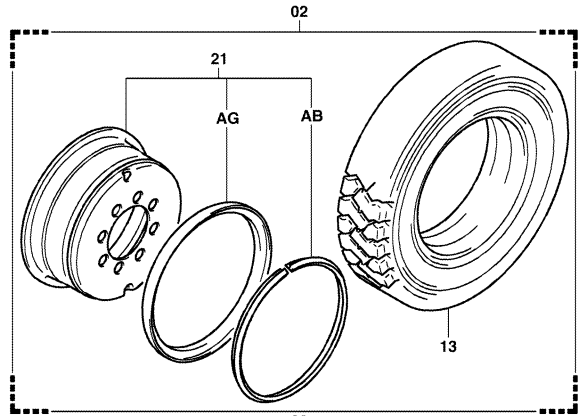
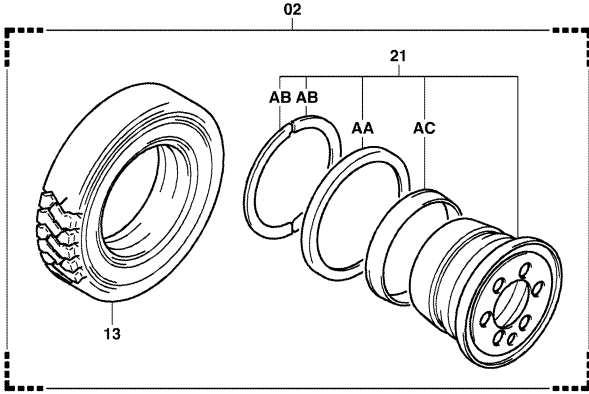
4402

FRONT WHEEL & TIRE(DOUBLE)
PNEU (DOUBLE) & ROUE AVANT

VORDERRAD & -REIFEN (DOPPELT)
RUEDA Y NEUMATICO DELANTEROS (DOBLE)

HBT,STM..10,14 (SPL DOUBLE..FR U-LUG N/PUNC)

HBT,STM..10,14 (STD DOUBLE..FR U-LUG N/PUNC)



4402-061

4402-061

4402-054

4402-054

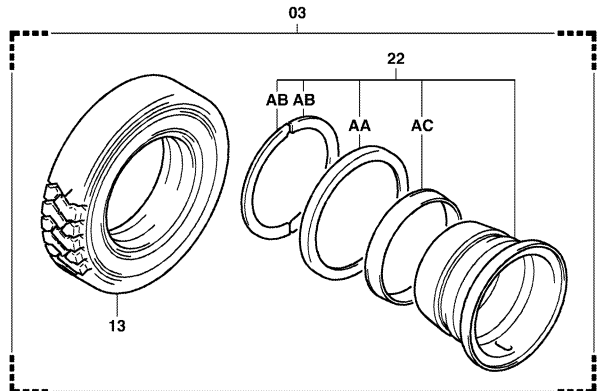
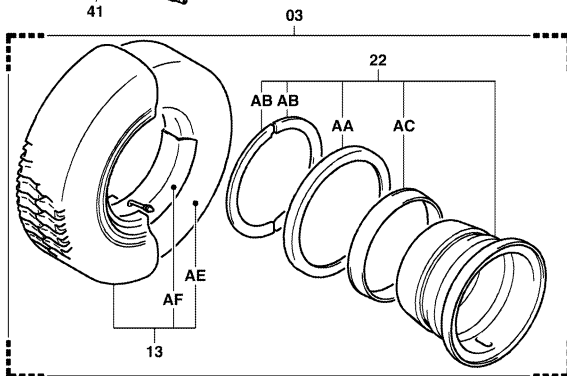
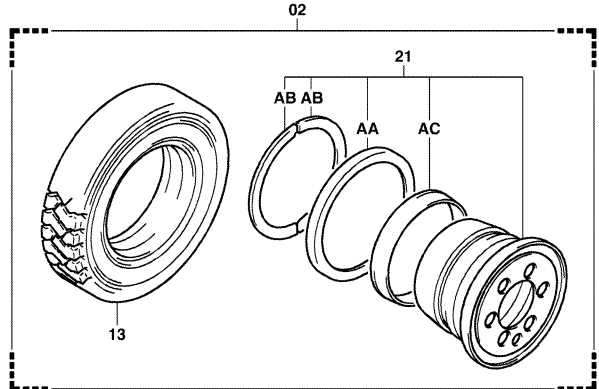
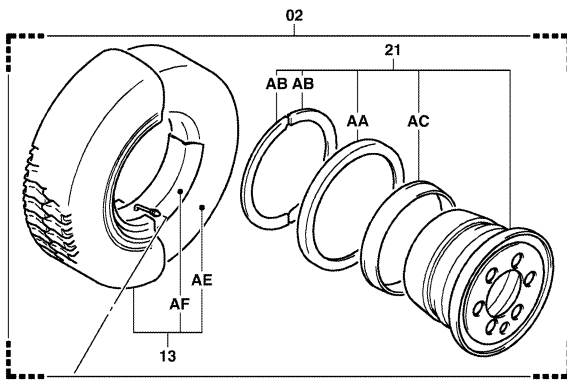
4402

FRONT WHEEL & TIRE(DOUBLE)
PNEU (DOUBLE) & ROUE AVANT

VORDERRAD & -REIFEN (DOPPELT)
RUEDA Y NEUMATICO DELANTEROS (DOBLE)

HBT,STM..10,14,15,18 (SPL DOUBLE)

HBT,STM..15,18 (SPL DOUBLE..FR U-LUG N/PUNC)



4402-057

4402-057

4402-061

4402-061

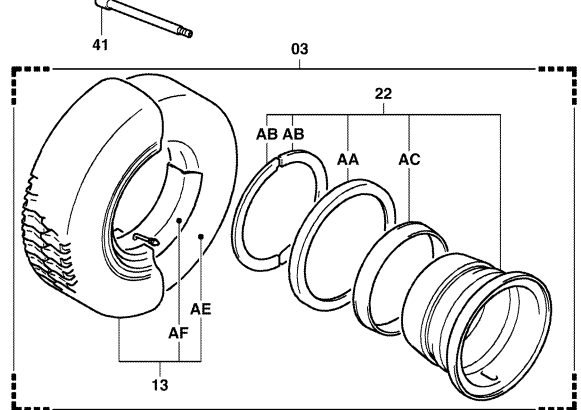
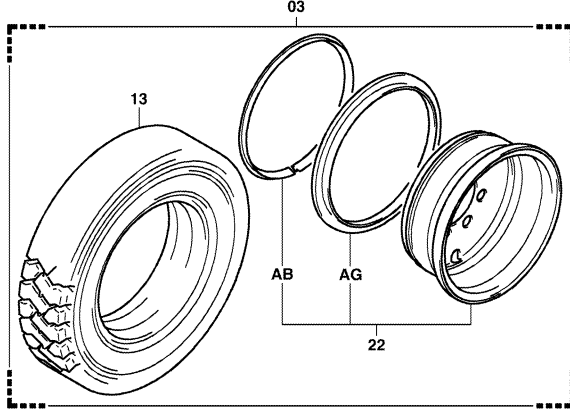
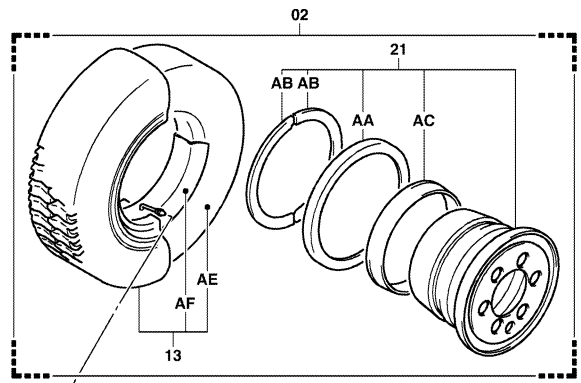
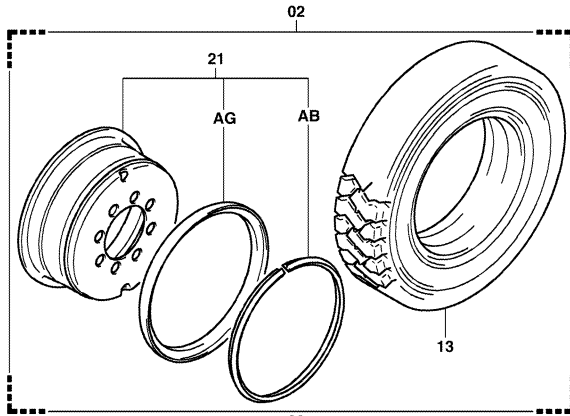
4402

FRONT WHEEL & TIRE(DOUBLE)
PNEU (DOUBLE) & ROUE AVANT

VORDERRAD & -REIFEN (DOPPELT)
RUEDA Y NEUMATICO DELANTEROS (DOBLE)

HBT,STM..15,18 (STD DOUBLE..FR U-LUG N/PUNC)

HBT,STM..20,25 (STD DOUBLE)



4402-054
4402-054_

4402-057
4402-057_

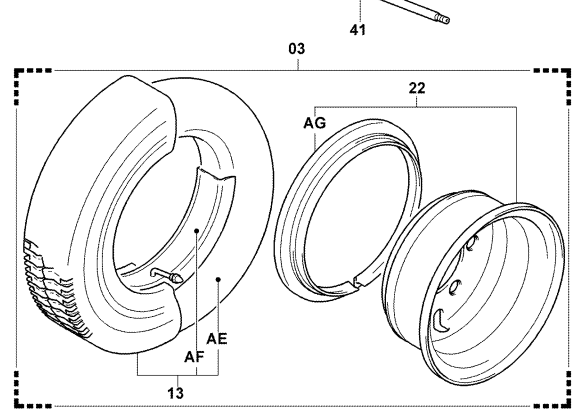
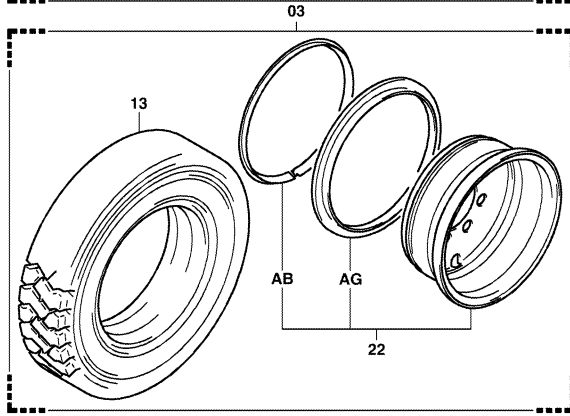
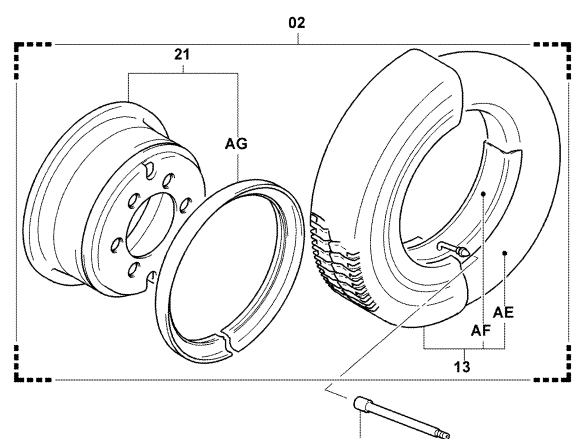
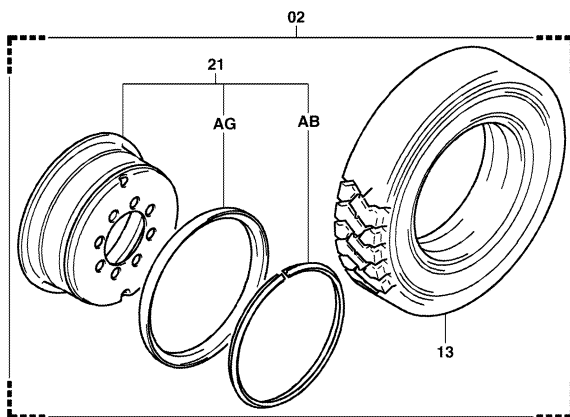
4402

FRONT WHEEL & TIRE(DOUBLE)
PNEU (DOUBLE) & ROUE AVANT

VORDERRAD & -REIFEN (DOPPELT)
RUEDA Y NEUMATICO DELANTEROS (DOBLE)

HBT,STM..20,25 (STD DOUBLE..FR U-LUG N/PUNC)

30,J35 (STD DOUBLE, SPL DOUBLE)



4402-054
4402-054_

4402-053A
4402-053A

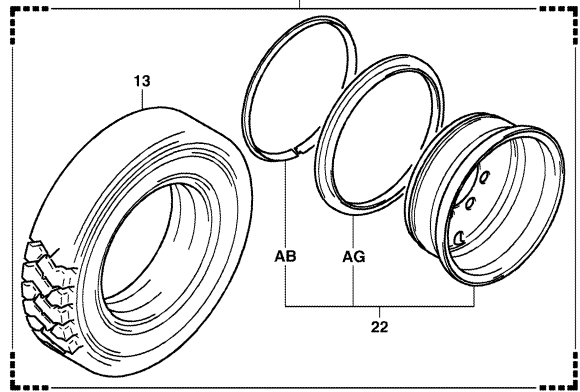
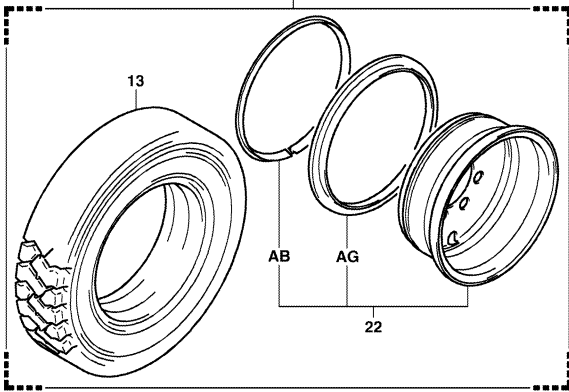
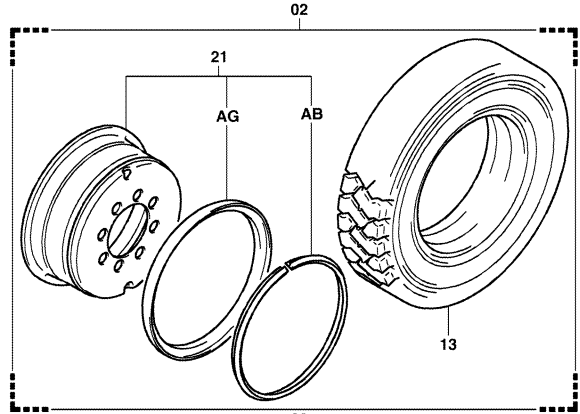
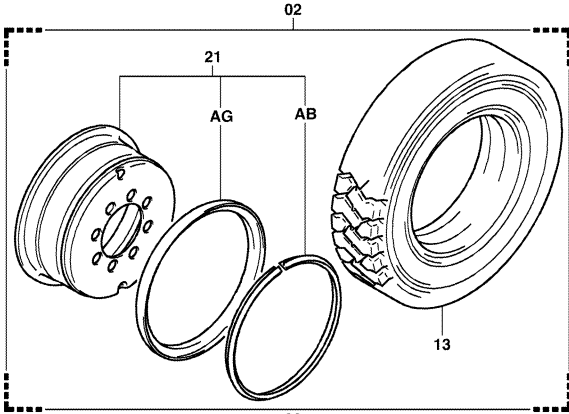
4402

FRONT WHEEL & TIRE(DOUBLE)
PNEU (DOUBLE) & ROUE AVANT

VORDERRAD & -REIFEN (DOPPELT)
RUEDA Y NEUMATICO DELANTEROS (DOBLE)

30,J35 (STD DOUBLE..FR J-LUG N/PUNC)

30,J35 (STD DOUBLE..FR U-LUG N/PUNC)



4402-054

4402-054_

4402-054

4402-054_

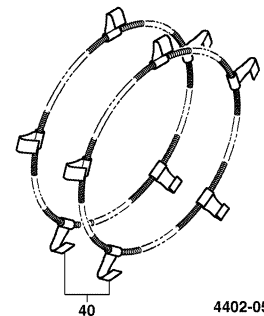
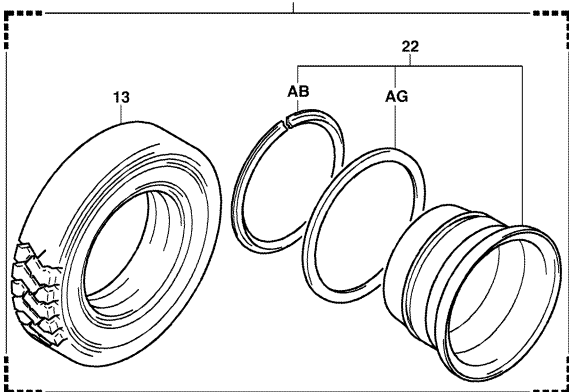
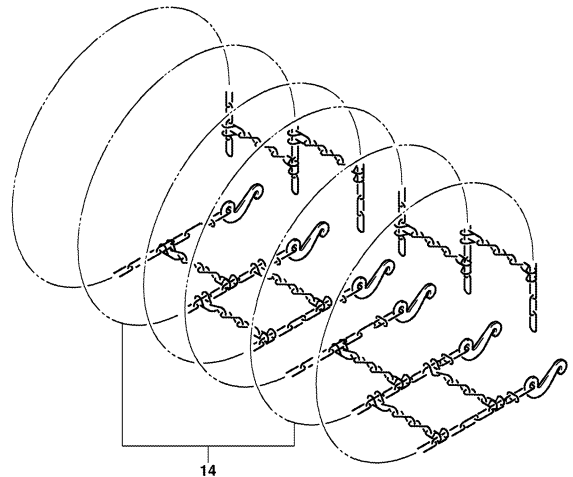
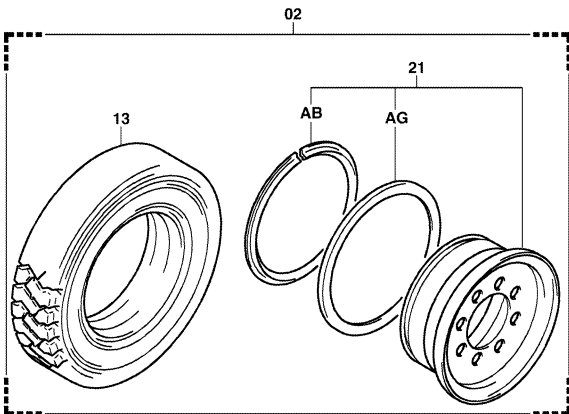
4402

FRONT WHEEL & TIRE(DOUBLE)
PNEU (DOUBLE) & ROUE AVANT

VORDERRAD & -REIFEN (DOPPELT)
RUEDA Y NEUMATICO DELANTEROS (DOBLE)

30,J35 (SPL DOUBLE..FR J-LUG N/PUNC)

(FR TIRE CHAIN..STD DOUBLE, SPL DOUBLE) [2/2]



4402-055

4402-055_

4402-058

4402-058_

4402			FRONT WHEEL & TIRE(DOUBLE) PNEU (DOUBLE) & ROUE AVANT			VORDERRAD & -REIFEN (DOPPELT) RUEDA Y NEUMATICO DELANTEROS (DOBLE)		
PART NAME CODE	PART NAME	QTY	PART NAME CODE	PART NAME	QTY			
4402-02	WHEEL ASSY, INNER ----- ENS. DE ROUE RAD, VOLLST. CONJUNTO DE LA RUEDA	2	4402-AC	BAND, BEND SHEET ----- BANDE BAND BANDA	4			
4402-03	WHEEL ASSY, OUTER ----- ENS. DE ROUE RAD, VOLLST. CONJUNTO DE LA RUEDA	2	4402-AE	TUBE SUB-ASSY ----- SOUS-ENS. DE TUBE ROHR-TEILGRUPPE SUBCONJUNTO DE TUBO	4-99			
4402-13	TIRE ASSY ----- ENS. DE PNEU REIFEN, VOLLST. CONJUNTO DEL NEUMATICO	4	4402-AF	FLAP ----- BAVETTE KLAPPE PROTECTOR	4-99			
4402-14	CHAIN ASSY, TIRE ----- ENS. DE CHAINE KETTE, VOLLST. CONJUNTO DE LA CADENA	1	4402-AG	RING, SIDE ----- ANNEAU RING ANILLO	4			
4402-21	WHEEL SUB-ASSY, DISC, INNER ----- SOUS-ENS. DE ROUE RAD-TEILGRUPPE SUBCONJUNTO DE LA RUEDA	2						
4402-22	WHEEL SUB-ASSY, DISC, OUTER ----- SOUS-ENS. DE ROUE RAD-TEILGRUPPE SUBCONJUNTO DE LA RUEDA	2						
4402-40	BAND, CHAIN ----- BANDE BAND BANDA	1						
4402-41	EXTENSION, WHEEL TUBE VALVE ----- RALLONGE VERLANGERUNG EXTENSION	2						
4402-AA	FLANGE, SIDE ----- BRIDE FLANSCH BRIDA	4						
4402-AB	RING, LOCK ----- ANNEAU RING ANILLO	4-8						

4402			FRONT WHEEL & TIRE(DOUBLE) PNEU (DOUBLE) & ROUE AVANT			VORDERRAD & -REIFEN (DOPPELT) RUEDA Y NEUMATICO DELANTEROS (DOBLE)		
PART NAME CODE	PART NAME	QTY	PART NAME CODE	PART NAME	QTY			

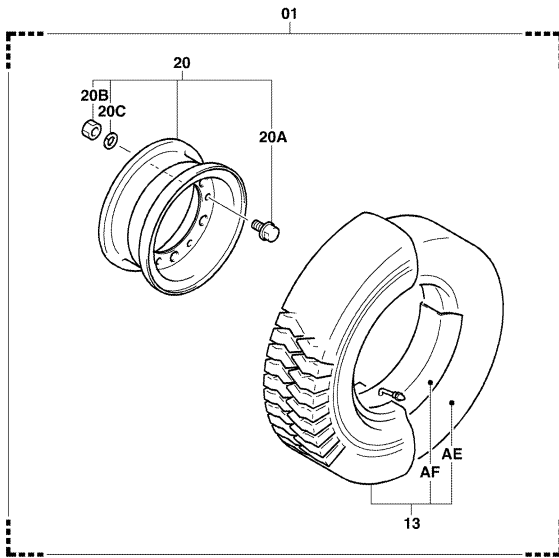
4403

REAR WHEEL & TIRE
PNEU & ROUE ARRIERE

HINTERRAD & REIFEN
RUEDA Y NEUMATICO TRASEROS

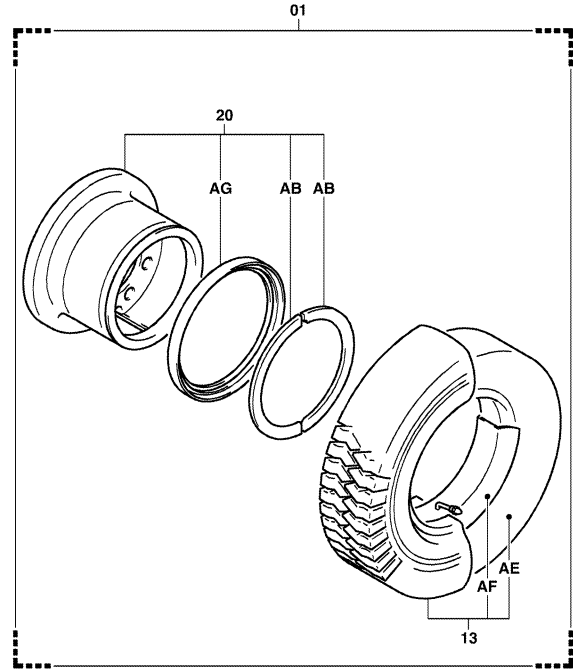
HCB..15,20,25 [DIVIDED RIM]

HCB..15 (RR SIDE RING)



4403-116

4403-116_



4403-096

4403-096_

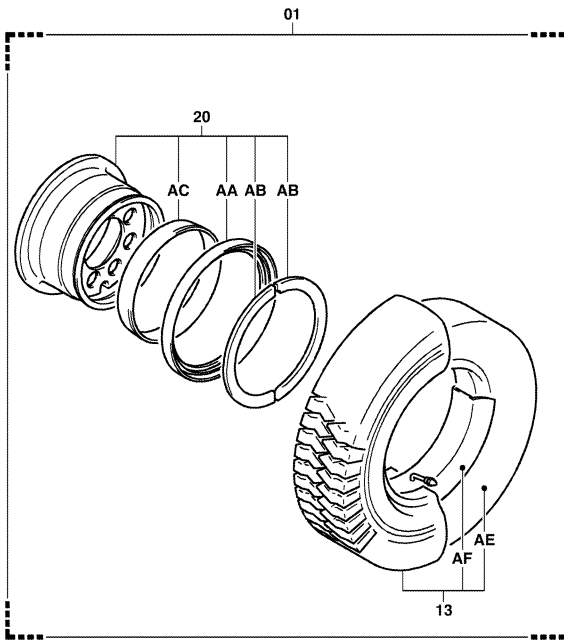
4403

REAR WHEEL & TIRE
PNEU & ROUE ARRIERE

HINTERRAD & REIFEN
RUEDA Y NEUMATICO TRASEROS

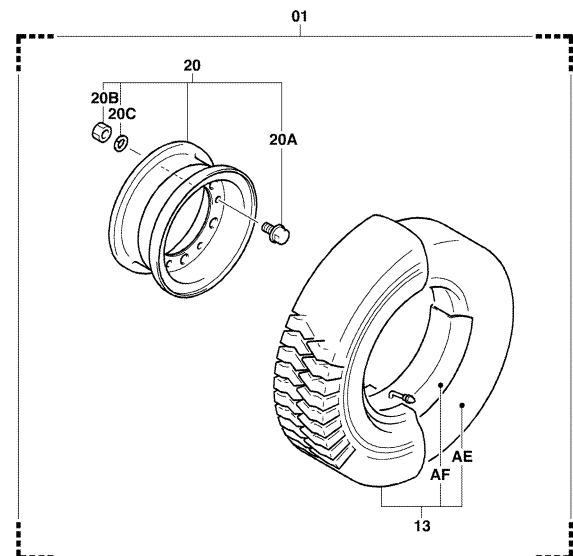
HCB..20,25 (RR SIDE RING)

HBT,STM..10,14,15,20,30 [DIVIDED RIM]



4403-095

4403-095_



4403-116

4403-116_

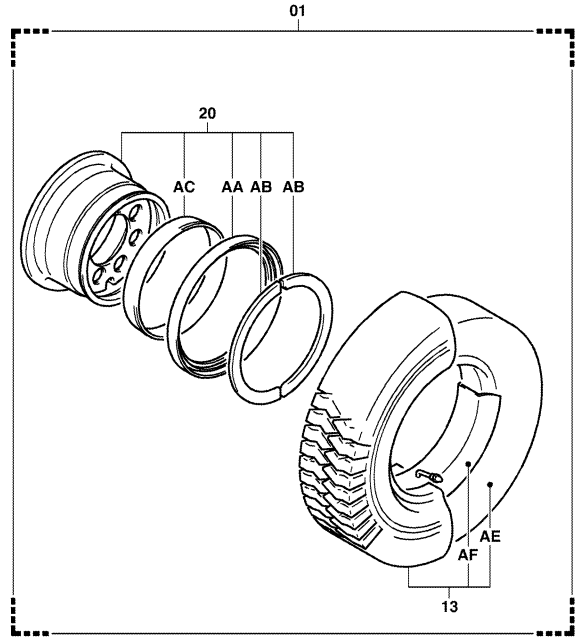
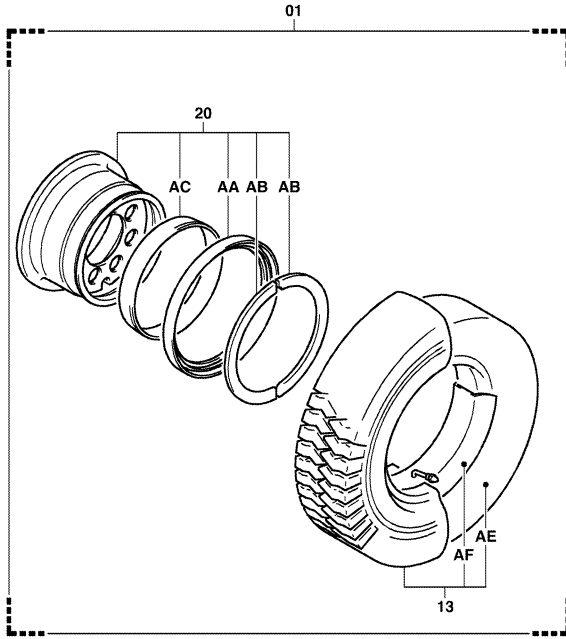
4403

REAR WHEEL & TIRE
PNEU & ROUE ARRIERE

HINTERRAD & REIFEN
RUEDA Y NEUMATICO TRASEROS

30 (RR SIDE RING)

HBT,STM..10,14,15 (RR SIDE RING)



4403-095
4403-095_

4403-095
4403-095_

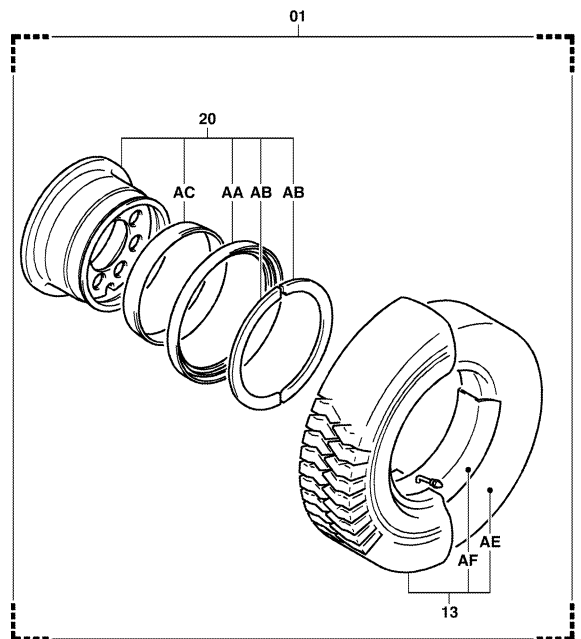
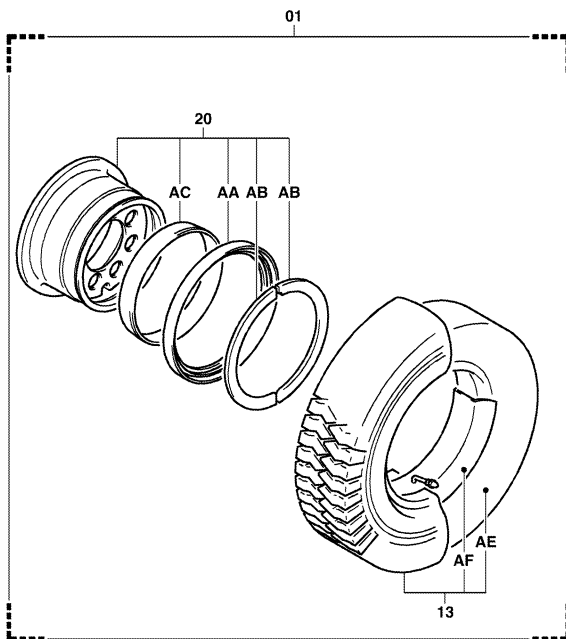
4403

REAR WHEEL & TIRE
PNEU & ROUE ARRIERE

HINTERRAD & REIFEN
RUEDA Y NEUMATICO TRASEROS

HBT,STM..18

J35



4403-095
4403-095_

4403-095
4403-095_

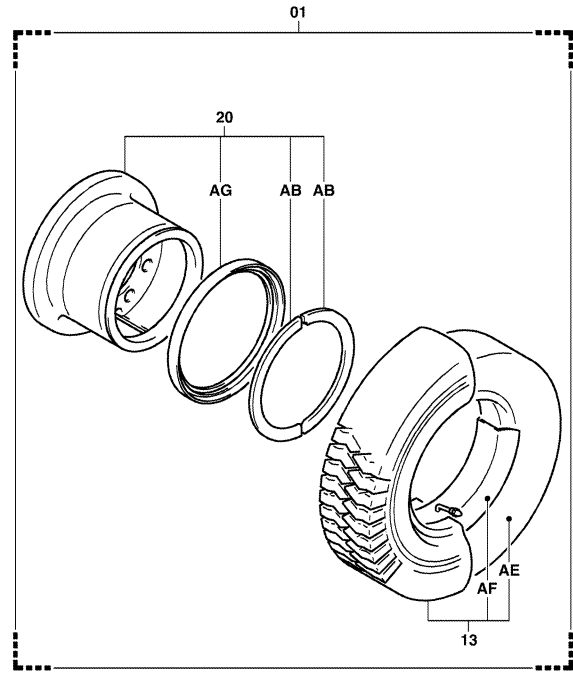
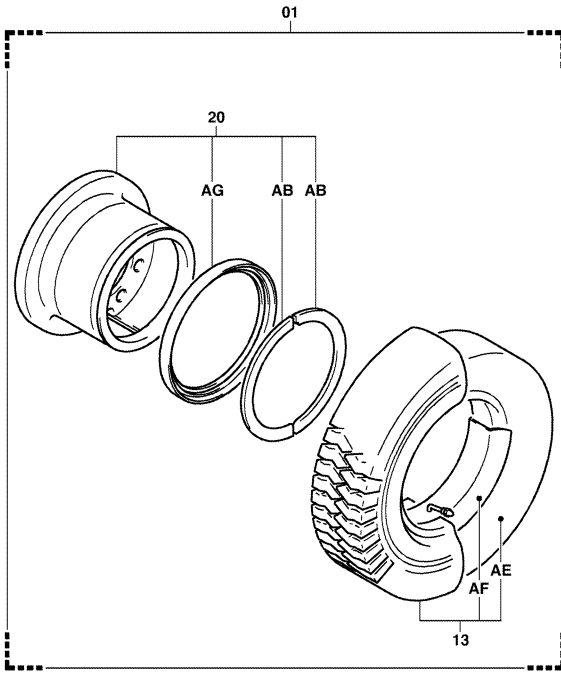
4403

REAR WHEEL & TIRE
PNEU & ROUE ARRIERE

HINTERRAD & REIFEN
RUEDA Y NEUMATICO TRASEROS

HBT,STM..20 (RR SIDE RING) [RR SIDE RING]

HBT,STM..25 [RR SIDE RING]



4403-096
4403-096_

4403-096
4403-096_

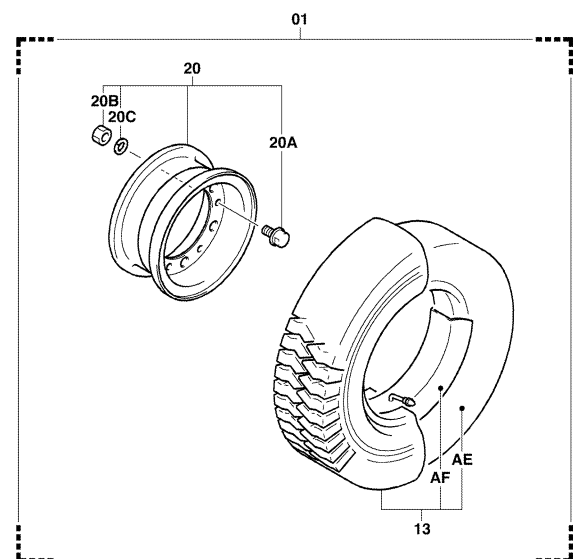
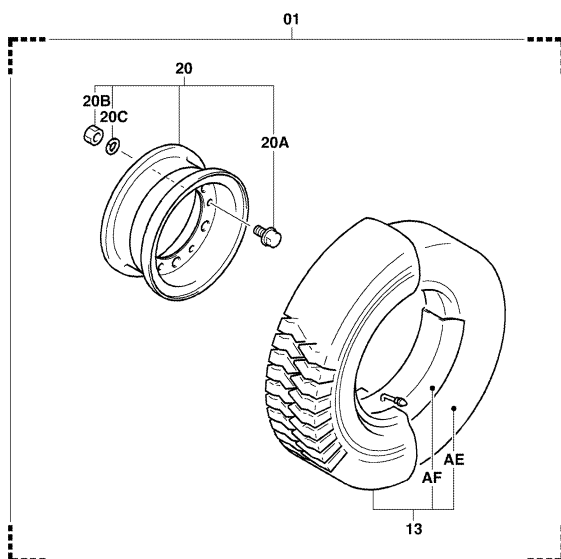
4403

REAR WHEEL & TIRE
PNEU & ROUE ARRIERE

HINTERRAD & REIFEN
RUEDA Y NEUMATICO TRASEROS

HBT,STM..18 (RR GREEN N/PUNC, RR WHITE N/PUNC)

HBT,STM..18 (RR J-LUG N/PUNC, RR U-LUG N/PUNC)



4403-116
4403-116_

4403-116
4403-116_

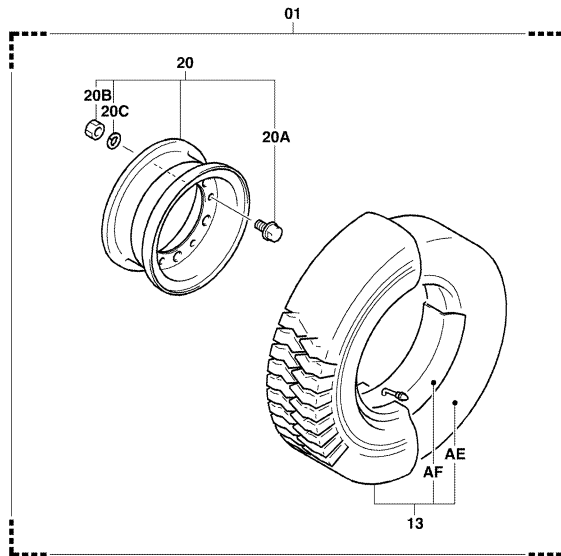
4403

**REAR WHEEL & TIRE
PNEU & ROUE ARRIERE**

**HINTERRAD & REIFEN
RUEDA Y NEUMATICO TRASEROS**

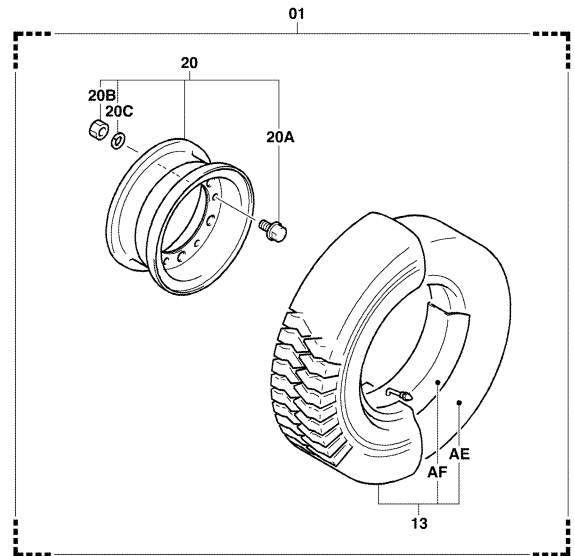
HBT,STM..18 (RR J-LUG, R STEEL BREAKER)

HBT,STM..18 (RR SOFT N/PUNC, RR SNOW TIRE)



4403-116

4403-116_



4403-116

4403-116_

4403

**REAR WHEEL & TIRE
PNEU & ROUE ARRIERE**

**HINTERRAD & REIFEN
RUEDA Y NEUMATICO TRASEROS**

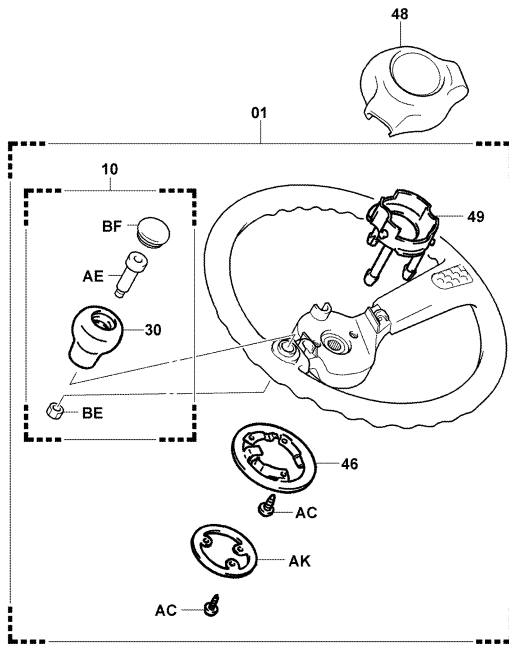
PART NAME CODE	PART NAME	QTY	PART NAME CODE	PART NAME	QTY
4403-01	WHEEL ASSY ----- ENS. DE ROUE RAD, VOLLST. CONJUNTO DE LA RUEDA	2	4403-AF	FLAP ----- BAVETTE KLAPPE PROTECTOR	2-99
4403-13	TIRE ASSY ----- ENS. DE PNEU REIFEN, VOLLST. CONJUNTO DEL NEUMATICO	2	4403-AG	RING, SIDE ----- ANNEAU RING ANILLO	2
4403-20	WHEEL SUB-ASSY, DISC ----- SOUS-ENS. DE ROUE RAD-TEILGRUPPE SUBCONJUNTO DE LA RUEDA	2			
4403-20A	BOLT, DISC WHEEL SET ----- BOULON SCHRAUBE PERNO	12-99			
4403-20B	NUT, WHEEL SET ----- ECROU MUTTER TUERCA	12-99			
4403-20C	WASHER, WHEEL SET ----- RODELLE UNTERLEGSCHIEBE ARANDELA	12-99			
4403-AA	FLANGE, SIDE ----- BRIDE FLANSCH BRIDA	2			
4403-AB	RING, LOCK ----- ANNEAU RING ANILLO	4			
4403-AC	BAND, BEND SHEET ----- BANDE BAND BANDA	2			
4403-AE	TUBE SUB-ASSY ----- SOUS-ENS. DE TUBE ROHR-TEILGRUPPE SUBCONJUNTO DE TUBO	2-99			

4501

**STEERING WHEEL
VOLANT DE DIRECTION**

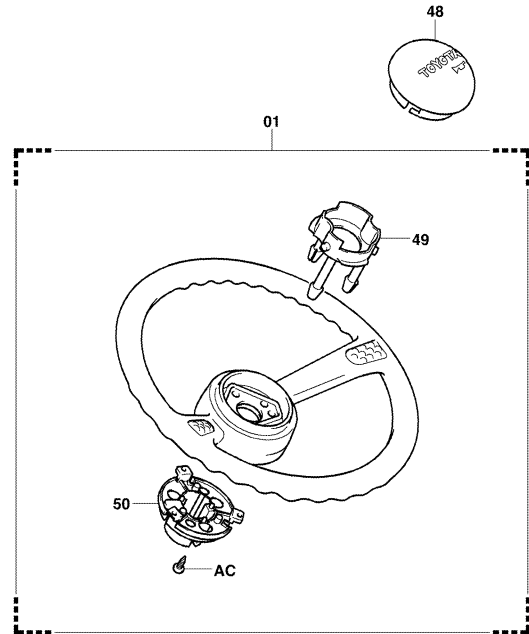
**LENKRAD
VOLANTE DE DIRECCION**

(U.S.A)



4501-050B

4501-050B



4501-057A

4501-057A

4501

**STEERING WHEEL
VOLANT DE DIRECTION**

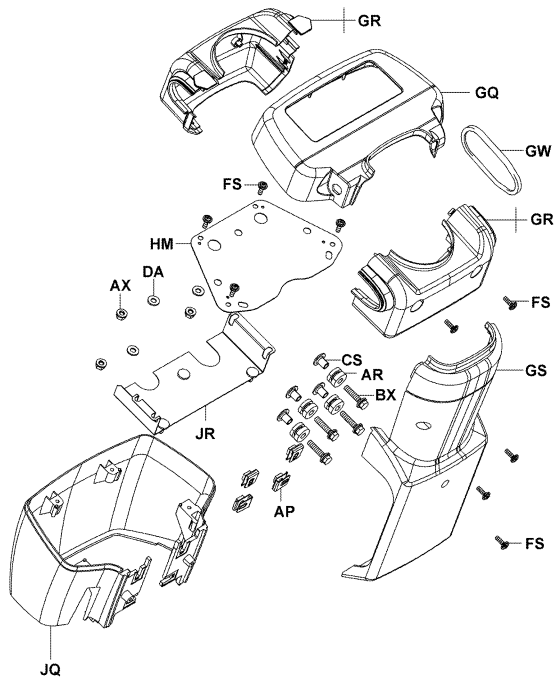
**LENKRAD
VOLANTE DE DIRECCION**

PART NAME CODE	PART NAME	QTY	PART NAME CODE	PART NAME	QTY
4501-01	WHEEL ASSY, STEERING ENS. DE ROUE RAD, VOLLST. CONJUNTO DE LA RUEDA	1	4501-BE	NUT ECROU MUTTER TUERCA	1
4501-10	KNOB ASSY, STEERING WHEEL ENS. DE BOULE KNOPF, VOLLST. CONJUNTO DEL MANDO	1	4501-BF	CAP CAPUCHON KAPPE TAPA	1
4501-30	KNOB SUB-ASSY, STEERING WHEEL SOUS-ENS. DE BOULE KNOPF-TEILGRUPPE SUBCONJUNTO DEL MANDO	1			
4501-46	SPRING, HORN CONTACT RESSORT FEDER RESORTE	1			
4501-48	PAD, STEERING WHEEL TAMPON KLOTZ ALMOHADILLA	1			
4501-49	CUP, HORN CONTACT COUPELLE DICHTMANSCHETTE TAZA	1			
4501-50	HORN SUB-ASSY SOUS-ENS. D'AVERTISSEUR SONORE HORN-TEILGRUPPE SUBCONJUNTO DE LA BOCINA	1			
4501-AC	SCREW VIS SCHRAUBE TORNILLO	3-6			
4501-AE	KIT, BOLT, STEERING WHEEL KNOB JEU SATZ JUEGO	1			
4501-AK	RING, HORN CONTACT NO.1 ANNEAU RING ANILLO	1			

4502

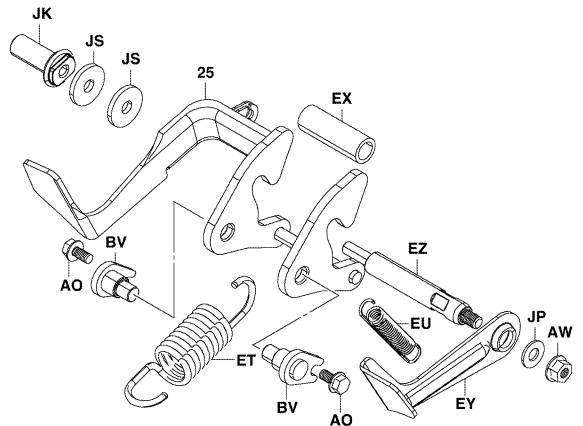
STEERING POST
MONTANT DE DIRECTION

LENKSÜULE
PUNTAL DE LA DIRECCION



4502-311

4502-311_



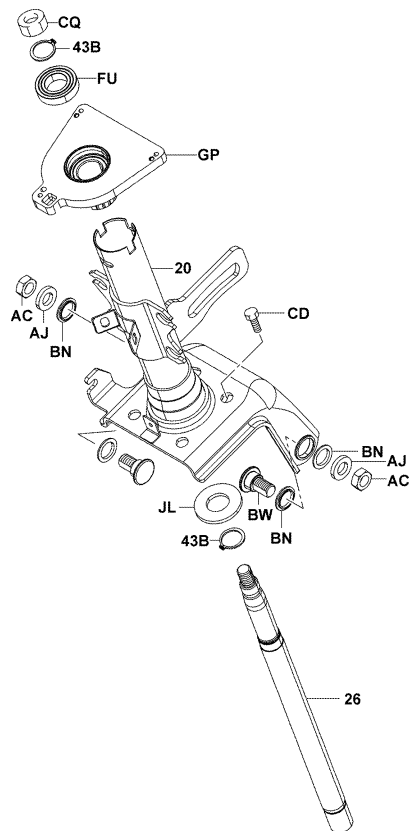
4502-223

4502-223_

4502

STEERING POST
MONTANT DE DIRECTION

LENKSÜULE
PUNTAL DE LA DIRECCION



4502-257

4502-257_

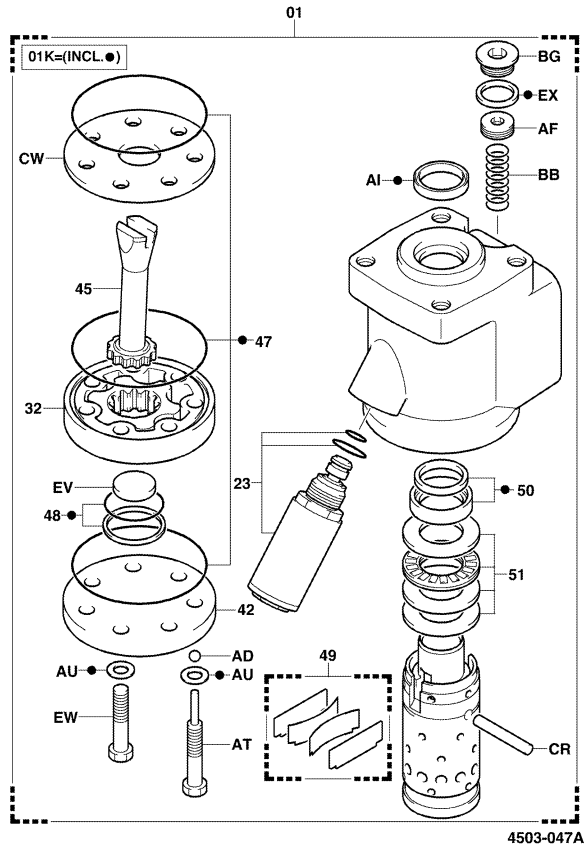
4502		STEERING POST MONTANT DE DIRECTION	LENKSI ULE PUNTAL DE LA DIRECCION		
PART NAME CODE	PART NAME	QTY	PART NAME CODE	PART NAME	QTY
4502-20	JACKET SUB-ASSY, MAST SOUS-ENS. DE CHEMISE MANTEL-TEILGRUPPE SUBCONJUNTO DE LA FUNDA	1	4502-AX	NUT ECROU MUTTER TUERCA	3
4502-25	STOPPER SUB-ASSY, STEERING SOUS-ENS. DE BUTEE ANSCHLAG-TEILGRUPPE SUBCONJUNTO DEL TOPE	1	4502-BN	BUSHING BAGUE BUCHSE BUJE	4
4502-26	SHAFT SUB-ASSY, TILT STEERING SOUS-ENS. D'ARBRE WELLEN-TEILGRUPPE SUBCONJUNTO DEL EJE	1	4502-BV	PIN GOUVILLE STIFT PASADOR	2
4502-AC	NUT ECROU MUTTER TUERCA	2	4502-BW	BOLT BOULON SCHRAUBE PERNO	2
4502-AD	GROMMET RONDELLE ISOLANTE DURCHFUEHRUNG ANILLO PROTECTOR	1	4502-BX	BOLT BOULON SCHRAUBE PERNO	4
4502-AJ	WASHER, SPRING RODELLE UNTERLEGSSCHEIBE ARANDELA	2	4502-CD	BOLT BOULON SCHRAUBE PERNO	4
4502-AO	BOLT BOULON SCHRAUBE PERNO	2	4502-CQ	NUT ECROU MUTTER TUERCA	1
4502-AP	NUT ECROU MUTTER TUERCA	4	4502-CR	RING, SNAP ANNEAU RING ANILLO	2
4502-AR	RUBBER, CUSHION, NO.2 CAOUTCHOUC GUMMI GOMA	4	4502-CS	SPACER ENTRETOISE DISTANZSTUCK SEPARADOR	4
4502-AW	NUT ECROU MUTTER TUERCA	1	4502-DA	WASHER RODELLE UNTERLEGSSCHEIBE ARANDELA	3

4502		STEERING POST MONTANT DE DIRECTION	LENKSI ULE PUNTAL DE LA DIRECCION		
PART NAME CODE	PART NAME	QTY	PART NAME CODE	PART NAME	QTY
4502-DU	WASHER, PLATE RODELLE UNTERLEGSSCHEIBE ARANDELA	2	4502-GR	COVER, STEERING COLUMN COUVERCLE DECKEL CUBIERTA	1
4502-ET	SPRING, TENSION RESSORT FEDER RESORTE	1	4502-GS	COVER, STEERING COLUMN COUVERCLE DECKEL CUBIERTA	1
4502-EU	SPRING, TENSION RESSORT FEDER RESORTE	1	4502-GW	PLUG, HOLE BOUCHON STOPFEN TAPON	1
4502-EX	HOSE FLEXIBLE SCHLAUCH MANGUERA	1	4502-HM	BRACKET SUPPORT TRAGER SOPORTE	1
4502-EY	LEVER SUB-ASSY, TILT LOCK SOUS-ENS. DE LEVIER HEBEL-TEILGRUPPE SUBCONJUNTO DE LA PALANCA	1	4502-JK	NUT, ADJUSTING ECROU MUTTER TUERCA	1
4502-EZ	BOLT, TILT LOCK BOULON SCHRAUBE PERNO	1	4502-JL	WASHER, PLATE RODELLE UNTERLEGSSCHEIBE ARANDELA	1
4502-FS	SCREW VIS SCHRAUBE TORNILLO	9	4502-JP	WASHER, PLATE RODELLE UNTERLEGSSCHEIBE ARANDELA	1
4502-FU	BEARING ROULEMENT LAGER COJINETE	1	4502-JQ	BOX, METER BOITIER KASTEN CAJA	1
4502-GP	BRACKET SUPPORT TRAGER SOPORTE	1	4502-JR	BRACKET SUB-ASSY SOUS-ENS. DE SUPPORT TRAGER-TEILGRUPPE SUBCONJUNTO DE LA SOPORTE	1
4502-GQ	COVER, STEERING COLUMN COUVERCLE DECKEL CUBIERTA	1			

4503

HYDROSTATIC STEERING VALVE
SOUPAPE DE DIRECTION HYDROSTATIQUE

HYDROSTATIK-STEUERVENTIL
VALVULA DE DIRECCION HIDROSTATICA



4503-047A

4503-047A

4503

HYDROSTATIC STEERING VALVE
SOUPAPE DE DIRECTION HYDROSTATIQUE

HYDROSTATIK-STEUERVENTIL
VALVULA DE DIRECCION HIDROSTATICA

PART NAME CODE	PART NAME	QTY	PART NAME CODE	PART NAME	QTY
4503-01	VALVE ASSY, HYDROSTATIC STEERING ENS. DE SOUPAPE VENTIL, VOLLST. CONJUNTO DE VALVULA	1	4503-51	BEARING SET KIT ROULEMENT LAGERSATZ JUEGO DE COJINETE	1
4503-01K	VALVE O/H KIT, HYDROSTATIC STEERING JEU O/H DE SOUPAPE VENTIL-UBERHOLSATZ JUEGO O/H DE VALVULA	1	4503-AD	BALL, STEEL BILLE KUGEL BOLA	1
4503-23	VALVE ASSY, SOLENOID ENS. DE SOUPAPE VENTIL, VOLLST. CONJUNTO DE VALVULA	1	4503-AF	PLUG BOUCHON STOPFEN TAPON	1
4503-32	GEAR SET JEU D'ENGRENAGE ZAHNRADSATZ JUEGO DE ENGRANAJES	1	4503-AI	SEAL, DUST JOINT ABDICHTUNG SELLO	1
4503-42	CAP, END CAPUCHON KAPPE TAPA	1	4503-AT	BOLT BOULON SCHRAUBE PERNO	1
4503-45	DRIVE ENTRAINEMENT ANTRIEB IMPULSION	1	4503-AU	GASKET JOINT DICHTUNG EMPAQUETADURA	7
4503-47	O-RING SET ANNEAU RING ANILLO	1	4503-BB	SPRING RESSORT FEDER RESORTE	1
4503-48	RING SET JEU DE ANNEAU RINGSATZ JUEGO DE ANILLO	1	4503-BG	PLUG BOUCHON STOPFEN TAPON	1
4503-49	SPRING & PLATE SET JEU DE ANNEAU RINGSATZ JUEGO DE ANILLO	1	4503-CR	PIN GOUPILLE STIFT PASADOR	1
4503-50	SEAL & RING SET ANNEAU RING ANILLO	1	4503-CW	PLATE PLAQUE PLATTE PLACA	1

4503		HYDROSTATIC STEERING VALVE SOUPAPE DE DIRECTION HYDROSTATIQUE		HYDROSTATIK-STEUERVENTIL VALVULA DE DIRECCION HIDROSTATICA	
PART NAME CODE	PART NAME	QTY	PART NAME CODE	PART NAME	QTY
4503-EV	PLATE, DRIVE PLAQUE PLATTE PLACA	1			
4503-EW	BOLT BOULON SCHRAUBE PERNO	6			
4503-EX	GASKET JOINT DICHTUNG EMPAQUETADURA	1			

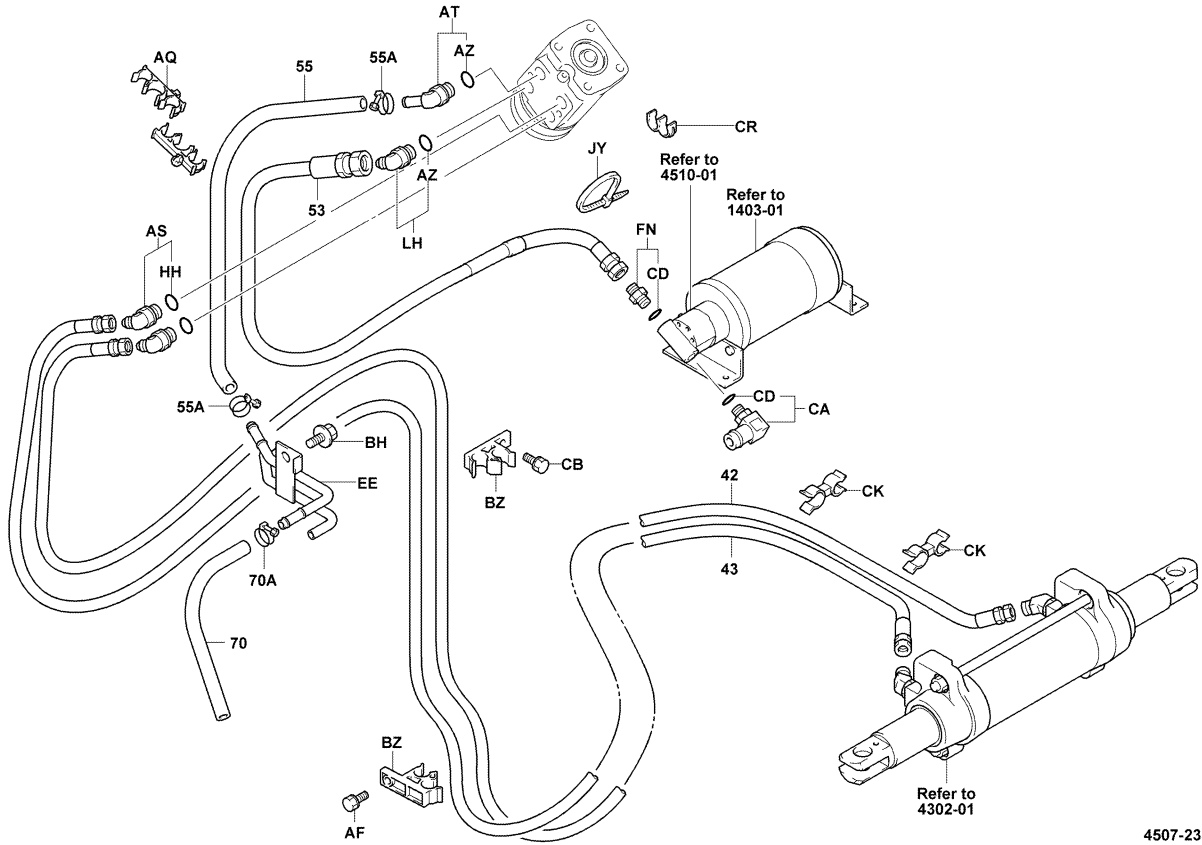
4503		HYDROSTATIC STEERING VALVE SOUPAPE DE DIRECTION HYDROSTATIQUE		HYDROSTATIK-STEUERVENTIL VALVULA DE DIRECCION HIDROSTATICA	
PART NAME CODE	PART NAME	QTY	PART NAME CODE	PART NAME	QTY

4507

DRAG LINK & STEERING PIPING
TUYAUTERIE DE DIRECTION & CONTRE-MANIVELLE

LENKSCHUBSTANGE & LEITUNGEN
BARRA DE DIRECCION Y TUBOS DE DIRECCION

[1/2]



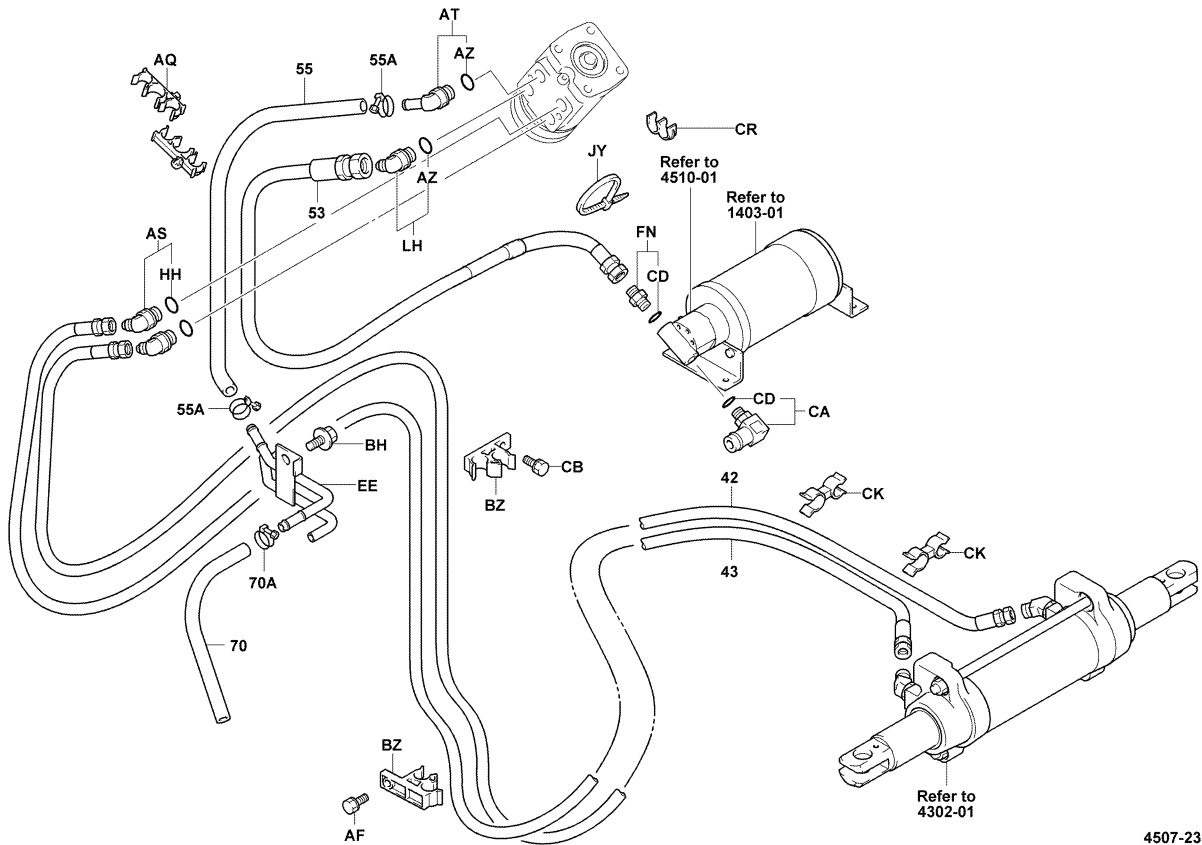
4507-233D

4507

DRAG LINK & STEERING PIPING
TUYAUTERIE DE DIRECTION & CONTRE-MANIVELLE

LENKSCHUBSTANGE & LEITUNGEN
BARRA DE DIRECCION Y TUBOS DE DIRECCION

(SAS) [1/2]



4507-233D

4507-233D

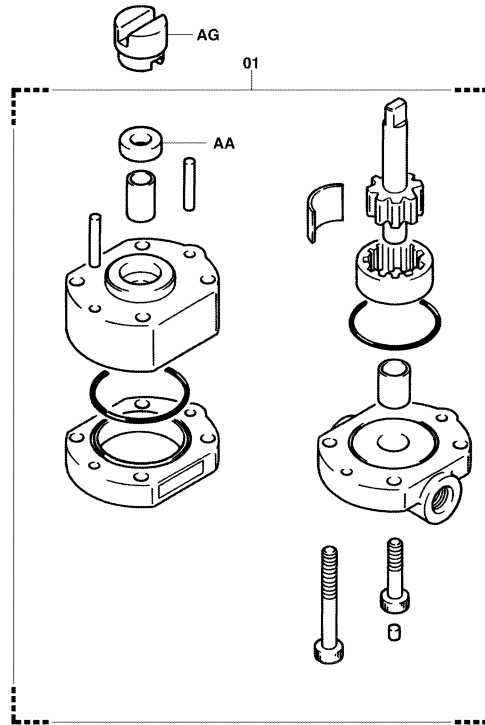
4507		DRAG LINK & STEERING PIPING		LENKSCHUBSTANGE & LEITUNGEN	
		TUYAUTERIE DE DIRECTION & CONTRE-MANIVELLE		BARRA DE DIRECCION Y TUBOS DE DIRECCION	
PART NAME CODE	PART NAME	QTY	PART NAME CODE	PART NAME	QTY
4507-42	HOSE, POWER CYLINDER, NO.1 FLEXIBLE SCHLAUCH MANGUERA	1	4507-AT	FITTING RACCORD ANSCHLUSSTUCK ACOPLADOR	1
4507-43	HOSE, POWER CYLINDER, NO.2 FLEXIBLE SCHLAUCH MANGUERA	1	4507-AZ	RING, O ANNEAU RING ANILLO	2
4507-53	HOSE, HIGH PRESSURE FLEXIBLE SCHLAUCH MANGUERA	1	4507-BH	BOLT BOULON SCHRAUBE PERNO	1
4507-55	HOSE, LOW PRESSURE FLEXIBLE SCHLAUCH MANGUERA	1	4507-BZ	CLAMP PINSE KLEMME ABRAZADERA	2
4507-55A	CLAMP, HOSE PINSE KLEMME ABRAZADERA	4	4507-CA	FITTING RACCORD ANSCHLUSSTUCK ACOPLADOR	1
4507-70	HOSE, LOW PRESSURE FLEXIBLE SCHLAUCH MANGUERA	1	4507-CB	BOLT BOULON SCHRAUBE PERNO	1
4507-70A	CLAMP, HOSE PINSE KLEMME ABRAZADERA	2	4507-CD	RING, O ANNEAU RING ANILLO	2
4507-AF	BOLT BOULON SCHRAUBE PERNO	1	4507-CK	CLAMP PINSE KLEMME ABRAZADERA	2
4507-AQ	CLAMP PINSE KLEMME ABRAZADERA	2	4507-CR	CLAMP PINSE KLEMME ABRAZADERA	2
4507-AS	FITTING RACCORD ANSCHLUSSTUCK ACOPLADOR	2	4507-EE	PIPE SUB-ASSY, RETURN SOUS-ENS. DE TUYAU ROHR-TEILGRUPPE SUBCONJUNTO DE TUBO	1

4507		DRAG LINK & STEERING PIPING		LENKSCHUBSTANGE & LEITUNGEN	
		TUYAUTERIE DE DIRECTION & CONTRE-MANIVELLE		BARRA DE DIRECCION Y TUBOS DE DIRECCION	
PART NAME CODE	PART NAME	QTY	PART NAME CODE	PART NAME	QTY
4507-FN	FITTING RACCORD ANSCHLUSSTUCK ACOPLADOR	1			
4507-HH	RING, O ANNEAU RING ANILLO	2			
4507-LH	VALVE ASSY, CHECK ENS. DE SOUPAPE VENTIL, VOLLST. CONJUNTO DE VALVULA	1			

4510

STEERING OIL PUMP
POMPE A HUILE DE DIRECTION

LENK3 LPUMPE
BOMBA DE ACEITE DE DIRECCION



4510-018C

4510-018C

4510

STEERING OIL PUMP
POMPE A HUILE DE DIRECTION

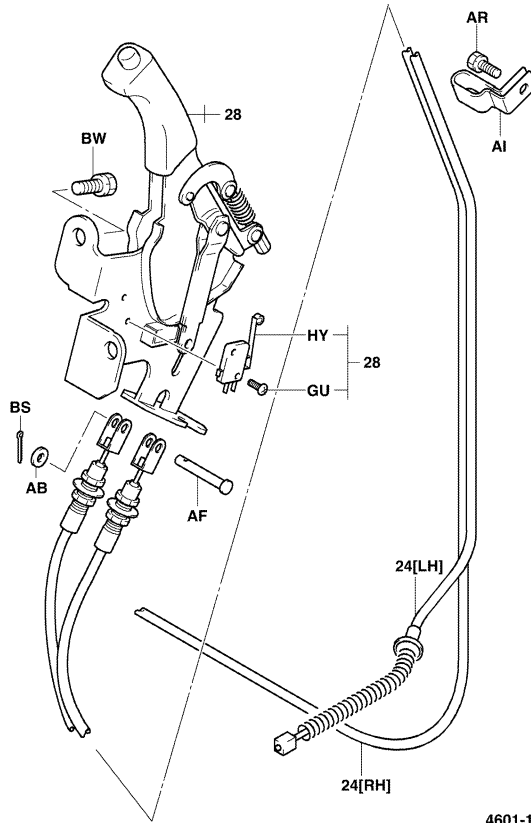
LENK3 LPUMPE
BOMBA DE ACEITE DE DIRECCION

PART NAME CODE	PART NAME	QTY	PART NAME CODE	PART NAME	QTY
4510-01	PUMP ASSY, POWER STEERING ----- ENS. DE POMPE PUMPENAGGREGAT CONJUNTO DE LA BOMBA	1			
4510-AA	SEAL, OIL ----- JOINT ABDICHTUNG SELLO	1			
4510-AG	JOINT, OLDHAM ----- RACCORD GELENK JUNTA	1			

4601

**PARKING BRAKE
FREIN DE STATIONNEMENT**

**FESTSTELLBREMSE
FRENO DE ESTACIONAMIENTO**



4601-151B

4601-151B

4601

**PARKING BRAKE
FREIN DE STATIONNEMENT**

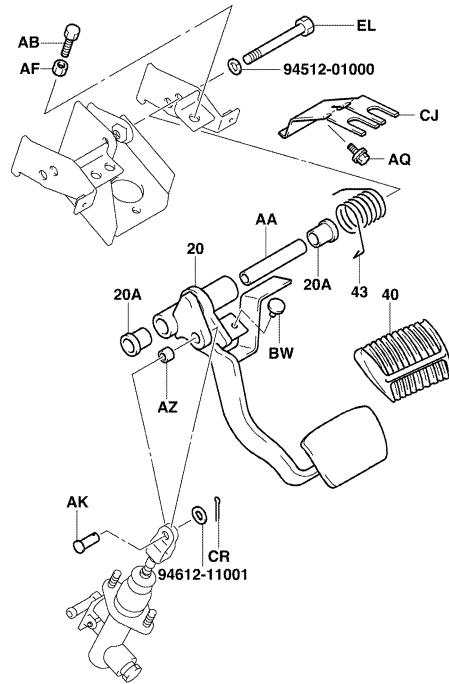
**FESTSTELLBREMSE
FRENO DE ESTACIONAMIENTO**

PART NAME CODE	PART NAME	QTY	PART NAME CODE	PART NAME	QTY
4601-24	CABLE SUB-ASSY, PARKING BRAKE, NO.1 SOUS-ENS. DE CABLE SEILZUG-TEILGRUPPE SUBCONJUNTO DE CABLE	1			
4601-28	LEVER SUB-ASSY, PARKING BRAKE SOUS-ENS. DE LEVIER HEBEL-TEILGRUPPE SUBCONJUNTO DE LA PALANCA	1			
4601-AB	WASHER, PLATE RODELLE UNTERLEGSCHIEBE ARANDELA	1			
4601-AF	PIN, W/HOLE GOUPILLE STIFT PASADOR	1			
4601-AI	CLAMP PINSE KLEMME ABRAZADERA	1			
4601-AR	BOLT BOULON SCHRAUBE PERNO	1			
4601-BS	PIN, COTTER GOUPILLE STIFT PASADOR	1			
4601-BW	BOLT BOULON SCHRAUBE PERNO	2			
4601-GU	SCREW VIS SCHRAUBE TORNILLO	2			
4601-HY	SWITCH, LIMIT INTERRUPTEUR SCHALTER INTERRUPTOR	1			

4701

BRAKE PEDAL
PEDALE DE FREIN

BREMSPEDAL
PEDAL DEL FRENO



4701-188A

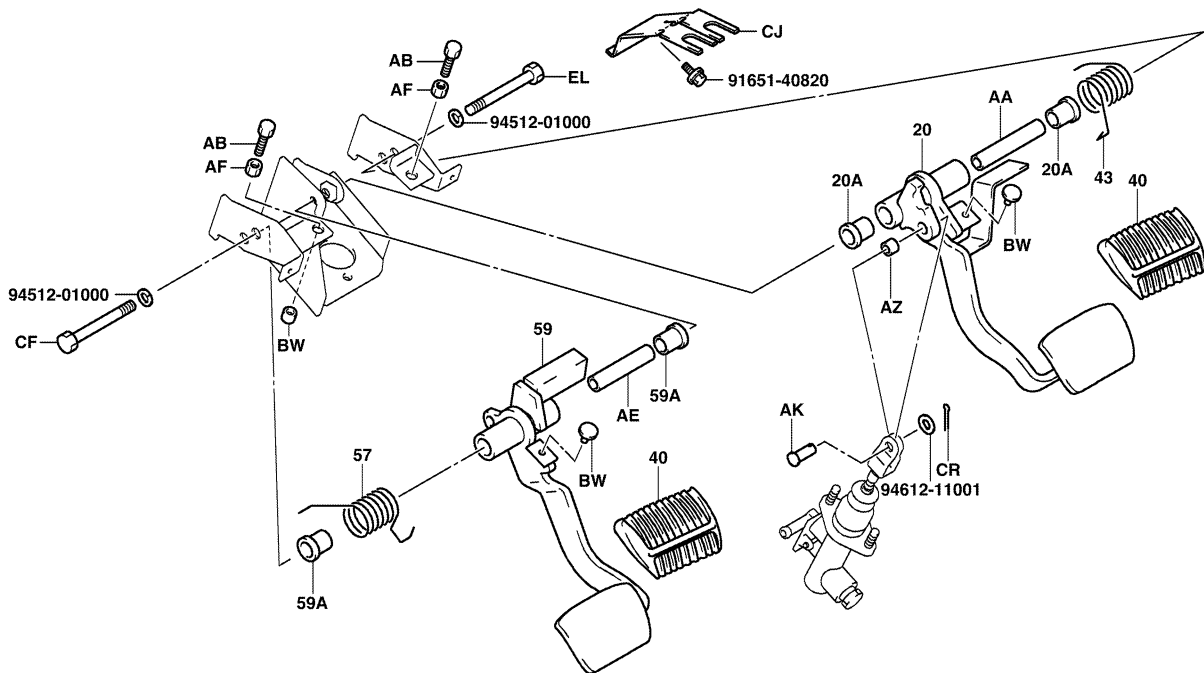
4701-188A

4701

BRAKE PEDAL
PEDALE DE FREIN

BREMSPEDAL
PEDAL DEL FRENO

(2-PEDAL)



4701-189A

4701-189A

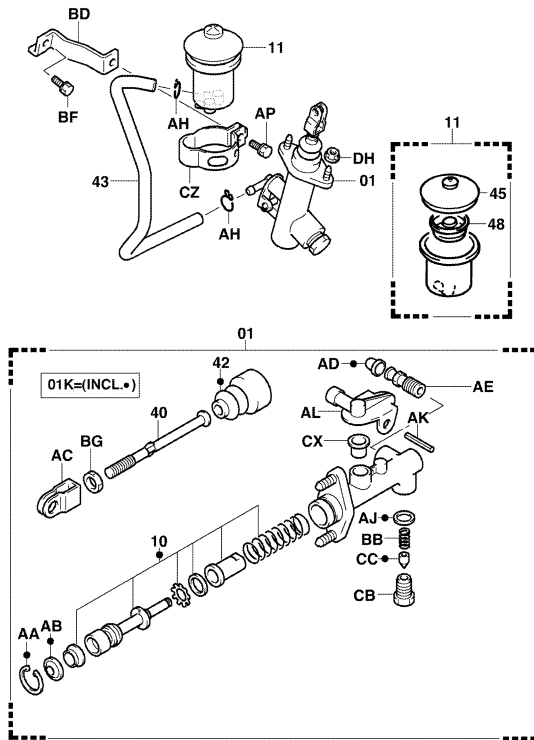
4701		BRAKE PEDAL PEDALE DE FREIN		BREMSPEDAL PEDAL DEL FRENO	
PART NAME CODE	PART NAME	QTY	PART NAME CODE	PART NAME	QTY
4701-20	PEDAL SUB-ASSY, BRAKE SOUS-ENS. DE PEDALE PEDAL-TEILGRUPPE SUBCONJUNTO DEL PEDAL	1	4701-AF	NUT ECROU MUTTER TUERCA	1
4701-20A	BUSHING, BRAKE PEDAL BAGUE BUCHSE BUJE	2	4701-AK	PIN, W/HOLE GOUVILLE STIFT PASADOR	1
4701-40	PAD, PEDAL TAMPON KLOTZ ALMOHADILLA	1-2	4701-AQ	BOLT BOULON SCHRAUBE PERNO	1
4701-43	SPRING, TORSION (FOR PEDAL RETURN) RESSORT FEDER RESORTE	1	4701-AZ	BUSHING BAGUE BUCHSE BUJE	1
4701-57	SPRING, TORSION (FOR PEDAL RETURN) RESSORT FEDER RESORTE	1	4701-BW	CUSHION COUSSIN POLSTER ALMOHADILLA	1
4701-59	PEDAL SUB-ASSY, BRAKE SOUS-ENS. DE PEDALE PEDAL-TEILGRUPPE SUBCONJUNTO DEL PEDAL	1	4701-CF	BOLT BOULON SCHRAUBE PERNO	1
4701-59A	BUSHING, BRAKE PEDAL BAGUE BUCHSE BUJE	2	4701-CJ	BRACKET, LIMIT SWITCH SUPPORT TRAGER SOPORTE	1
4701-AA	SPACER ENTRETOISE DISTANZSTUCK SEPARADOR	1	4701-CR	PIN, COTTER GOUVILLE STIFT PASADOR	1
4701-AB	BOLT BOULON SCHRAUBE PERNO	1	4701-EL	BOLT BOULON SCHRAUBE PERNO	1
4701-AE	SPACER ENTRETOISE DISTANZSTUCK SEPARADOR	1			

4701		BRAKE PEDAL PEDALE DE FREIN		BREMSPEDAL PEDAL DEL FRENO	
PART NAME CODE	PART NAME	QTY	PART NAME CODE	PART NAME	QTY

4702

BRAKE MASTER CYLINDER
MAITRE-CYLINDRE DE FREIN

HAUPTBREMSZYLINDER
CILINDRO PRINCIPAL DEL FRENO



4702-083B

4702-083B

4702

BRAKE MASTER CYLINDER
MAITRE-CYLINDRE DE FREIN

HAUPTBREMSZYLINDER
CILINDRO PRINCIPAL DEL FRENO

PART NAME CODE	PART NAME	QTY	PART NAME CODE	PART NAME	QTY
4702-01	CYLINDER ASSY, MASTER ENS. DE CYLINDRE ZYLINDER, VOLLST. CONJUNTO DEL CILINDRO	1	4702-AB	PLATE, PISTON STOP PLAQUE PLATTE PLACA	1
4702-01K	CYLINDER O/H KIT, MASTER JEU O/H DE CYLINDRE ZYLINDER-7 BERHOLSATZ JUEGO O/H DEL CILINDRO	1	4702-AC	CLEVIS, PUSH ROD CHAPE GABELKOPF GRILLETE	1
4702-10	PISTON SUB-ASSY, MASTER CYLINDER SOUS-ENS. DE PISTON KOLBEN-TEILGRUPPE SUBCONJUNTO DEL PISTON	1	4702-AD	CAP, BLEEDER PLUG CAPUCHON KAPPE TAPA	1
4702-11	RESERVOIR SET, MASTER CYLINDER JEU DE RESERVOIR BEHALTERSATZ JUEGO DEL DEPOSITO	1	4702-AE	PLUG, BLEEDER BOUCHON STOPFEN TAPON	1
4702-40	ROD, PUSH BIELLE STANGE VARILLA	1	4702-AH	CLIP AGRAFE CLIP FIJADOR	2
4702-42	BOOT COFFRE MANSCHETTE FORRO	1	4702-AJ	GASKET JOINT DICHTUNG EMPAQUETADURA	1
4702-43	HOSE, RESERVOIR FLEXIBLE SCHLAUCH MANGUERA	1	4702-AK	PIN GOUILLE STIFT PASADOR	1
4702-45	CAP, RESERVOIR CAPUCHON KAPPE TAPA	1	4702-AL	UNION RACCORD ROHRVERSCHRAUBUNG UNION	1
4702-48	STRAINER TAMIS SIEB COLADOR	1	4702-AP	BOLT BOULON SCHRAUBE PERNO	1
4702-AA	RING, HOLE SNAP ANNEAU RING ANILLO	1	4702-BB	SPRING, COMPRESSION RESSORT FEDER RESORTE	1

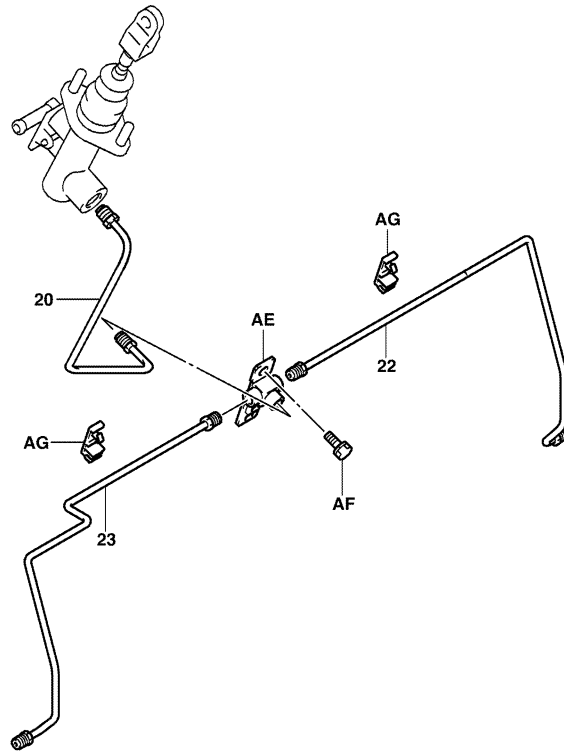
4702		BRAKE MASTER CYLINDER MAITRE-CYLINDRE DE FREIN		HAUPTBREMSZYLINDER CILINDRO PRINCIPAL DEL FRENO	
PART NAME CODE	PART NAME	QTY	PART NAME CODE	PART NAME	QTY
4702-BD	BRACKET SUB-ASSY, RESERVOIR TANK ----- SOUS-ENS. DE SUPPORT TRAGER-TEILGRUPPE SUBCONJUNTO DE LA SOPORTE	1			
4702-BF	BOLT ----- BOULON SCHRAUBE PERNO	1			
4702-BG	NUT ----- ECROU MUTTER TUERCA	1			
4702-CB	PLUG, FLUID OUTLET ----- BOUCHON STOPFEN TAPON	1			
4702-CC	VALVE, OUTLET CHECK ----- SOUPAPE VENTIL VALVULA	1			
4702-CX	GROMMET ----- RONDELLE ISOLANTE DURCHFUEHRUNG ANILLO PROTECTOR	1			
4702-CZ	BAND, RESERVOIR TANK ----- BANDE BAND BANDA	1			
4702-DH	NUT ----- ECROU MUTTER TUERCA	2			

4702		BRAKE MASTER CYLINDER MAITRE-CYLINDRE DE FREIN		HAUPTBREMSZYLINDER CILINDRO PRINCIPAL DEL FRENO	
PART NAME CODE	PART NAME	QTY	PART NAME CODE	PART NAME	QTY

4714

BRAKE PIPE
TUYAUTERIE DE FREIN

BREMSROHRLEITUNG
TUBO DEL FRENO



4714-191

4714-191_

4714

BRAKE PIPE
TUYAUTERIE DE FREIN

BREMSROHRLEITUNG
TUBO DEL FRENO

PART NAME CODE	PART NAME	QTY	PART NAME CODE	PART NAME	QTY
4714-20	PIPE SUB-ASSY, BRAKE, MAIN NO.1 SOUS-ENS. DE TUYAU ROHR-TEILGRUPPE SUBCONJUNTO DE TUBO	1			
4714-22	PIPE SUB-ASSY, BRAKE, RH NO.1 SOUS-ENS. DE TUYAU ROHR-TEILGRUPPE SUBCONJUNTO DE TUBO	1			
4714-23	PIPE SUB-ASSY, BRAKE, LH NO.1 SOUS-ENS. DE TUYAU ROHR-TEILGRUPPE SUBCONJUNTO DE TUBO	1			
4714-AE	3-WAY 3 SENS DREIWEG-VERTEILER 3 VIAS	1			
4714-AF	BOLT BOULON SCHRAUBE PERNO	1			
4714-AG	CLAMP PINSE KLEMME ABRAZADERA	2			

4715		DRUM BRAKE FREIN A TAMBOUR		TROMMELBREMSE FRENO DE TAMBOR	
PART NAME CODE	PART NAME	QTY	PART NAME CODE	PART NAME	QTY
4715-01	BRAKE ASSY, RH ----- ENS. DE FREIN BREMSE, VOLLST. CONJUNTO DEL FRENO	1	4715-31	SCREW SUB-ASSY, ADJUSTING, LH ----- SOUS-ENS. DE VIS SCHRAUBEN-TEILGRUPPE SUBCONJUNTO DEL TORNILLO	1
4715-02	BRAKE ASSY, LH ----- ENS. DE FREIN BREMSE, VOLLST. CONJUNTO DEL FRENO	1	4715-33	CABLE & FITTING SUB-ASSY ----- SOUS-ENS. DE CABLE & FIXATION SEILZUG & ZUBEHÖR, TEILGRUPPE SUBCONJUNTO DE CABLE Y ACCESORIOS	2
4715-10	CYLINDER ASSY, WHEEL ----- ENS. DE CYLINDRE ZYLINDER, VOLLST. CONJUNTO DEL CILINDRO	2	4715-42	LEVER, AUTOMATIC ADJUSTMENT, RH ----- LEVIER HEBEL PALANCA	1
4715-10K	CYLINDER O/H KIT, WHEEL ----- JEU O/H DE CYLINDRE ZYLINDER-? BERHOLSATZ JUEGO O/H DEL CILINDRO	2	4715-43	LEVER, AUTOMATIC ADJUSTMENT, LH ----- LEVIER HEBEL PALANCA	1
4715-14	ADJUSTER ASSY ----- ENS. DE TENDEUR VERSTELLER, VOLLST. CONJUNTO DEL AJUSTADOR	1	4715-44	GUIDE, CABLE ----- GUIDE FUHRUNG GUIA	2
4715-20	SHOE SUB-ASSY (FOR FRONT OR UPPER) ----- JEU O/H ECROU DE REGLAGE STELLMUTTER-? BERHOLSATZ JUEGO O/H DE TUEKAS DE AJUSTE	2	4715-45	SPRING, SHOE HOLD DOWN ----- RESSORT FEDER RESORTE	4-8
4715-21	SHOE SUB-ASSY (FOR REAR OR LOWER) ----- JEU O/H ECROU DE REGLAGE STELLMUTTER-? BERHOLSATZ JUEGO O/H DE TUEKAS DE AJUSTE	1-2	4715-46	CUP, SHOE HOLD DOWN ----- COUPELLE DICHTMANSCHETTE TAZA	8
4715-22	PLATE SUB-ASSY, BACKING, RH ----- SOUS-ENS. DE PLAQUE PLATTEN-TEILGRUPPE SUBCONJUNTO DE PLACA	1	4715-47	SPRING, ADJUSTER ----- RESSORT FEDER RESORTE	2
4715-23	PLATE SUB-ASSY, BACKING, LH ----- SOUS-ENS. DE PLAQUE PLATTEN-TEILGRUPPE SUBCONJUNTO DE PLACA	1	4715-48	PIN, SHOE HOLD DOWN ----- GOUPILE STIFT PASADOR	4-8
4715-30	SCREW SUB-ASSY, ADJUSTING, RH ----- SOUS-ENS. DE VIS SCHRAUBEN-TEILGRUPPE SUBCONJUNTO DEL TORNILLO	1	4715-49	ROD, PUSH ----- BIELLE STANGE VARILLA	4

4715		DRUM BRAKE FREIN A TAMBOUR		TROMMELBREMSE FRENO DE TAMBOR	
PART NAME CODE	PART NAME	QTY	PART NAME CODE	PART NAME	QTY
4715-51	SPRING, ANCHOR TO SHOE ----- RESSORT FEDER RESORTE	2-4	4715-AJ	SPRING, STRUT TO SHOE ----- RESSORT FEDER RESORTE	2
4715-52	COVER, ADJUSTING HOLE ----- COUVERCLE DECKEL CUBIERTA	2	4715-AK	CAP, BLEEDER SCREW ----- CAPUCHON KAPPE TAPA	2
4715-53	RING, PARKING LEVER RETAINING ----- ANNEAU RING ANILLO	2	4715-AL	SCREW, BLEEDER ----- VIS SCHRAUBE TORNILLO	2
4715-AA	BOLT & WASHER SET ----- JEU DE BOULON & RONDELLE SCHRAUBE & SCHEIBE, SATZ JUEGO DE PERNOY ARANDELA	4	4715-AN	SPRING, WHEEL CYLINDER ----- RESSORT FEDER RESORTE	2
4715-AC	WASHER ----- RODELLE UNTERLEGSCHIEBE ARANDELA	2	4715-AS	LEVER, PAWL ----- LEVIER HEBEL PALANCA	1
4715-AD	PLATE, SHOE GUIDE ----- PLAQUE PLATTE PLACA	2	4715-AU	SPRING, ACTUATOR ----- RESSORT FEDER RESORTE	2
4715-AE	WASHER, SPRING ----- RODELLE UNTERLEGSCHIEBE ARANDELA	2	4715-AX	SPRING, LEVER RETURN, RH ----- RESSORT FEDER RESORTE	1
4715-AF	LEVER SUB-ASSY, PARKING ----- SOUS-ENS. DE LEVIER HEBEL-TEILGRUPPE SUBCONJUNTO DE LA PALANCA	1	4715-AY	SPRING, LEVER RETURN, LH ----- RESSORT FEDER RESORTE	1
4715-AG	STRUT, LEVER ----- TIRANT DRUCKSTAB TIRANTE	1-2	4715-BD	SHEAVE, PARKING BRAKE CABLE ----- ROUE SEILROLLE ROLDANA	2
4715-AH	RING, SNAP ----- ANNEAU RING ANILLO	2	4715-BM	STOPPER, POLE LEVER ----- BUTEE ANSCHLAG TOPE	2

4715		DRUM BRAKE FREIN A TAMBOUR		TROMMELBREMSE FRENO DE TAMBOR	
PART NAME CODE	PART NAME	QTY	PART NAME CODE	PART NAME	QTY
4715-BN	RING, E ----- ANNEAU RING ANILLO	2			
4715-HV	RING, E ----- ANNEAU RING ANILLO	2			

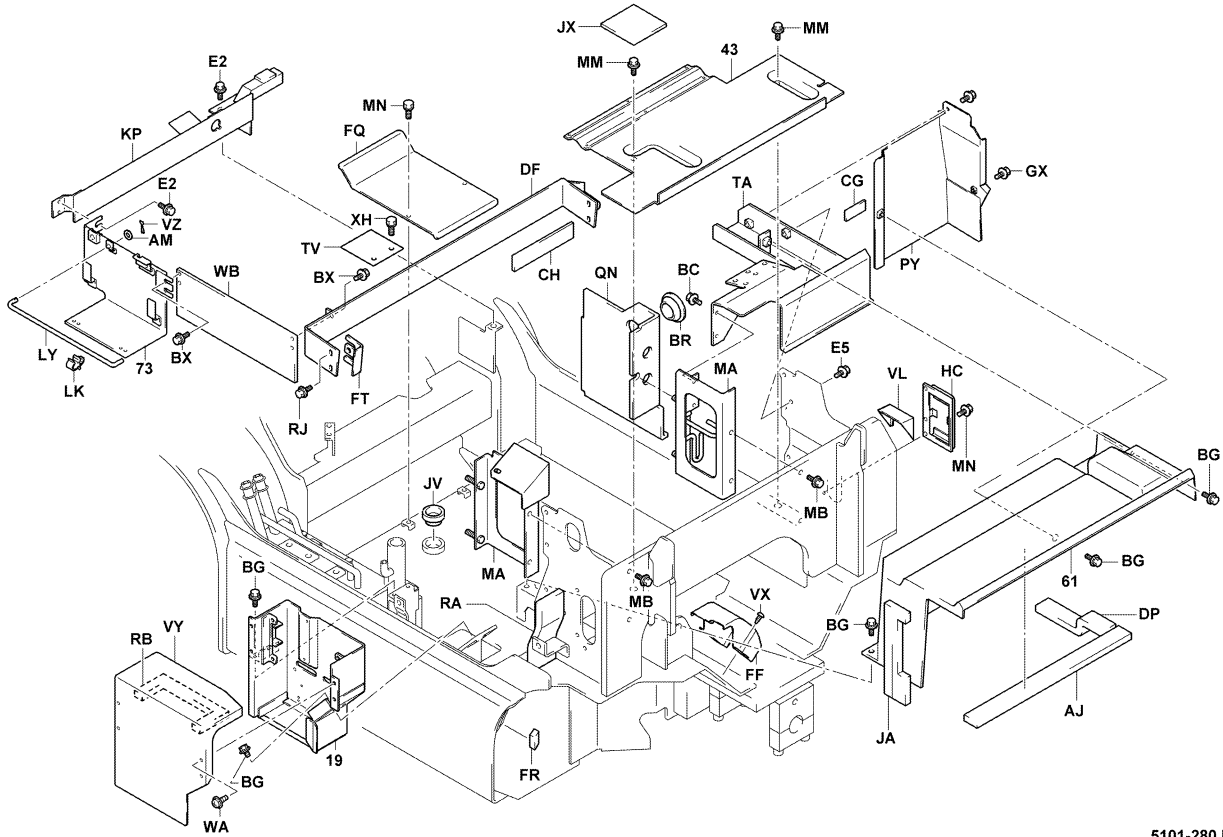
4715		DRUM BRAKE FREIN A TAMBOUR		TROMMELBREMSE FRENO DE TAMBOR	
PART NAME CODE	PART NAME	QTY	PART NAME CODE	PART NAME	QTY

5101

FRAME & WEIGHT
CADRE & POIDS

RAHMEN & GEGENGEWICHT
BASTIDOR Y CONTRAPESO

[1/3]



5101-280J

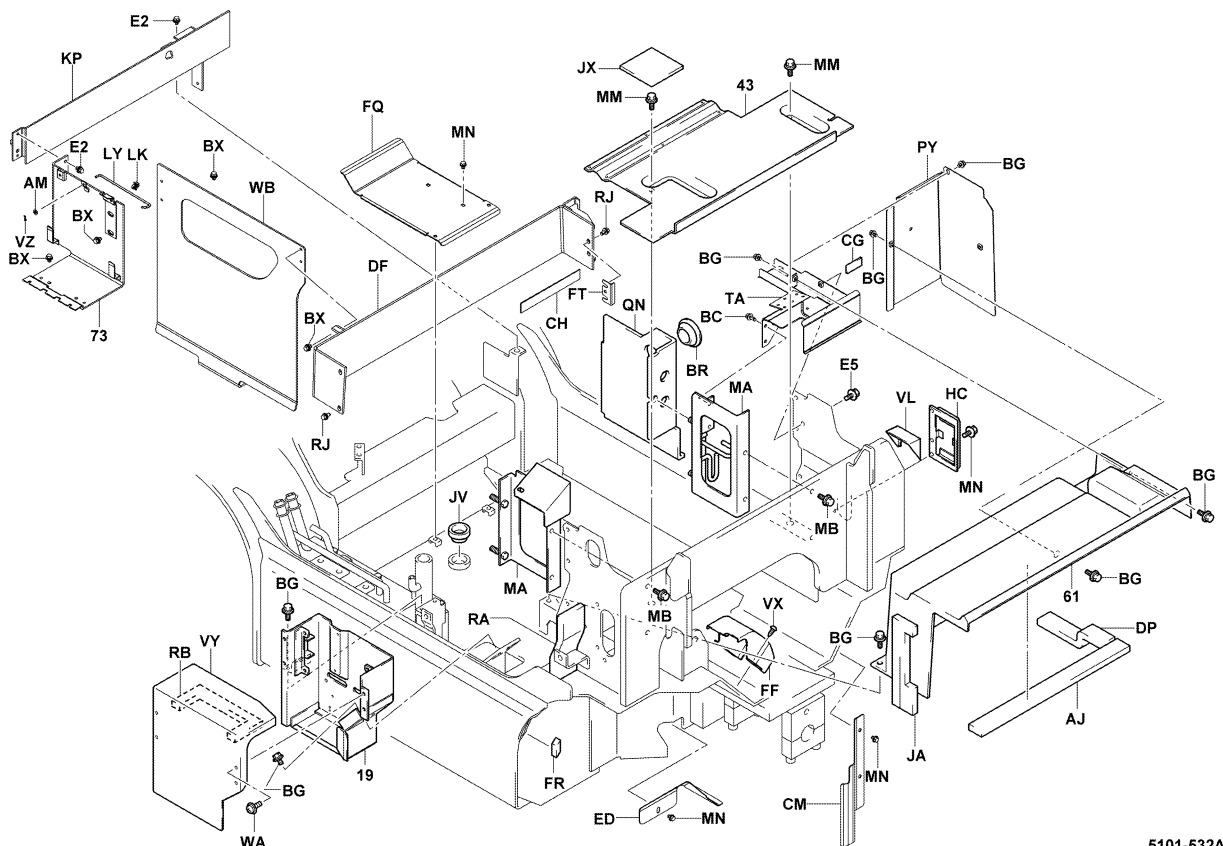
5101-280J

5101

FRAME & WEIGHT
CADRE & POIDS

RAHMEN & GEGENGEWICHT
BASTIDOR Y CONTRAPESO

HBT,STM (W/FORK POCKET) [1/3]



5101-532A

5101-532A

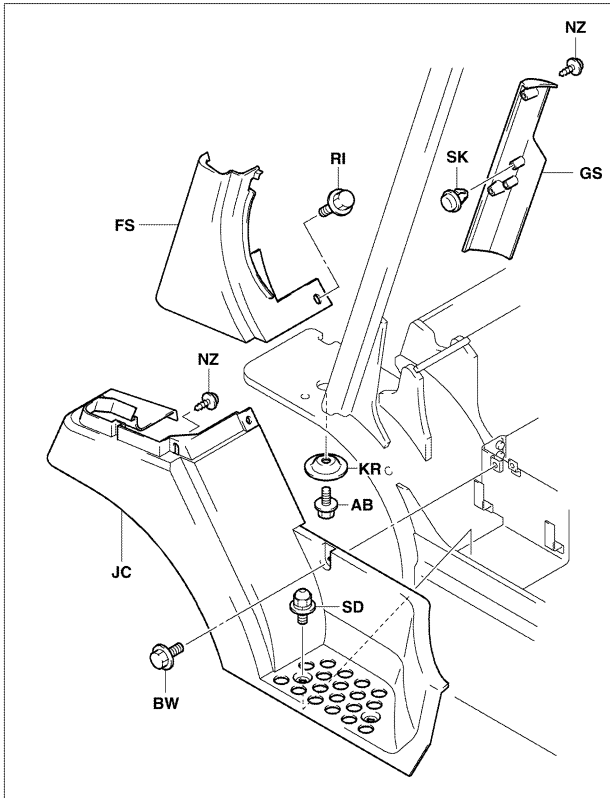
5101

FRAME & WEIGHT
CADRE & POIDS

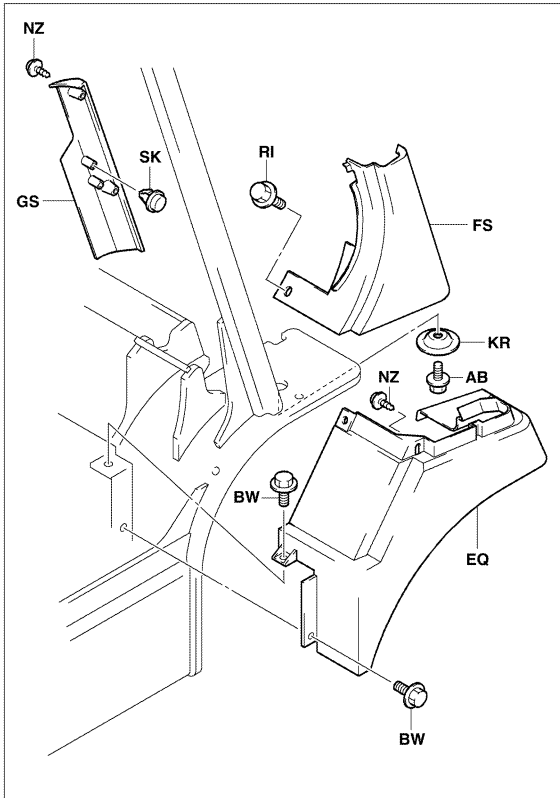
RAHMEN & GEGENGEWICHT
BASTIDOR Y CONTRAPESO

[2/3]

[LH]



[RH]



5101-281B

5101-281B

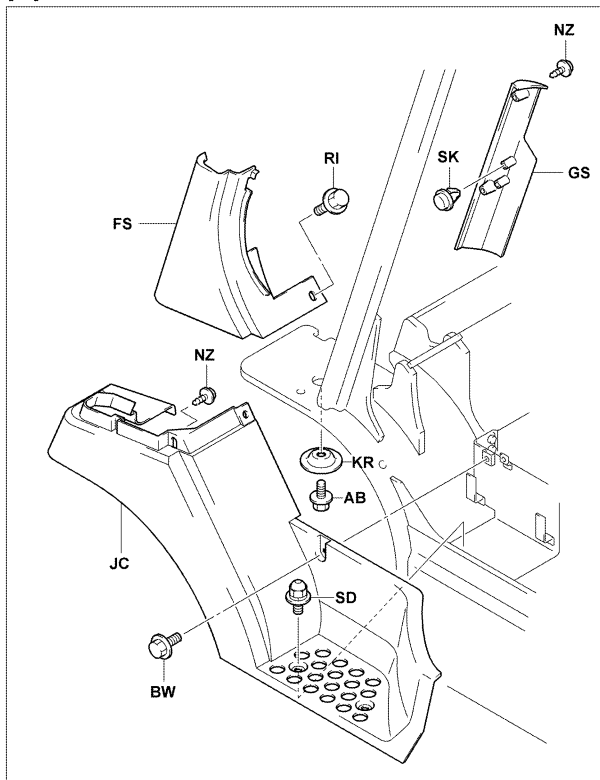
5101

FRAME & WEIGHT
CADRE & POIDS

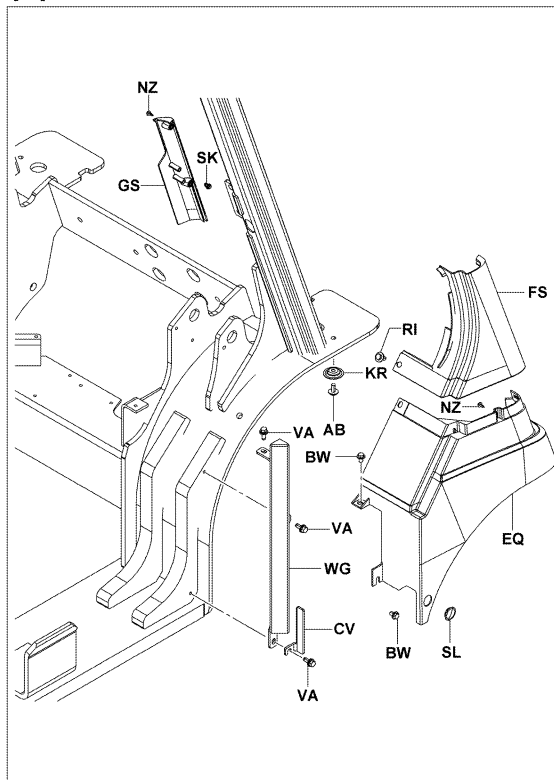
RAHMEN & GEGENGEWICHT
BASTIDOR Y CONTRAPESO

HBT,STM (W/FORK POCKET) [2/3]

[LH]



[RH]



5101-533

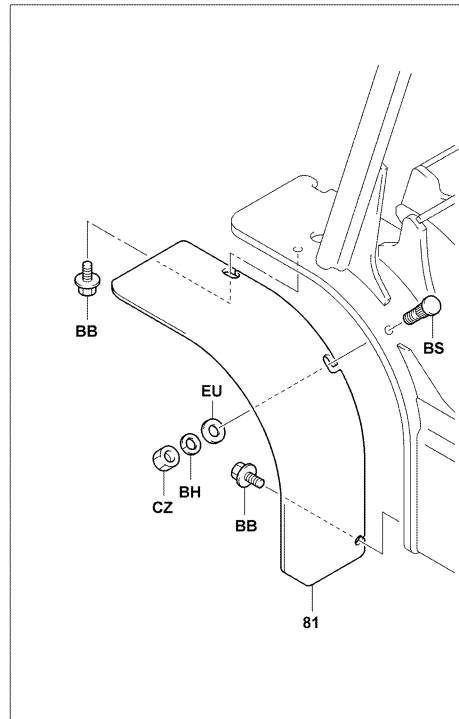
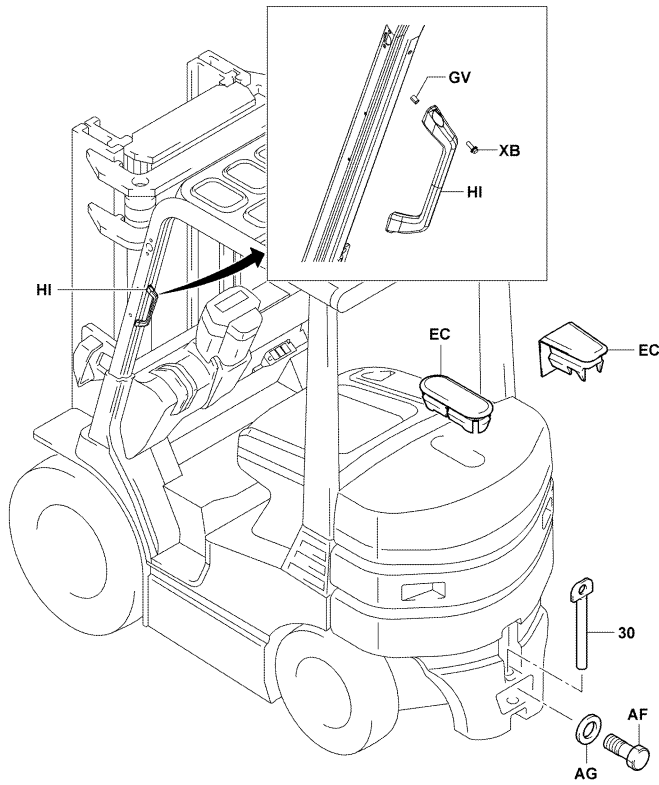
5101-533_

5101

FRAME & WEIGHT
CADRE & POIDS

RAHMEN & GEGENGEWICHT
BASTIDOR Y CONTRAPESO

[GRIP & FENDER]



5101-606

5101-606_

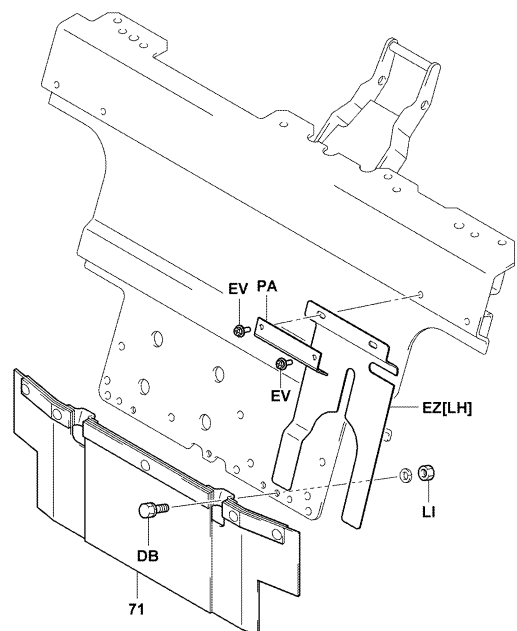
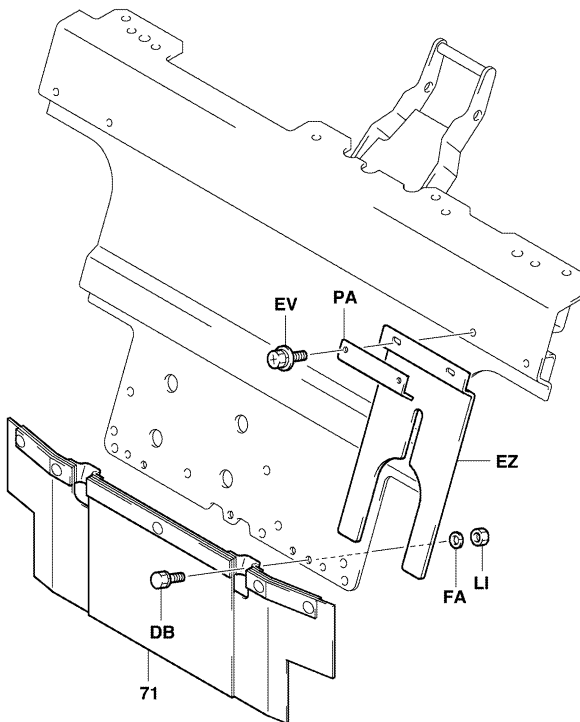
5101

FRAME & WEIGHT
CADRE & POIDS

RAHMEN & GEGENGEWICHT
BASTIDOR Y CONTRAPESO

(COLD FISHER, R-PROOF FISHER) [4/4]

(R-PROOF FISHER, COLD FISHER..TILT GAGE) [4/4]



5101-283A
5101-283A

5101-756
5101-756_

5101		FRAME & WEIGHT CADRE & POIDS	RAHMEN & GEGENGEWICHT BASTIDOR Y CONTRAPESO		
PART NAME CODE	PART NAME	QTY	PART NAME CODE	PART NAME	QTY
5101-19	CASE SUB-ASSY SOUS-ENS. DE CARTER GEHAUSE-TEILGRUPPE SUBCONJUNTO DE LA CAJA	1	5101-AJ	MAT MAT MATTE ESTERILLA	1
5101-30	DRAWBAR SUB-ASSY SOUS-ENS. DE BARRE D'ATTELAGE ZUGSTANGEN-TEILGRUPPE SUBCONJUNTO DE BARRA DE TRACCION	1	5101-AM	WASHER, PLATE RODELLE UNTERLEGSCHIEBE ARANDELA	1
5101-43	COVER, CONTROL COUVERCLE DECKEL CUBIERTA	1	5101-BC	BOLT BOULON SCHRAUBE PERNO	1-2
5101-61	COVER, CONTROL BOX, UPPER COUVERCLE DECKEL CUBIERTA	1	5101-BG	BOLT BOULON SCHRAUBE PERNO	6-7
5101-71	COVER SUB-ASSY, FRONT SOUS-ENS. DE COUVERCLE DECKEL-TEILGRUPPE SUBCONJUNTO DE CUBIERTA	1	5101-BR	GROMMET RONDELLE ISOLANTE DURCHFUHRUNG ANILLO PROTECTOR	1
5101-73	GUARD SUB-ASSY SOUS-ENS. DE PROTECTEUR SCHUTZBLECH-TEILGRUPPE SUBCONJUNTO DE PROTECTOR	1	5101-BW	BOLT BOULON SCHRAUBE PERNO	1-2
5101-81	GUARD, MUD PROTECTEUR SCHUTZBLECH PROTECTOR	1	5101-BX	BOLT BOULON SCHRAUBE PERNO	2-6
5101-AB	BOLT BOULON SCHRAUBE PERNO	2	5101-CG	RUBBER CAOUTCHOUC GUMMI GOMA	1
5101-AF	BOLT BOULON SCHRAUBE PERNO	1	5101-CH	RUBBER CAOUTCHOUC GUMMI GOMA	1
5101-AG	WASHER, PLATE RODELLE UNTERLEGSCHIEBE ARANDELA	1	5101-CM	COVER COUVERCLE DECKEL CUBIERTA	1

5101		FRAME & WEIGHT CADRE & POIDS	RAHMEN & GEGENGEWICHT BASTIDOR Y CONTRAPESO		
PART NAME CODE	PART NAME	QTY	PART NAME CODE	PART NAME	QTY
5101-CV	PLATE PLAQUE PLATTE PLACA	1	5101-EZ	RUBBER CAOUTCHOUC GUMMI GOMA	1-2
5101-DB	BOLT BOULON SCHRAUBE PERNO	2	5101-FF	COVER COUVERCLE DECKEL CUBIERTA	1
5101-DF	GUARD SUB-ASSY, REAR SOUS-ENS. DE PROTECTEUR SCHUTZBLECH-TEILGRUPPE SUBCONJUNTO DE PROTECTOR	1	5101-FQ	COVER COUVERCLE DECKEL CUBIERTA	1
5101-DP	MAT MAT MATTE ESTERILLA	1	5101-FR	SPONGE EPONGE SCHWAMM ESPONJA	1-2
5101-E2	BOLT BOULON SCHRAUBE PERNO	5	5101-FS	COVER COUVERCLE DECKEL CUBIERTA	1
5101-E5	BOLT BOULON SCHRAUBE PERNO	3	5101-FT	SHIM CALE AUSGLEICHSCHEIBE CALCE	3-99
5101-EC	CAP CAPUCHON KAPPE TAPA	1	5101-GS	COVER COUVERCLE DECKEL CUBIERTA	1
5101-ED	COVER COUVERCLE DECKEL CUBIERTA	1	5101-GV	NUT ECROU MUTTER TUERCA	2
5101-EQ	COVER, FENDER COUVERCLE DECKEL CUBIERTA	1	5101-GX	BOLT BOULON SCHRAUBE PERNO	1-2
5101-EV	BOLT BOULON SCHRAUBE PERNO	4	5101-GY	NUT ECROU MUTTER TUERCA	1-2

5101		FRAME & WEIGHT CADRE & POIDS	RAHMEN & GEGENGEWICHT BASTIDOR Y CONTRAPESO		
PART NAME CODE	PART NAME	QTY	PART NAME CODE	PART NAME	QTY
5101-HC	COVER COUVERCLE DECKEL CUBIERTA	1	5101-LY	ROD BIELLE STANGE VARILLA	1
5101-HI	GRIP PRISE GRIFF EMPUJADURA	1	5101-MA	BRACKET SUB-ASSY SOUS-ENS. DE SUPPORT TRAGER-TEILGRUPPE SUBCONJUNTO DE LA SOPORTE	1
5101-JA	MAT MAT MATTE ESTERILLA	1	5101-MB	BOLT BOULON SCHRAUBE PERNO	4
5101-JC	STEP MARCHE STUFE PASO	1	5101-MM	BOLT BOULON SCHRAUBE PERNO	2
5101-JV	SEAL JOINT ABDICHTUNG SELLO	1-2	5101-MN	BOLT BOULON SCHRAUBE PERNO	1-6
5101-JX	MAT MAT MATTE ESTERILLA	1	5101-NZ	SCREW VIS SCHRAUBE TORNILLO	8
5101-KP	GUARD SUB-ASSY, FRONT SOUS-ENS. DE PROTECTEUR SCHUTZBLECH-TEILGRUPPE SUBCONJUNTO DE PROTECTOR	1	5101-PA	PLATE PLAQUE PLATTE PLACA	2
5101-KR	PLATE PLAQUE PLATTE PLACA	1	5101-PY	COVER COUVERCLE DECKEL CUBIERTA	1
5101-LI	NUT ECROU MUTTER TUERCA	2	5101-QN	COVER COUVERCLE DECKEL CUBIERTA	1
5101-LK	CLIP AGRAFE CLIP FIJADOR	1	5101-RA	MAT MAT MATTE ESTERILLA	1

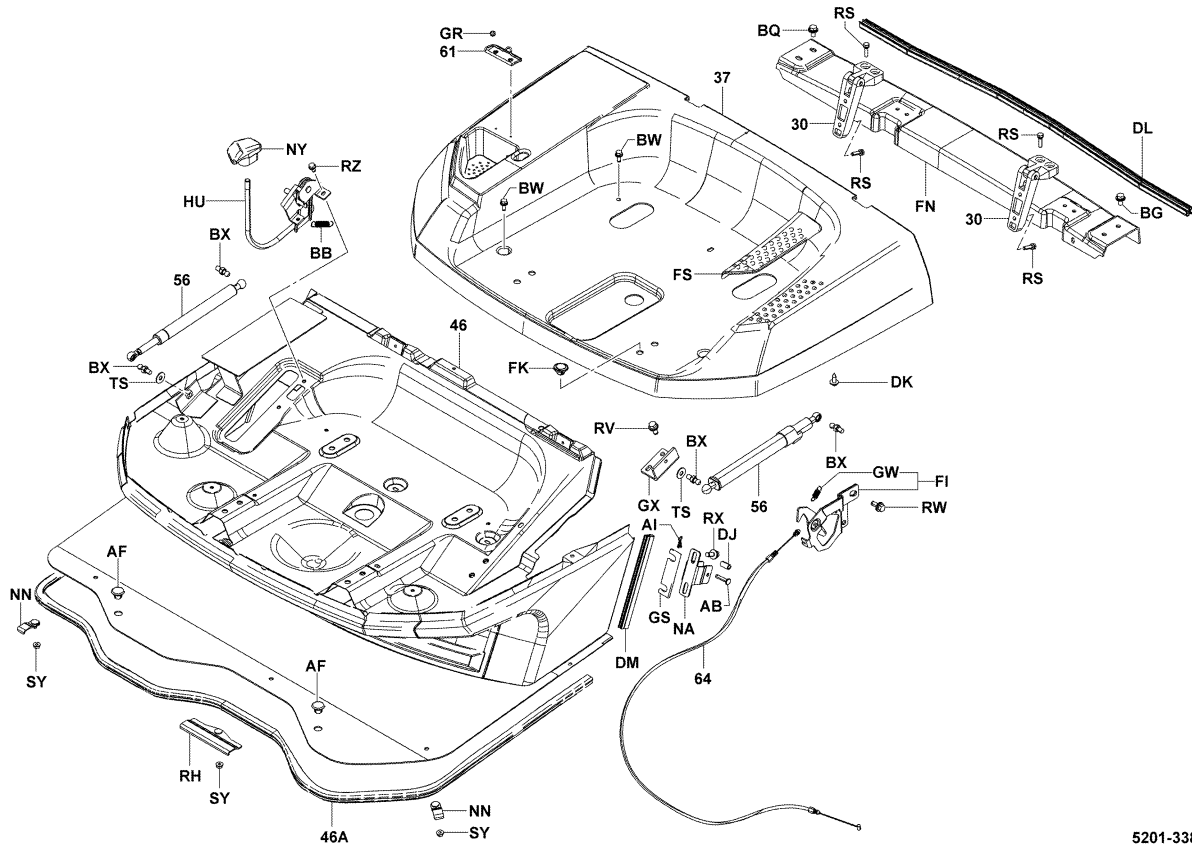
5101		FRAME & WEIGHT CADRE & POIDS	RAHMEN & GEGENGEWICHT BASTIDOR Y CONTRAPESO		
PART NAME CODE	PART NAME	QTY	PART NAME CODE	PART NAME	QTY
5101-RB	MAT MAT MATTE ESTERILLA	1	5101-VX	CLIP AGRAFE CLIP FIJADOR	4
5101-RI	BOLT BOULON SCHRAUBE PERNO	2	5101-VY	COVER COUVERCLE DECKEL CUBIERTA	1
5101-RJ	BOLT BOULON SCHRAUBE PERNO	4	5101-VZ	CLIP AGRAFE CLIP FIJADOR	1
5101-SD	BOLT BOULON SCHRAUBE PERNO	2	5101-WA	SCREW VIS SCHRAUBE TORNILLO	3
5101-SK	CLIP AGRAFE CLIP FIJADOR	4	5101-WB	GUARD PROTECTEUR SCHUTZBLECH PROTECTOR	1
5101-SL	CAP CAPUCHON KAPPE TAPA	1	5101-WG	GUARD PROTECTEUR SCHUTZBLECH PROTECTOR	1
5101-TA	BRACKET SUB-ASSY SOUS-ENS. DE SUPPORT TRAGER-TEILGRUPPE SUBCONJUNTO DE LA SOPORTE	1	5101-XB	BOLT BOULON SCHRAUBE PERNO	2
5101-TV	PLATE PLAQUE PLATTE PLACA	1	5101-XH	BOLT BOULON SCHRAUBE PERNO	2
5101-VA	BOLT BOULON SCHRAUBE PERNO	3			
5101-VL	COVER COUVERCLE DECKEL CUBIERTA	1			

5201

HOOD & HINGE
CAPOT & CHARNIERE

HAUBE & SCHARNIER
CAPO Y BISAGRA

[1/2]



5201-338A

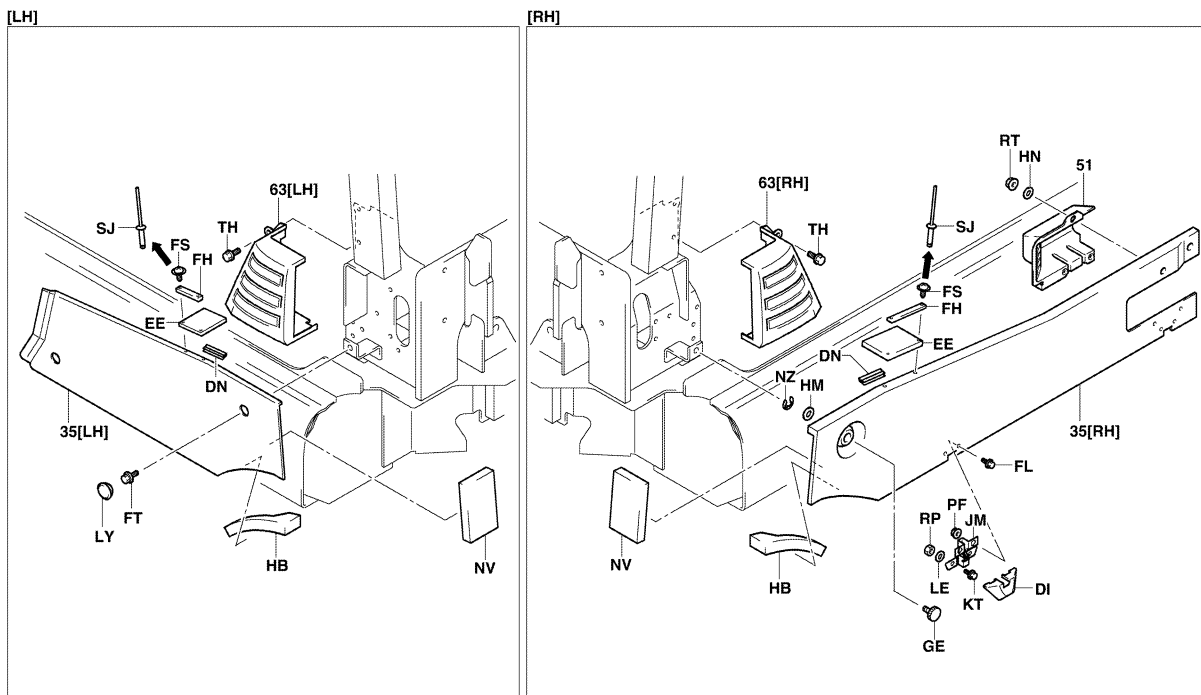
5201-338A

5201

HOOD & HINGE
CAPOT & CHARNIERE

HAUBE & SCHARNIER
CAPO Y BISAGRA

[2/2]



5201-208D

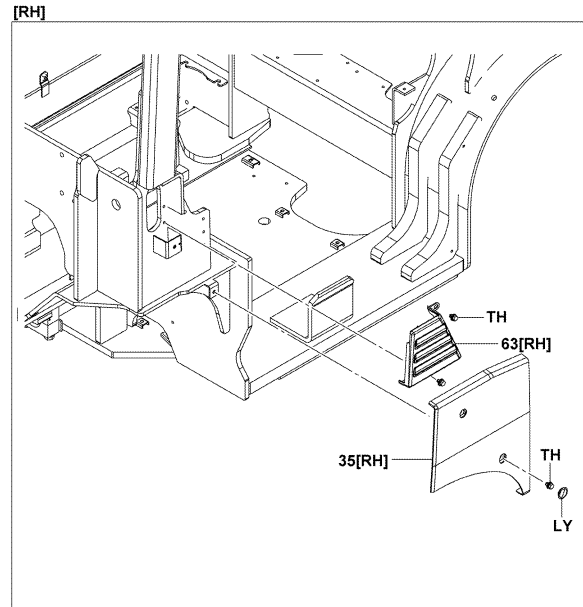
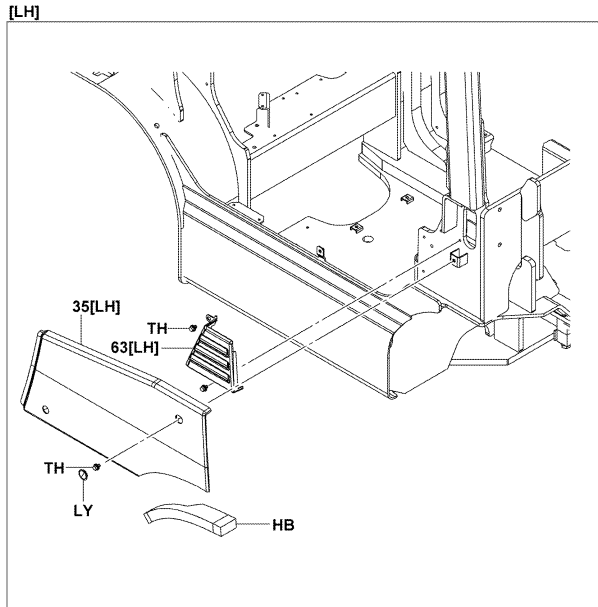
5201-208D

5201

**HOOD & HINGE
CAPOT & CHARNIERE**

**HAUBE & SCHARNIER
CAPO Y BISAGRA**

(W/FORK POCKET) [2/2]



5201-309

5201-309_

5201

**HOOD & HINGE
CAPOT & CHARNIERE**

**HAUBE & SCHARNIER
CAPO Y BISAGRA**

PART NAME CODE	PART NAME	QTY	PART NAME CODE	PART NAME	QTY
5201-30	HINGE SUB-ASSY, ENGINE (OR BATTERY) HOOD SOUS-ENS. DE CHARNIERE SCHARNIER-TEILGRUPPE SUBCONJUNTO DE BISAGRA	2	5201-AB	PIN, WHOLE GOUPILLE STIFT PASADOR	1
5201-35	HOOD SUB-ASSY, SIDE SOUS-ENS. DE CAPOT HAUBEN-TEILGRUPPE SUBCONJUNTO DEL CAPO	1	5201-AF	PLUG, HOLE BOUCHON STOPFEN TAPON	2
5201-37	STAND, SEAT SUPPORT STANDER SOPORTE	1	5201-AG	PLUG, HOLE BOUCHON STOPFEN TAPON	1
5201-46	STAND SUB-ASSY, SEAT SOUS-ENS. DE SUPPORT STANDER-TEILGRUPPE SUBCONJUNTO DEL SOPORTE	1	5201-AI	CLIP AGRAFE CLIP FIJADOR	1
5201-46A	SEAL, SEAT STAND JOINT ABDICHTUNG SELLO	1	5201-BB	SPRING RESSORT FEDER RESORTE	1
5201-51	STEP SUB-ASSY SOUS-ENS. DE MARCHE STUFEN-TEILGRUPPE SUBCONJUNTO DE PASO	1	5201-BQ	BOLT BOULON SCHRAUBE PERNO	4
5201-56	DAMPER ASSY ENS. D'AMORTISSEUR DAMPFER, VOLLST. CONJUNTO DEL AMORTIGUADOR	1	5201-BW	SCREW VIS SCHRAUBE TORNILLO	5
5201-61	CLAMP SUB-ASSY, PAPER SOUS-ENS. DE PINCE KLEMMEN-TEILGRUPPE SUBCONJUNTO DE ABRAZADERA	1	5201-BX	BOLT BOULON SCHRAUBE PERNO	4
5201-63	LOUVER OUIE D'AERATION LUFTSCHLITZ REJILLA DE VENTILACION	1	5201-DI	CAP CAPUCHON KAPPE TAPA	2
5201-64	WIRE ASSY ENS. DE FIL DRAHT, VOLLST. CONJUNTO DE ALAMBRE	1	5201-DJ	BUSHING BAGUE BUCHSE BUJE	1

5201		HOOD & HINGE CAPOT & CHARNIERE		HAUBE & SCHARNIER CAPO Y BISAGRA	
PART NAME CODE	PART NAME	QTY	PART NAME CODE	PART NAME	QTY
5201-DK	SCREW VIS SCHRAUBE TORNILLO	3	5201-GR	RIVET RIVET NIET REMACHE	2
5201-DL	SEAL JOINT ABDICHTUNG SELLO	1	5201-GS	SHIM CALE AUSGLEICHSCHEIBE CALCE	99
5201-DM	SEAL JOINT ABDICHTUNG SELLO	2	5201-GW	SPRING RESSORT FEDER RESORTE	1
5201-FI	LOCK SUB-ASSY, BATTERY HOOD SOUS-ENS. DE VERROU SCHLOSS-TEILGRUPPE SUBCONJUNTO DEL CIERRE	1	5201-GX	BRACKET SUB-ASSY, DAMPER SOUS-ENS. DE SUPPORT TRAGER-TEILGRUPPE SUBCONJUNTO DE LA SOPORTE	1
5201-FK	PLUG, HOLE BOUCHON STOPFEN TAPON	2	5201-HB	SPONGE EPONGE SCHWAMM ESPONJA	1-2
5201-FL	BOLT BOULON SCHRAUBE PERNO	4	5201-HM	WASHER, PLATE RODELLE UNTERLEGSCHIEBE ARANDELA	2
5201-FN	COVER SUB-ASSY SOUS-ENS. DE COUVERCLE DECKEL-TEILGRUPPE SUBCONJUNTO DE CUBIERTA	1	5201-HN	WASHER, PLATE RODELLE UNTERLEGSCHIEBE ARANDELA	3
5201-FT	BOLT BOULON SCHRAUBE PERNO	2	5201-HU	LEVER SUB-ASSY SOUS-ENS. DE LEVIER HEBEL-TEILGRUPPE SUBCONJUNTO DE LA PALANCA	1
5201-FZ	PAD TAMPON KLOTZ ALMOHADILLA	1	5201-JM	HINGE SUB-ASSY SOUS-ENS. DE CHARNIERE SCHARNIER-TEILGRUPPE SUBCONJUNTO DE BISAGRA	2
5201-GE	KNOB BOULE KNOPF MANDO	2	5201-KT	BOLT BOULON SCHRAUBE PERNO	4

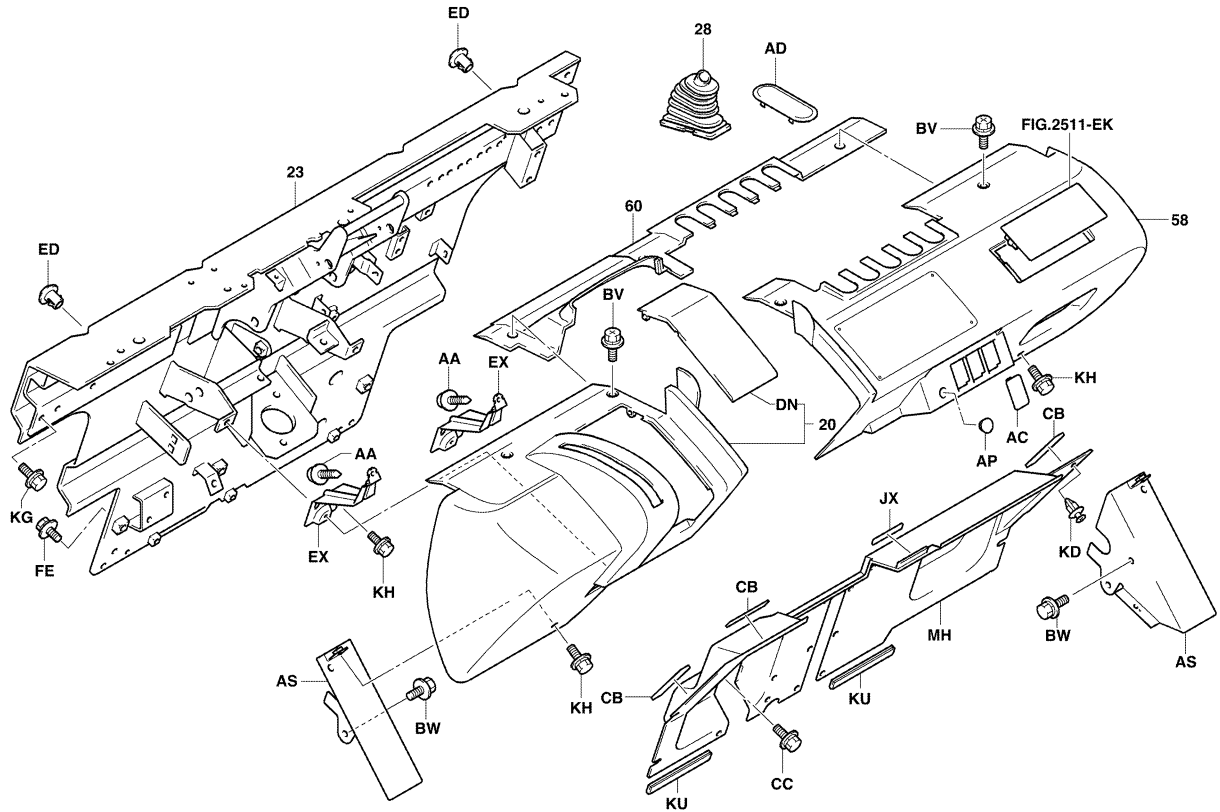
5201		HOOD & HINGE CAPOT & CHARNIERE		HAUBE & SCHARNIER CAPO Y BISAGRA	
PART NAME CODE	PART NAME	QTY	PART NAME CODE	PART NAME	QTY
5201-LE	WASHER, PLATE RODELLE UNTERLEGSCHIEBE ARANDELA	8	5201-RS	BOLT BOULON SCHRAUBE PERNO	8
5201-LY	CAP CAPUCHON KAPPE TAPA	2-4	5201-RT	NUT ECROU MUTTER TUERCA	3
5201-NA	STRIKER SUB-ASSY SOUS-ENS. DE PERCUTEUR SCHLAGBOLZEN-TEILGRUPPE SUBCONJUNTO DE CERRADERO	1	5201-RV	BOLT BOULON SCHRAUBE PERNO	2
5201-NN	PLATE SUB-ASSY SOUS-ENS. DE PLAQUE PLATTEN-TEILGRUPPE SUBCONJUNTO DE PLACA	2	5201-RW	BOLT BOULON SCHRAUBE PERNO	2
5201-NV	SPONGE EPONGE SCHWAMM ESPONJA	1	5201-RZ	BOLT BOULON SCHRAUBE PERNO	2
5201-NY	KNOB BOULE KNOPF MANDO	1	5201-SY	NUT ECROU MUTTER TUERCA	3
5201-NZ	RING, E ANNEAU RING ANILLO	2	5201-TH	BOLT BOULON SCHRAUBE PERNO	4-8
5201-PF	NUT ECROU MUTTER TUERCA	8	5201-TS	WASHER, PLATE RODELLE UNTERLEGSCHIEBE ARANDELA	2
5201-RH	PLATE SUB-ASSY SOUS-ENS. DE PLAQUE PLATTEN-TEILGRUPPE SUBCONJUNTO DE PLACA	1			
5201-RP	NUT ECROU MUTTER TUERCA	4			

5301

INSTRUMENT PANEL & FLOOR
PANNEAU D'INSTRUMENT & PLANCHER

ARMATURCNBRETT & BODENPLATE
PISO Y TABLERO DE INSTRUMENTOS

[1/2]



5301-280E

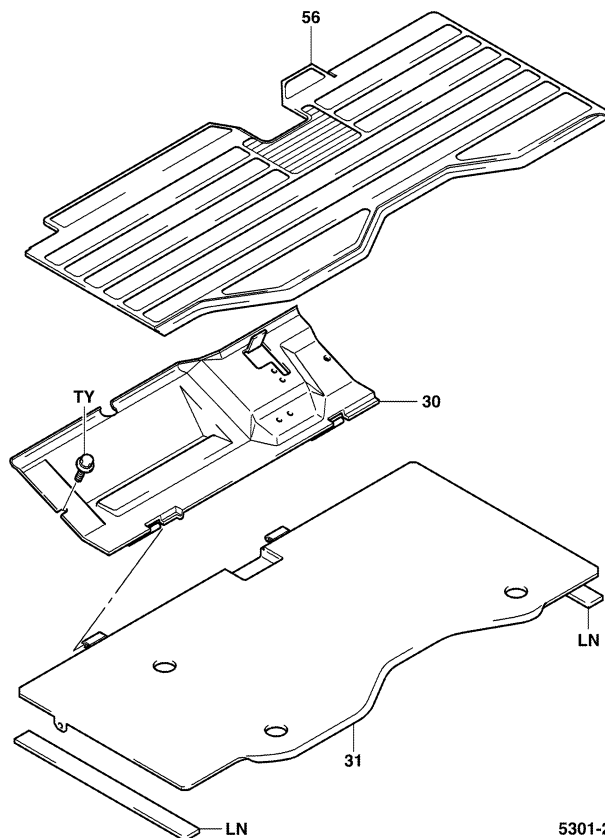
5301-280E

5301

INSTRUMENT PANEL & FLOOR
PANNEAU D'INSTRUMENT & PLANCHER

ARMATURCNBRETT & BODENPLATE
PISO Y TABLERO DE INSTRUMENTOS

[2/2]



5301-281A

5301-281A

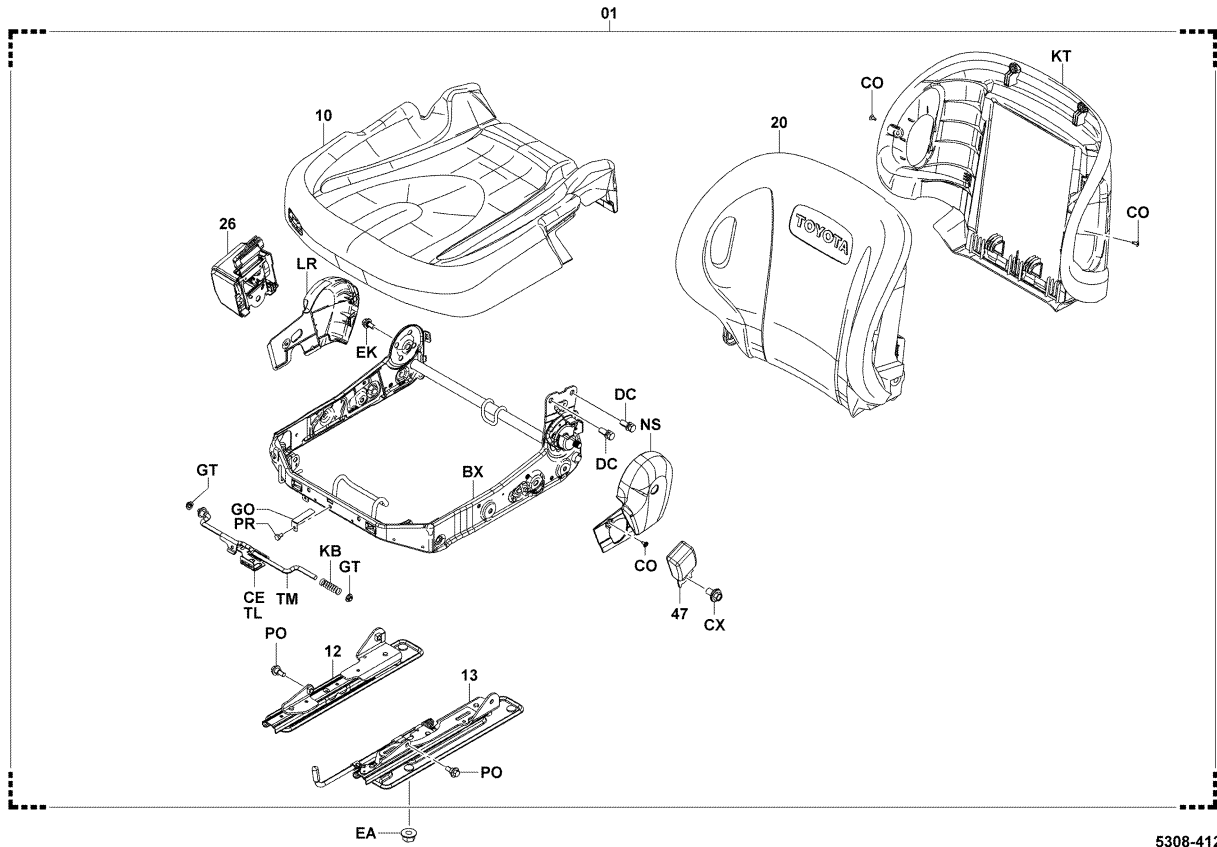
5301		INSTRUMENT PANEL & FLOOR PANNEAU D'INSTRUMENT & PLANCHER		ARMATURCNBRETT & BODENPLATE PISO Y TABLERO DE INSTRUMENTOS	
PART NAME CODE	PART NAME	QTY	PART NAME CODE	PART NAME	QTY
5301-20	PANEL SUB-ASSY, INSTRUMENT SOUS-ENS. DE PANNEAU TAFEL-TEILGRUPPE SUBCONJUNTO DEL PANEL	1	5301-AP	PLUG, HOLE BOUCHON STOPFEN TAPON	1
5301-23	PROTECTOR SUB-ASSY, FR SOUS-ENS. DE PROTECTEUR SCHUTZABDECKUNGS-TEILGRUPPE SUBCONJUNTO DEL PROTECTOR	1	5301-AS	COVER, TILT CYLINDER SIDE COUVERCLE DECKEL CUBIERTA	1
5301-28	BOOT COFFRE MANSCHETTE FORRO	2	5301-BV	BOLT BOULON SCHRAUBE PERNO	4
5301-30	TOE-BOARD SUB-ASSY, NO.1 SOUS-ENS. DE PLAQUETTE DE CAME BODENBLECH-TEILGRUPPE SUBCONJUNTO DEL PISO OBLICUO	1	5301-BW	BOLT BOULON SCHRAUBE PERNO	4
5301-31	TOE-BOARD SUB-ASSY, NO.2 SOUS-ENS. DE PLAQUETTE DE CAME BODENBLECH-TEILGRUPPE SUBCONJUNTO DEL PISO OBLICUO	1	5301-CC	BOLT BOULON SCHRAUBE PERNO	2-4
5301-56	MAT, FLOOR MAT MATTE ESTERILLA	1	5301-DN	COVER COUVERCLE DECKEL CUBIERTA	1
5301-58	PANEL, INSTRUMENT PANNEAU TAFEL PANEL	1	5301-ED	PLUG BOUCHON STOPFEN TAPON	2
5301-60	PANEL, INSTRUMENT PANNEAU TAFEL PANEL	1	5301-FE	BOLT BOULON SCHRAUBE PERNO	3
5301-AC	PLUG BOUCHON STOPFEN TAPON	1-3	5301-KD	CLIP AGRAFE CLIP FIJADOR	1
5301-AD	PLUG BOUCHON STOPFEN TAPON	3	5301-KG	BOLT BOULON SCHRAUBE PERNO	4

5301		INSTRUMENT PANEL & FLOOR PANNEAU D'INSTRUMENT & PLANCHER		ARMATURCNBRETT & BODENPLATE PISO Y TABLERO DE INSTRUMENTOS	
PART NAME CODE	PART NAME	QTY	PART NAME CODE	PART NAME	QTY
5301-KH	BOLT BOULON SCHRAUBE PERNO	2			
5301-KU	TRIM GARNITURE ZIERSTREIFEN GUARNICION	2			
5301-LN	SEAL JOINT ABDICHTUNG SELLO	1-2			
5301-MH	PANEL SUB-ASSY SOUS-ENS. DE PANNEAU TAFEL-TEILGRUPPE SUBCONJUNTO DEL PANEL	1			
5301-TY	BOLT BOULON SCHRAUBE PERNO	2			

5308

DRIVER SEAT
SIEGE DU CONDUCTEUR

FAHRERSITZ
ASIENTO DEL CONDUCTOR



5308-412

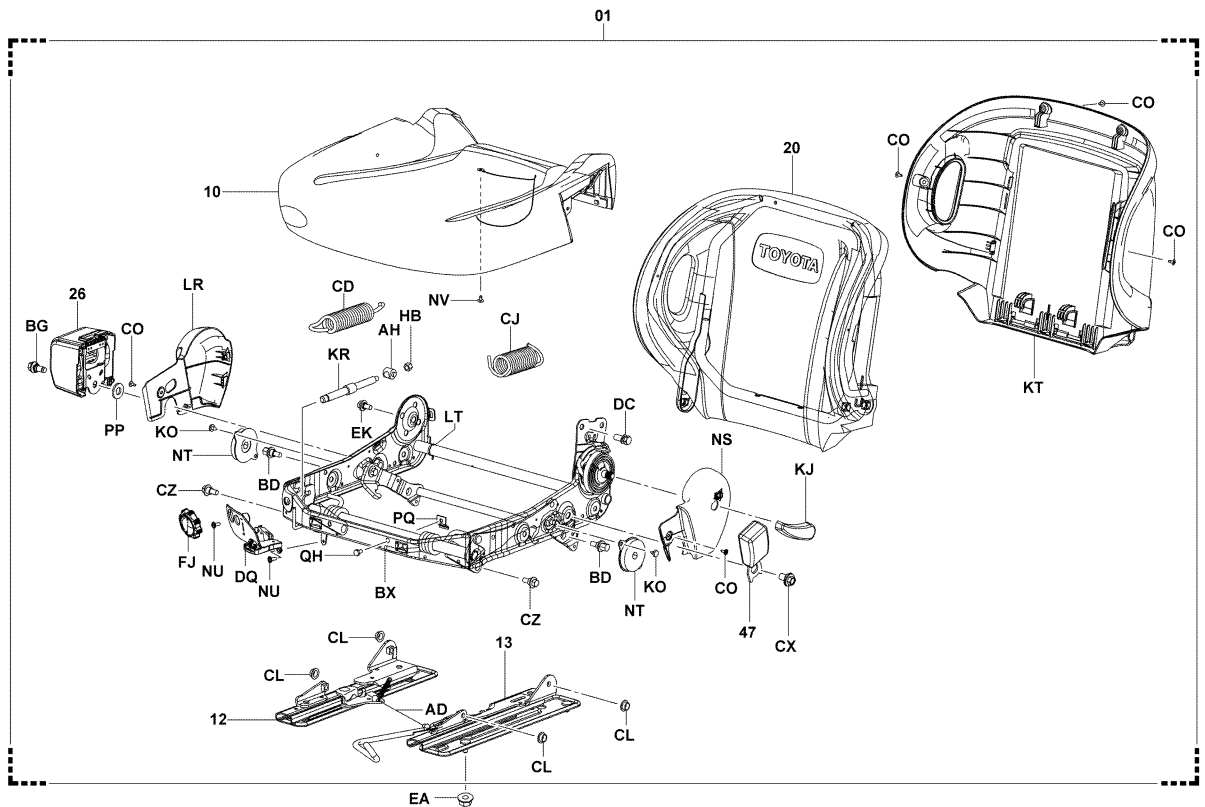
5308-412_

5308

DRIVER SEAT
SIEGE DU CONDUCTEUR

FAHRERSITZ
ASIENTO DEL CONDUCTOR

(U.S.A.-W/ABSORBER)



5308-347

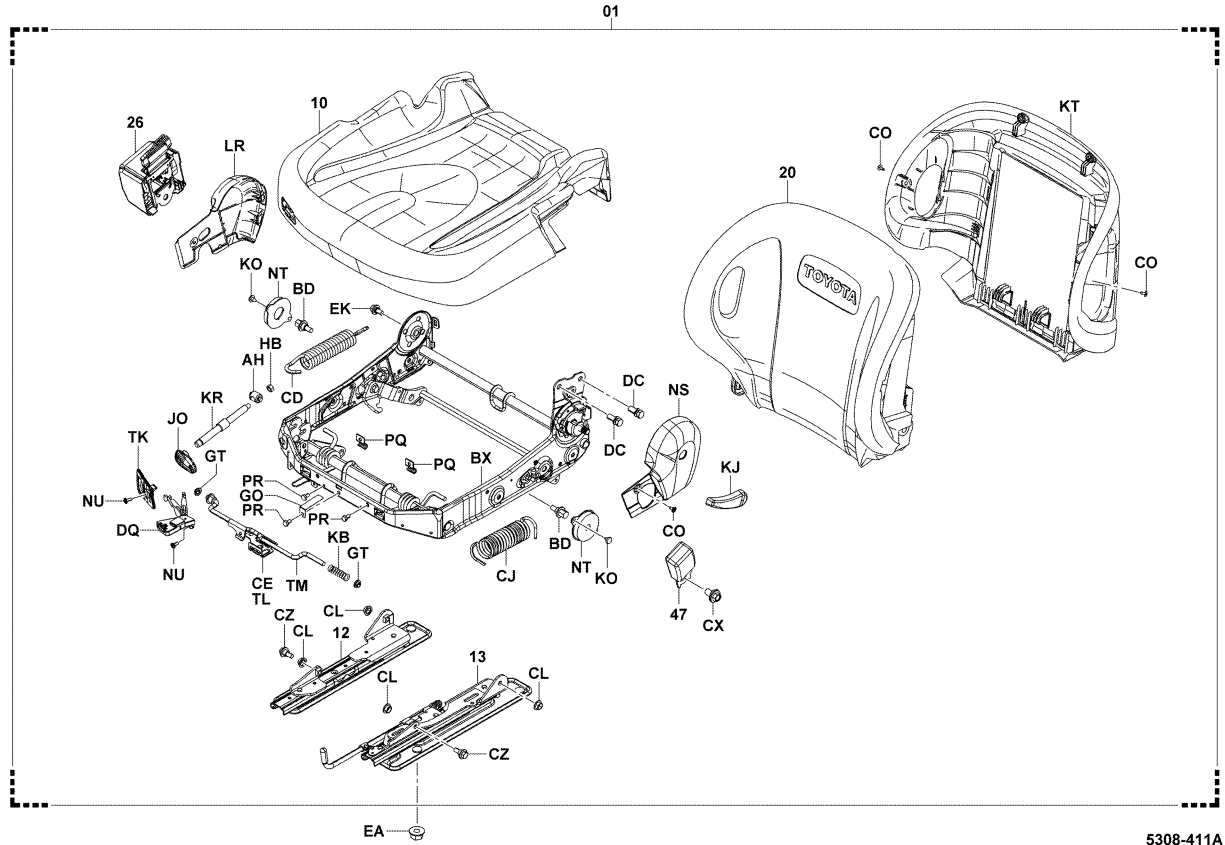
5308-347_

5308

DRIVER SEAT
SIEGE DU CONDUCTEUR

FAHRERSITZ
ASIENTO DEL CONDUCTOR

(W/ABSORBER, EEC SPEC)



5308-411A

5308-411A

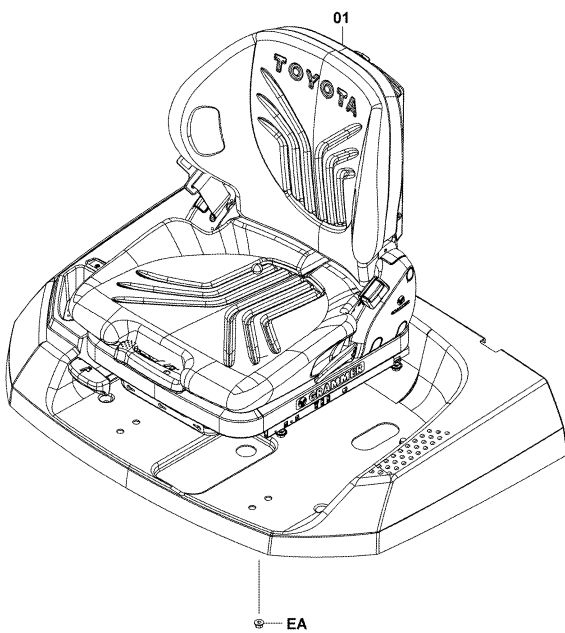
5308

DRIVER SEAT
SIEGE DU CONDUCTEUR

FAHRERSITZ
ASIENTO DEL CONDUCTOR

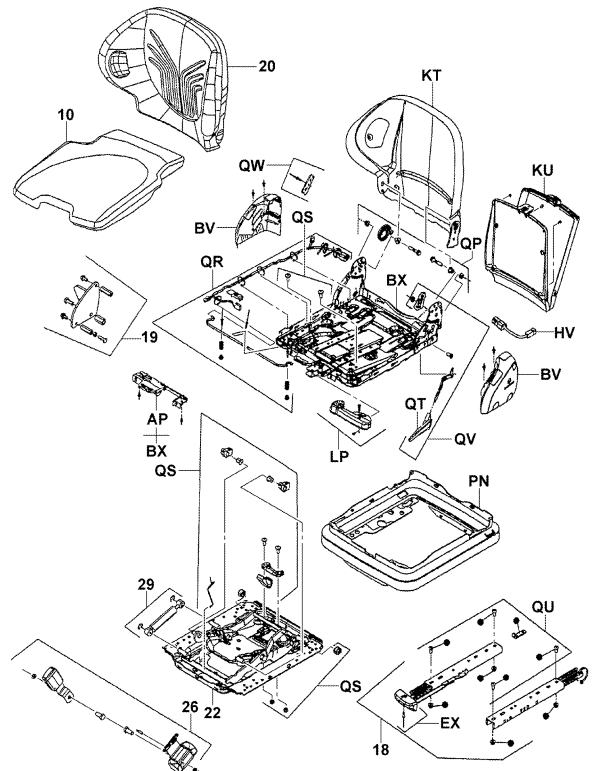
(EEC SPEC..W/ABSORBER..AUSTRALIA) [ASSY]

(EEC SPEC..W/ABSORBER..AUSTRALIA) [INNER PARTS]



5308-433

5308-433_



5308-366A

5308-366A

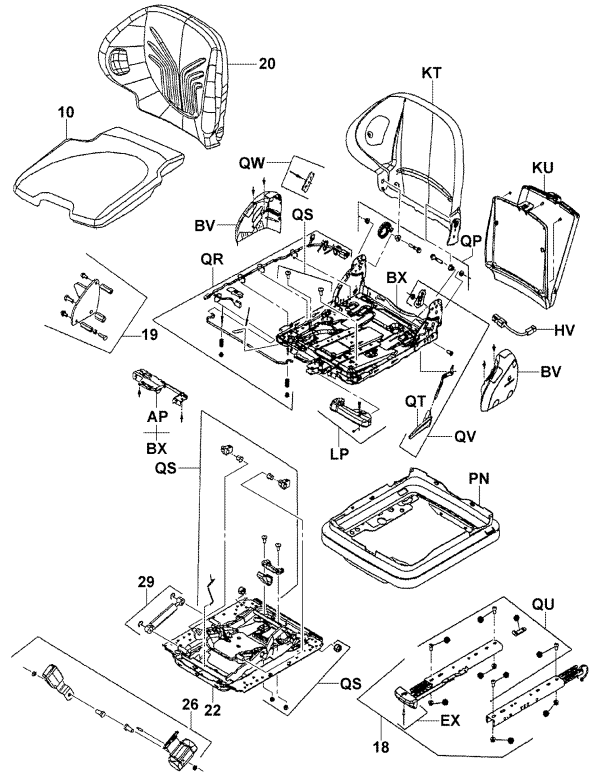
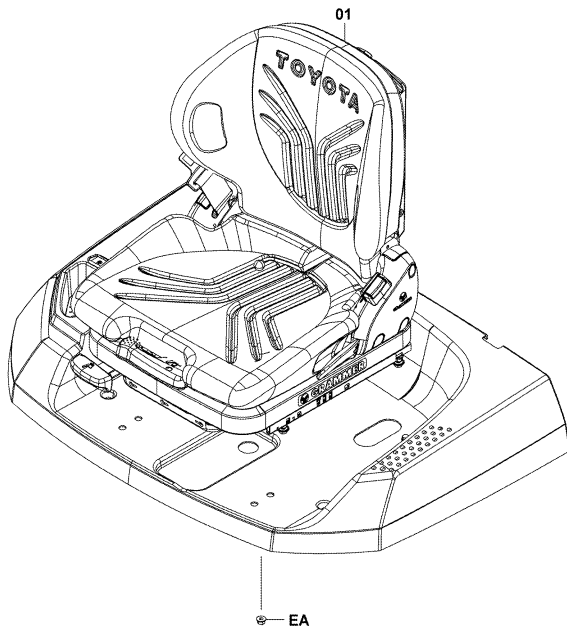
5308

DRIVER SEAT
SIEGE DU CONDUCTEUR

FAHRERSITZ
ASIENTO DEL CONDUCTOR

(EXPORT SPEC..EEC SPEC..W/ABSORBER) [ASSY]

(EXPORT SPEC..EEC SPEC..W/ABSORBER) [INNER PARTS]



5308-433

5308-433

5308-366A

5308-366A

5308

DRIVER SEAT
SIEGE DU CONDUCTEUR

FAHRERSITZ
ASIENTO DEL CONDUCTOR

PART NAME CODE	PART NAME	QTY	PART NAME CODE	PART NAME	QTY
5308-01	SEAT ASSY ENS. DE SIEGE SITZ, VOLLST. CONJUNTO DEL ASIENTO	1	5308-AH	PIN GOUPILLE STIFT PASADOR	1
5308-10	CUSHION ASSY ENS. DE COUSSIN POLSTER, VOLLST. CONJUNTO DE ALMOHADILLA	1	5308-AP	ADJUSTER TENDEUR VERSTELLER AJUSTADOR	1
5308-12	TRACK ASSY, SEAT OUTER, RH ENS. DE PISTE GLEITSCHIENE, VOLLST. CONJUNTO DE TRACCION	1	5308-BD	BOLT BOULON SCHRAUBE PERNO	2
5308-13	TRACK ASSY, SEAT OUTER, LH ENS. DE PISTE GLEITSCHIENE, VOLLST. CONJUNTO DE TRACCION	1	5308-BG	BOLT BOULON SCHRAUBE PERNO	1
5308-18	RAIL ASSY, SLIDE ENS. DE RAIL SCHIENEN, VOLLST. CONJUNTO DEL RIEL	1	5308-BV	COVER COUVERCLE DECKEL CUBIERTA	1
5308-20	SEAT SUB-ASSY, BACK SOUS-ENS. DE SIEGE SITZ-TEILGRUPPE SUBCONJUNTO DEL ASIENTO	1	5308-BX	FRAME SUB-ASSY, SEAT SOUS-ENS. DE CADRE RAHMEN-TEILGRUPPE SUBCONJUNTO DEL BASTIDOR	1
5308-22	SUSPENSION SUB-ASSY SOUS-ENS. DE SUSPENSION FEDERUNGS-TEILGRUPPE SUBCONJUNTO DE LA SUSPENSION	1	5308-CD	SPRING RESSORT FEDER RESORTE	1
5308-26	BELT ASSY, SEAT ENS. DE COURROIE RIEMEN, VOLLST. CONJUNTO DE LA CORREA	1	5308-CE	SWITCH SUB-ASSY, SEAT SOUS-ENS. DE INTERRUPTEUR SCHALTER-TEILGRUPPE SUBCONJUNTO DEL INTERRUPTOR	1
5308-29	DAMPER ASSY ENS. D'AMORTISSEUR DAMPFER, VOLLST. CONJUNTO DEL AMORTIGUADOR	1	5308-CJ	SPRING RESSORT FEDER RESORTE	1
5308-47	BELT ASSY, SEAT ENS. DE COURROIE RIEMEN, VOLLST. CONJUNTO DE LA CORREA	1	5308-CL	COLLAR COLLIER BUCHSE COLLAR	4

5308		DRIVER SEAT SIEGE DU CONDUCTEUR		FAHRERSITZ ASIENTO DEL CONDUCTOR	
PART NAME CODE	PART NAME	QTY	PART NAME CODE	PART NAME	QTY
5308-CO	SCREW VIS SCHRAUBE TORNILLO	6-7	5308-GO	PLATE PLAQUE PLATTE PLACA	1
5308-CX	BOLT BOULON SCHRAUBE PERNO	1	5308-GT	COLLAR COLLIER BUCHSE COLLAR	2
5308-CZ	BOLT BOULON SCHRAUBE PERNO	2	5308-HB	NUT ECROU MUTTER TUERCA	1
5308-DC	BOLT BOULON SCHRAUBE PERNO	2	5308-HV	CONNECTOR CONNECTEUR STECKVERBINDER CONECTOR	1
5308-DQ	INDICATOR INDICATEUR ANZEIGER INDICADOR	1	5308-JO	KNOB BOULE KNOPF MANDO	1
5308-EA	NUT ECROU MUTTER TUERCA	2-4	5308-KB	SPRING RESSORT FEDER RESORTE	1
5308-EK	BOLT BOULON SCHRAUBE PERNO	1	5308-KJ	LEVER LEVIER HEBEL PALANCA	1
5308-EX	HANDLE SUB-ASSY SOUS-ENS. DE POIGNEE HEBEL-TEILGRUPPE SUBCONJUNTO DEL VOLANTE DE DIRECCION	1	5308-KO	SCREW VIS SCHRAUBE TORNILLO	4
5308-FJ	KNOB BOULE KNOPF MANDO	1	5308-KR	SHAFT ARBRE WELLE EJE	1
5308-GD	PROTECTOR PROTECTEUR SCHUTZABDECKUNG PROTECTOR	2	5308-KT	BOARD, BACK PANNEAU BRETT TABLERO	1

5308		DRIVER SEAT SIEGE DU CONDUCTEUR		FAHRERSITZ ASIENTO DEL CONDUCTOR	
PART NAME CODE	PART NAME	QTY	PART NAME CODE	PART NAME	QTY
5308-KU	POCKET POCHE TASCHE BOLSA	1	5308-PO	BOLT BOULON SCHRAUBE PERNO	4
5308-LP	HANDLE, SEAT TRACK POIGNEE HEBEL VOLANTE DE DIRECCION	1	5308-PP	WASHER, PLATE RODELLE UNTERLEGSCHIEBE ARANDELA	1
5308-LR	SHIELD PARE-POUSSIERE SCHILD PROTECTOR	1	5308-PQ	PLATE, SPRING PLAQUE PLATTE PLACA	2
5308-LT	BAND, SEAT BACK POCKET BANDE BAND BANDA	1	5308-PR	BOLT BOULON SCHRAUBE PERNO	1-3
5308-MG	CLAMP PINSE KLEMME ABRAZADERA	1	5308-QH	BOLT BOULON SCHRAUBE PERNO	2
5308-NS	SHIELD PARE-POUSSIERE SCHILD PROTECTOR	1	5308-QJ	COVER, SEAT COUVERCLE DECKEL CUBIERTA	1
5308-NT	ABSORBER ASSY ENS. AMORTISSEUR STOSSDAMPER-VOLLST. CONJUNTO DEL AMORTIGUADOR	2	5308-QP	MOUNTING SET ENS. DE BOITIER KASTEN, VOLLST. CONJUNTO DE LA CAJA	1
5308-NU	SCREW VIS SCHRAUBE TORNILLO	1-2	5308-QR	HARNES SET ANNEAU RING ANILLO	1
5308-NV	SCREW VIS SCHRAUBE TORNILLO	1	5308-QS	MOUNTING SET, SUSPENSION SOUS-ENS. DE TUYAU ROHR-TEILGRUPPE SUBCONJUNTO DE TUBO	1
5308-PN	BOOT COFFRE MANSCHETTE FORRO	1	5308-QT	HANDLE, RECLINING POIGNEE HEBEL VOLANTE DE DIRECCION	1

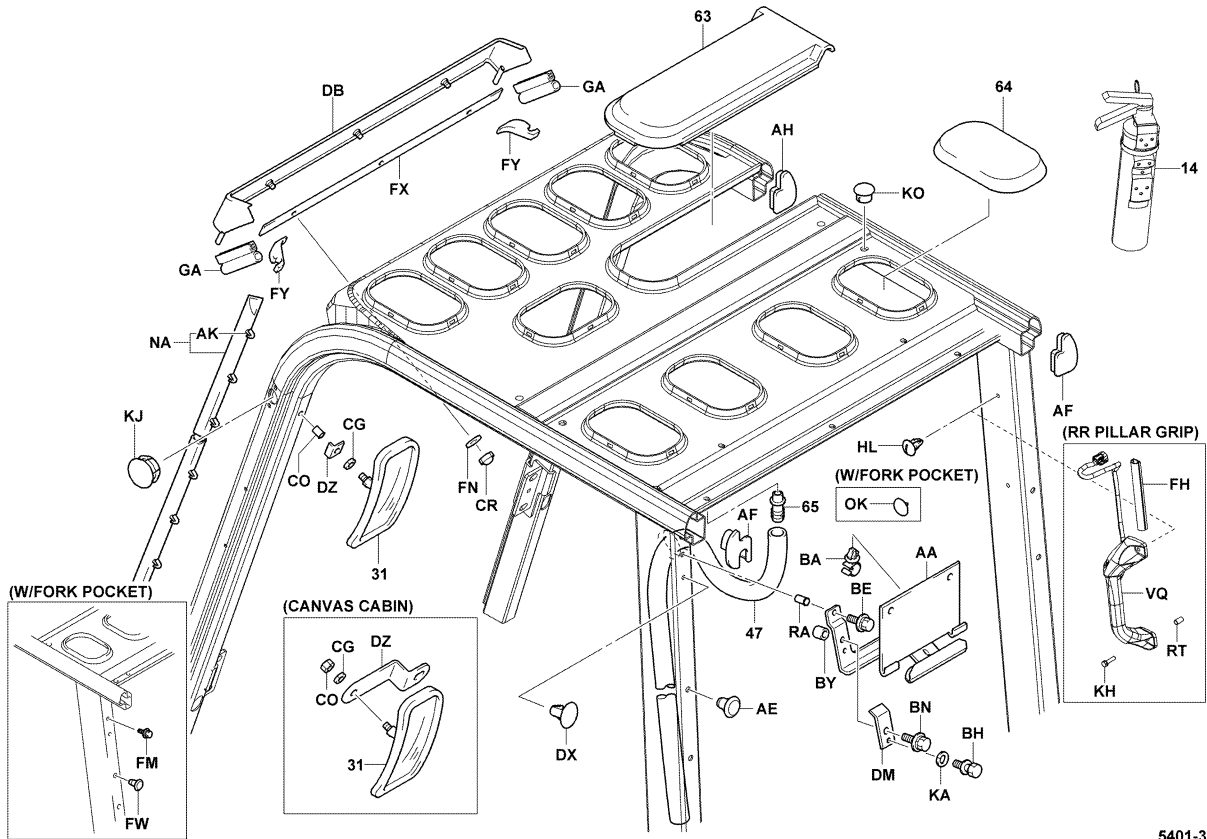
5308		DRIVER SEAT SIEGE DU CONDUCTEUR		FAHRERSITZ ASIENTO DEL CONDUCTOR	
PART NAME CODE	PART NAME	QTY	PART NAME CODE	PART NAME	QTY
5308-QU	MOUNTING SET, SEAT SLIDE ----- SUPPORT TRÄGER SOPORTE	1			
5308-QV	KIT, RECLINING ----- JEU SATZ JUEGO	1			
5308-QW	PLATE SET ----- JEU DE PLAQUE PLATTENSATZ JUEGO DE PLACA	1			
5308-TK	SHIELD ----- PARE-POUSSIÈRE SCHILD PROTECTOR	1			
5308-TL	HOLDER, SEAT SHAFT ----- TAQUET MITNEHMER PESTILLO	1			
5308-TM	SHAFT, SEAT ----- ARBRE WELLE EJE	1			

5308		DRIVER SEAT SIEGE DU CONDUCTEUR		FAHRERSITZ ASIENTO DEL CONDUCTOR	
PART NAME CODE	PART NAME	QTY	PART NAME CODE	PART NAME	QTY

5401

HEAD GUARD & ACCESSORY
GARDE AVANT & ACCESSOIRE

FAHRER SCHUTZDACH & ZUBEHÖR
PROTECTOR Y ACCESORIOS DE PARTE SUPERIOR



5401-391

5401-391_

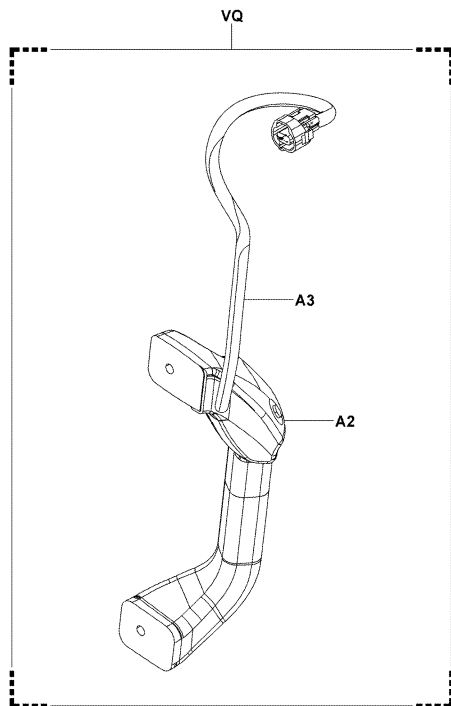
5401

HEAD GUARD & ACCESSORY
GARDE AVANT & ACCESSOIRE

FAHRER SCHUTZDACH & ZUBEHÖR
PROTECTOR Y ACCESORIOS DE PARTE SUPERIOR

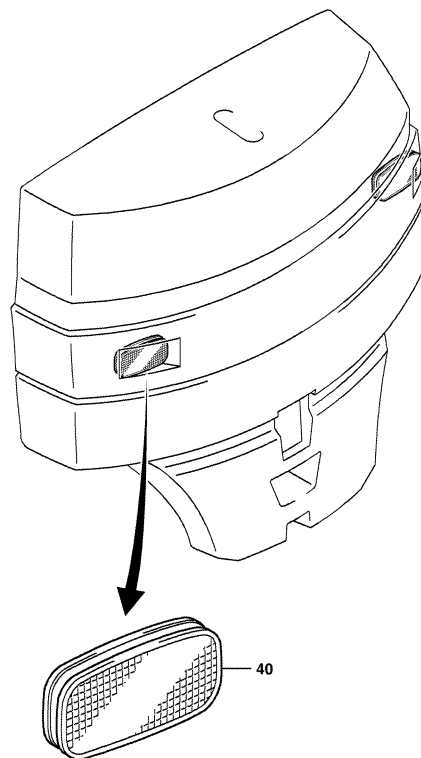
(RR PILLAR GRIP) [ASSIST GRIP INNER PARTS]

(REFLECTOR) [2/2]



5401-470

5401-470_



5401-237

5401-237_

5401		HEAD GUARD & ACCESSORY GARDE AVANT & ACCESSOIRE		FAHRER SCHUTZDACH & ZUBEHÖR PROTECTOR Y ACCESORIOS DE PARTE SUPERIOR	
PART NAME CODE	PART NAME	QTY	PART NAME CODE	PART NAME	QTY
5401-20	GUARD SUB-ASSY, HEAD SOUS-ENS. DE PROTECTEUR SCHUTZBLECH-TEILGRUPPE SUBCONJUNTO DE PROTECTOR	1	5401-AF	GROMMET RONDELLE ISOLANTE DURCHFÜHRUNG ANILLO PROTECTOR	1
5401-31	MIRROR SUB-ASSY, BACK SOUS-ENS. DE RETROVISEUR SPIEGEL-TEILGRUPPE SUBCONJUNTO DEL RETROVISOR	2	5401-AH	GROMMET RONDELLE ISOLANTE DURCHFÜHRUNG ANILLO PROTECTOR	1
5401-47	HOSE FLEXIBLE SCHLAUCH MANGUERA	1	5401-AK	CLIP AGRAFE CLIP FIJADOR	99
5401-63	CAP, ROOF CAPUCHON KAPPE TAPA	1	5401-BA	CLAMP PINSE KLEMME ABRAZADERA	2
5401-64	CAP, ROOF CAPUCHON KAPPE TAPA	10	5401-BE	BOLT BOULON SCHRAUBE PERNO	1-2
5401-65	PLUG, RAIN BOUCHON STOPFEN TAPON	1	5401-BN	BOLT BOULON SCHRAUBE PERNO	1
5401-A2	BUTTON BOUTON DRUCKTASTER BOTON	1	5401-BY	SPACER ENTRETOISE DISTANZSTÜCK SEPARADOR	1
5401-A3	SWITCH INTERRUPTEUR SCHALTER INTERRUPTOR	1	5401-CG	WASHER, SPRING RODELLE UNTERLEGSCHIEBE ARANDELA	2
5401-AA	PLATE SUB-ASSY, LICENCE SOUS-ENS. DE PLAQUE PLATTEN-TEILGRUPPE SUBCONJUNTO DE PLACA	1	5401-CO	NUT ECROU MUTTER TUERCA	2
5401-AE	PLUG, HOLE BOUCHON STOPFEN TAPON	4	5401-CR	NUT ECROU MUTTER TUERCA	3

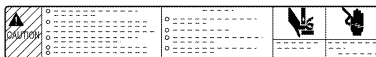
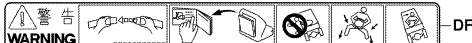
5401		HEAD GUARD & ACCESSORY GARDE AVANT & ACCESSOIRE		FAHRER SCHUTZDACH & ZUBEHÖR PROTECTOR Y ACCESORIOS DE PARTE SUPERIOR	
PART NAME CODE	PART NAME	QTY	PART NAME CODE	PART NAME	QTY
5401-DB	PLATE SUB-ASSY SOUS-ENS. DE PLAQUE PLATTEN-TEILGRUPPE SUBCONJUNTO DE PLACA	1	5401-HL	PLUG, HOLE BOUCHON STOPFEN TAPON	2
5401-DX	PLUG, HOLE BOUCHON STOPFEN TAPON	2	5401-KH	BOLT BOULON SCHRAUBE PERNO	2
5401-DZ	BRACKET SUPPORT TRAGER SOPORTE	2	5401-KJ	CAP CAPUCHON KAPPE TAPA	2
5401-FH	COVER COUVERCLE DECKEL CUBIERTA	1	5401-KM	WASHER, PLATE RODELLE UNTERLEGSCHIEBE ARANDELA	1
5401-FM	SCREW VIS SCHRAUBE TORNILLO	2	5401-KO	PLUG BOUCHON STOPFEN TAPON	2
5401-FN	WASHER RODELLE UNTERLEGSCHIEBE ARANDELA	3	5401-NA	HOSE FLEXIBLE SCHLAUCH MANGUERA	1
5401-FW	CLIP AGRAFE CLIP FIJADOR	6	5401-OK	CLIP AGRAFE CLIP FIJADOR	2
5401-FX	SEAL JOINT ABDICHTUNG SELLO	1	5401-RA	NUT ECROU MUTTER TUERCA	1-2
5401-FY	SEAL JOINT ABDICHTUNG SELLO	2	5401-RT	NUT ECROU MUTTER TUERCA	2
5401-GA	SEAL JOINT ABDICHTUNG SELLO	2	5401-VQ	GRIP ASSY, RR ASSIST W/HORN SW SUPPORT TRAGER SOPORTE	1

5405

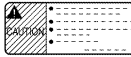
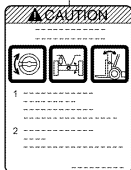
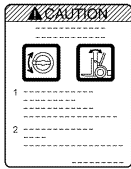
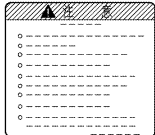
INDICATOR PLATE
PLAQUE D'INDICATEUR

ANZEIGESCHILD
PLACA INDICADORA

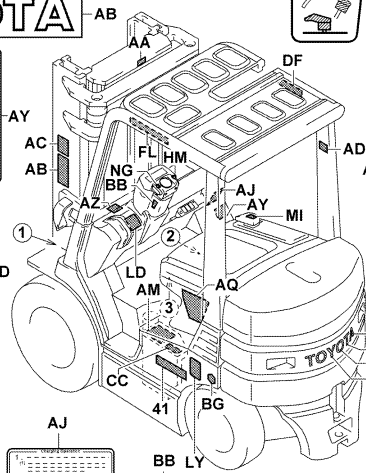
[1/3]



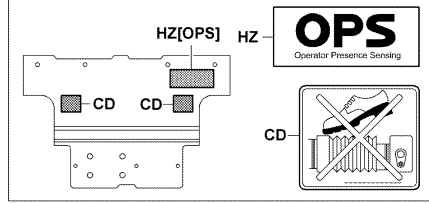
TOYOTA



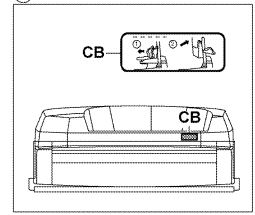
T O Y A



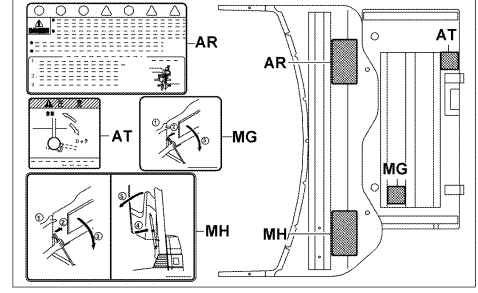
① [FR PROTECTOR]



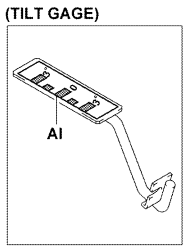
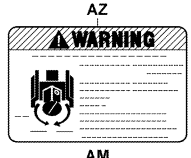
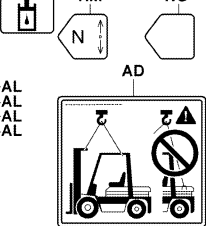
②



③



15



TOYOTA

SAS
System of Active Stability
EQUIPPED

5405-624H

5405-624H

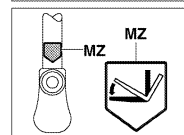
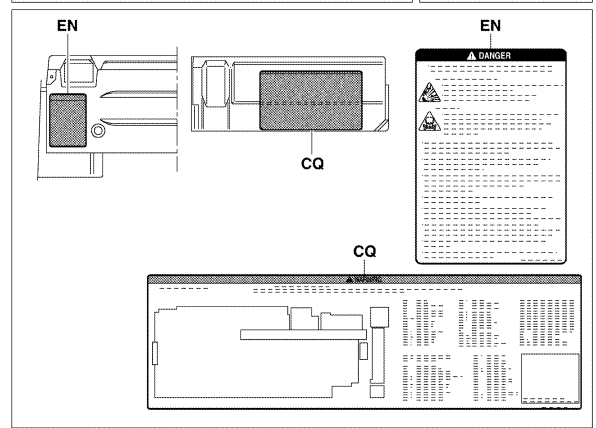
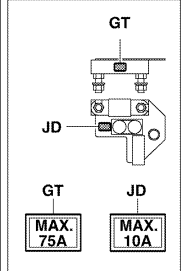
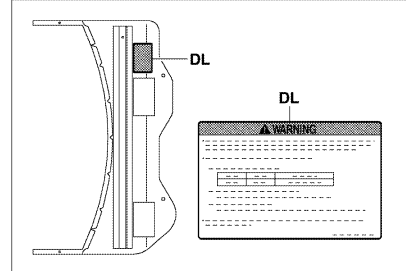
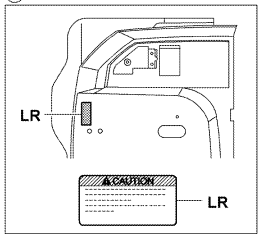
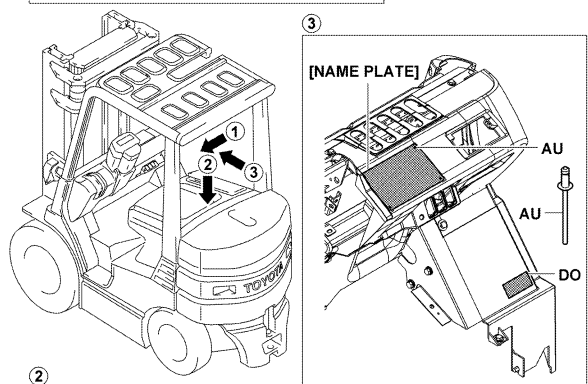
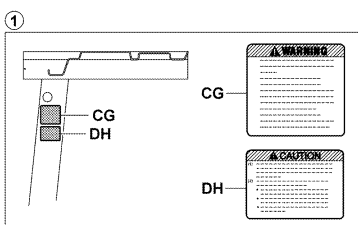
5405

INDICATOR PLATE
PLAQUE D'INDICATEUR

ANZEIGESCHILD
PLACA INDICADORA

[2/3]

(U.S.A) [3/3]



5405-808B

5405-808B

5405-670A

5405-670A

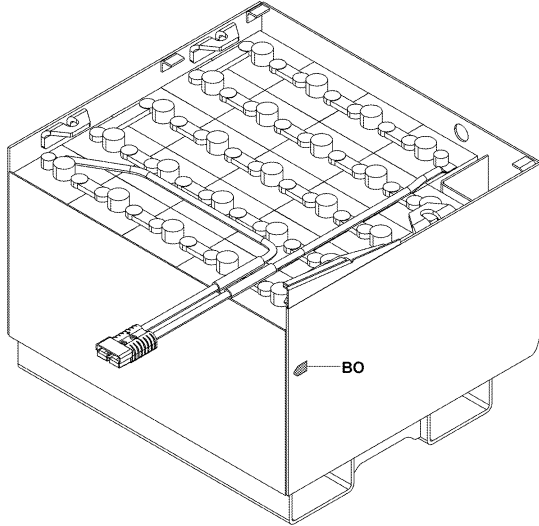
5405

INDICATOR PLATE
PLAQUE D'INDICATEUR

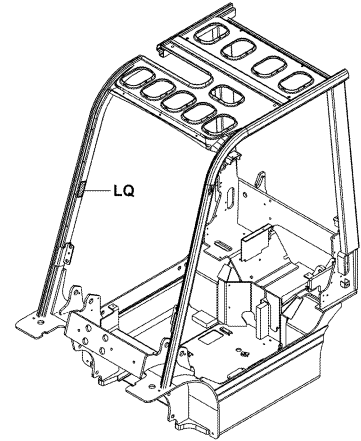
ANZEIGESCHILD
PLACA INDICADORA

HBT,STM (W/FORK POCKET)

(LASER MARKER)



LQ
レーザー光
ビームをのぞき込まないこと、又は
光字機等で直接ビームを見ないこと



5405-899

5405-A41A

5405-899_

5405-A41A

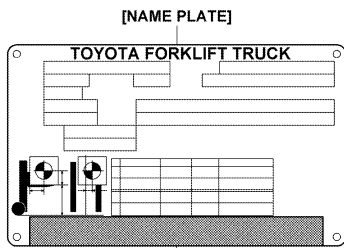
5405

INDICATOR PLATE
PLAQUE D'INDICATEUR

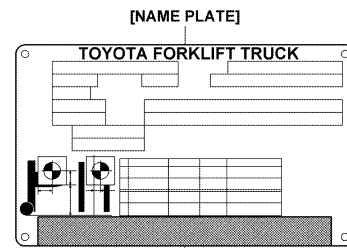
ANZEIGESCHILD
PLACA INDICADORA

(CANADA..IN-LBS) [CAUTION ON NAME PLATE]

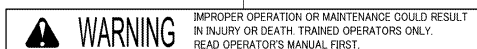
(EXPORT SPEC..U.S.A..ENGLISH) [CAUTION ON NAME PLATE]



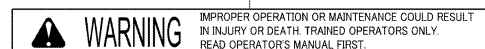
PE



PE



PE



PE

5405-D10

5405-D10

5405-D10_

5405-D10_

5405		INDICATOR PLATE PLAQUE D'INDICATEUR		ANZEIGESCHILD PLACA INDICADORA	
PART NAME CODE	PART NAME	QTY	PART NAME CODE	PART NAME	QTY
5405-41	MARK, TOYOTA SYMBOL ----- MARQUE MARKIERUNG MARCA	2	5405-AT	PLATE, CAUTION ----- PLAQUE PLATTE PLACA	1
5405-AA	PLATE, CAUTION ----- PLAQUE PLATTE PLACA	2-4	5405-AU	RIVET ----- RIVET NIET REMACHE	4
5405-AB	MARK, TOYOTA ----- MARQUE MARKIERUNG MARCA	2-99	5405-AY	PLATE, CAUTION ----- PLAQUE PLATTE PLACA	1
5405-AC	PLATE, CAUTION ----- PLAQUE PLATTE PLACA	2	5405-AZ	PLATE, CAUTION ----- PLAQUE PLATTE PLACA	1
5405-AD	PLATE, CAUTION ----- PLAQUE PLATTE PLACA	1	5405-BB	PLATE, INDICATOR ----- PLAQUE PLATTE PLACA	1
5405-AI	PLATE, TILT INDICATOR ----- PLAQUE PLATTE PLACA	1	5405-BG	PLATE, TEMPERATURE ----- PLAQUE PLATTE PLACA	2
5405-AJ	PLATE, CAUTION ----- PLAQUE PLATTE PLACA	1	5405-BO	INDICATOR ----- INDICATEUR ANZEIGER INDICADOR	2
5405-AL	MARK, TOYOTA ----- MARQUE MARKIERUNG MARCA	1-2	5405-BX	PLATE, INDICATOR ----- PLAQUE PLATTE PLACA	1
5405-AQ	PLATE, CAPACITY INDICATOR ----- PLAQUE PLATTE PLACA	2	5405-CB	PLATE, INDICATOR ----- PLAQUE PLATTE PLACA	1
5405-AR	PLATE, CAUTION ----- PLAQUE PLATTE PLACA	1	5405-CC	PLATE, CAUTION ----- PLAQUE PLATTE PLACA	1

5405		INDICATOR PLATE PLAQUE D'INDICATEUR		ANZEIGESCHILD PLACA INDICADORA	
PART NAME CODE	PART NAME	QTY	PART NAME CODE	PART NAME	QTY
5405-CD	PLATE, CAUTION ----- PLAQUE PLATTE PLACA	2	5405-GT	PLATE, FUSE INDICATOR ----- PLAQUE PLATTE PLACA	1
5405-CG	PLATE, CAUTION ----- PLAQUE PLATTE PLACA	1	5405-HM	INDICATOR ----- INDICATEUR ANZEIGER INDICADOR	1
5405-CQ	PLATE, SEQUENCE DIAGRAM ----- PLAQUE PLATTE PLACA	1	5405-HZ	LABEL ----- ETIQUETTE SCHILD ETIQUETA	1
5405-DF	PLATE, INDICATOR ----- PLAQUE PLATTE PLACA	1	5405-JD	PLATE, FUSE INDICATOR ----- PLAQUE PLATTE PLACA	1
5405-DH	PLATE, CAUTION ----- PLAQUE PLATTE PLACA	1	5405-LD	PLATE, CAUTION ----- PLAQUE PLATTE PLACA	1
5405-DL	PLATE, INDICATOR ----- PLAQUE PLATTE PLACA	1	5405-LQ	PLATE, CAUTION ----- PLAQUE PLATTE PLACA	1
5405-DO	PLATE, INDICATOR ----- PLAQUE PLATTE PLACA	1	5405-LR	PLATE, CAUTION ----- PLAQUE PLATTE PLACA	1
5405-EH	PLATE, OIL INDICATOR ----- PLAQUE PLATTE PLACA	1	5405-LY	LABEL ----- ETIQUETTE SCHILD ETIQUETA	2
5405-EN	PLATE ----- PLAQUE PLATTE PLACA	1	5405-MG	PLATE, TOE-BOARD INDICATOR ----- PLAQUE PLATTE PLACA	1
5405-FL	PLATE, BATTERY CAUTION ----- PLAQUE PLATTE PLACA	1	5405-MH	PLATE, SEAT STAND INDICATOR ----- PLAQUE PLATTE PLACA	1

5405		INDICATOR PLATE PLAQUE D'INDICATEUR		ANZEIGESCHILD PLACA INDICADORA	
PART NAME CODE	PART NAME	QTY	PART NAME CODE	PART NAME	QTY
5405-MI	PLATE, LEVER INDICATOR ----- PLAQUE PLATTE PLACA	1			
5405-MZ	PLATE, AUTO FORK INDICATOR ----- PLAQUE PLATTE PLACA	1			
5405-NF	PLATE, CAUTION ----- PLAQUE PLATTE PLACA	1			
5405-NG	SEAL ----- JOINT ABDICHTUNG SELLO	1			
5405-PE	PLATE, CAUTION ----- PLAQUE PLATTE PLACA	1			

5405		INDICATOR PLATE PLAQUE D'INDICATEUR		ANZEIGESCHILD PLACA INDICADORA	
PART NAME CODE	PART NAME	QTY	PART NAME CODE	PART NAME	QTY

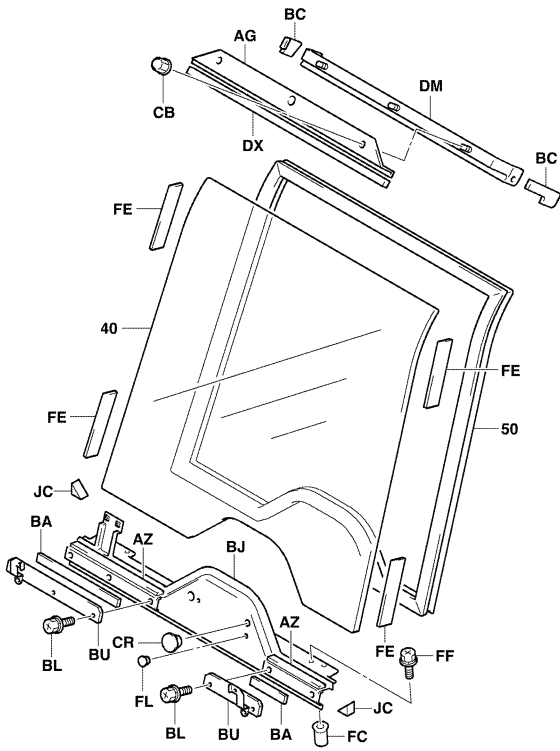
5502

CANVAS CABIN & FRONT GLASS
PARE-BRISE & CABINE EN TOILE

SEGELTUCHKABINE & WINDSCHUTZSCHEIBE
CABINA DE LONA Y CRISTAL FRONTAL

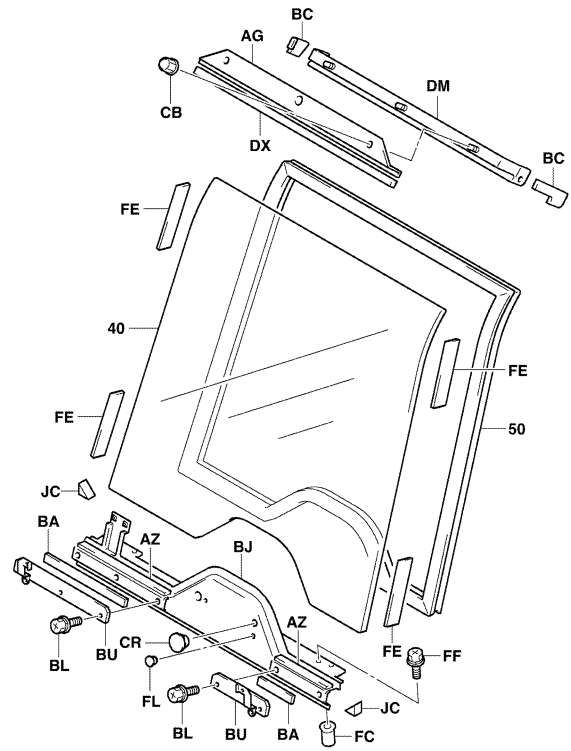
(F GLASS W/WIPER)

(C-CABIN WIPER) [1/2]



5502-067A

5502-067A



5502-067A

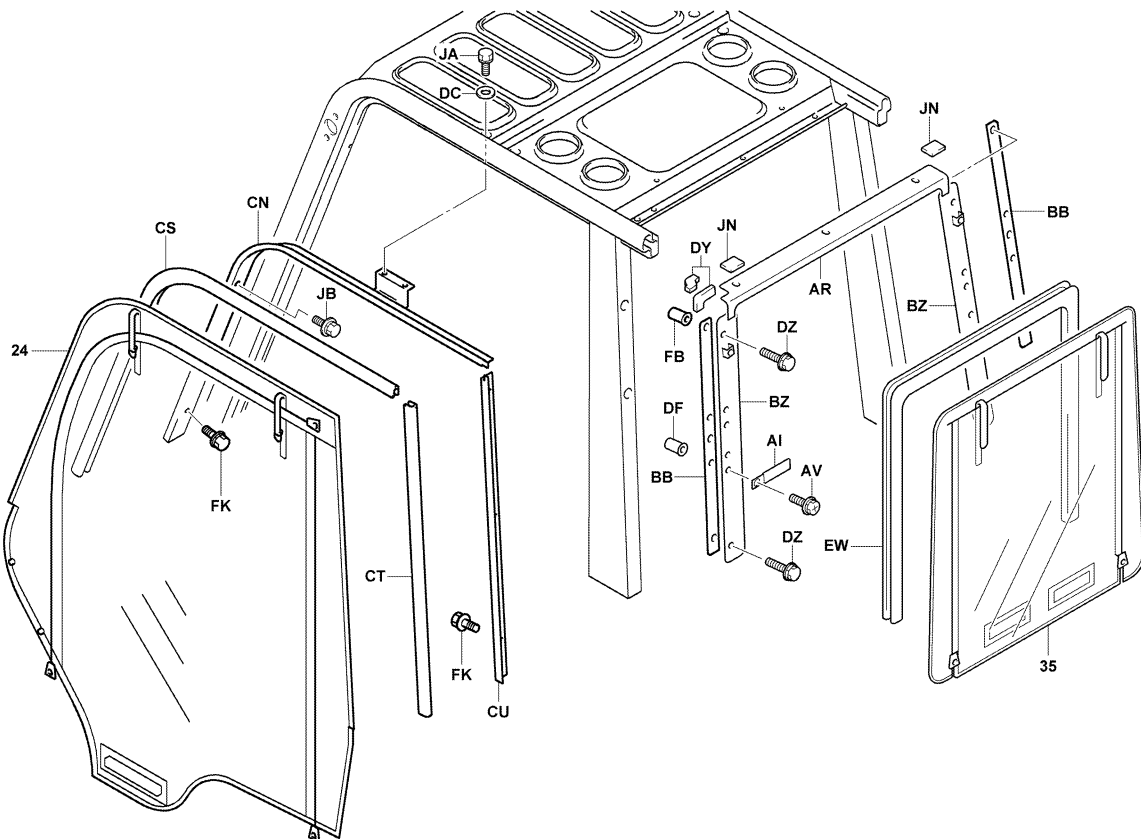
5502-067A

5502

CANVAS CABIN & FRONT GLASS
PARE-BRISE & CABINE EN TOILE

SEGELTUCHKABINE & WINDSCHUTZSCHEIBE
CABINA DE LONA Y CRISTAL FRONTAL

(C-CABIN WIPER) [2/2]



5502-073D

5502-073D

5502		CANVAS CABIN & FRONT GLASS PARE-BRISE & CABINE EN TOILE		SEGELTUCHKABINE & WINDSCHUTZSCHEIBE CABINA DE LONA Y CRISTAL FRONTAL	
PART NAME CODE	PART NAME	QTY	PART NAME CODE	PART NAME	QTY
5502-24	DOOR ASSY, CANVAS ENS. DE PORTE TUR, VOLLST. CONJUNTO DE LA PUERTA	1	5502-BC	SPONGE EPONGE SCHWAMM ESPONJA	1
5502-35	DOOR ASSY, CANVAS, RR ENS. DE PORTE TUR, VOLLST. CONJUNTO DE LA PUERTA	1	5502-BJ	BRACKET SUB-ASSY SOUS-ENS. DE SUPPORT TRAGER-TEILGRUPPE SUBCONJUNTO DE LA SOPORTE	1
5502-40	GLASS, WINDSHIELD VITRE GLASSSCHEIBE VIDRIO	1	5502-BL	SCREW VIS SCHRAUBE TORNILLO	5-7
5502-50	WEATHERSTRIP BOURRELET D'ETANCHEITE ABDICHTUNGSPROFIL CANAL PARA EL AGUA	1	5502-BU	PLATE PLAQUE PLATTE PLACA	1
5502-AG	PLATE, FRONT PLAQUE PLATTE PLACA	1	5502-BZ	PLATE PLAQUE PLATTE PLACA	1
5502-AI	CLAMP PINSE KLEMME ABRAZADERA	4	5502-CB	NUT ECROU MUTTER TUERCA	3
5502-AR	PLATE SUB-ASSY, REAR SOUS-ENS. DE PLAQUE PLATTEN-TEILGRUPPE SUBCONJUNTO DE PLACA	1	5502-CN	STAY SUB-ASSY SOUS-ENS. D'ETAI STREBEN-TEILGRUPPE SUBCONJUNTO DE SOPORTE	1
5502-AV	BOLT BOULON SCHRAUBE PERNO	6	5502-CR	PLUG, HOLE BOUCHON STOPFEN TAPON	1
5502-AZ	RUBBER CAOUTCHOUC GUMMI GOMA	1	5502-CS	TRIM GARNITURE ZIERSTREIFEN GUARNICION	2
5502-BB	RUBBER CAOUTCHOUC GUMMI GOMA	1	5502-CT	TRIM GARNITURE ZIERSTREIFEN GUARNICION	2

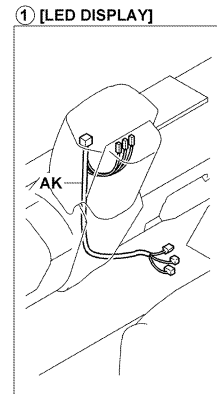
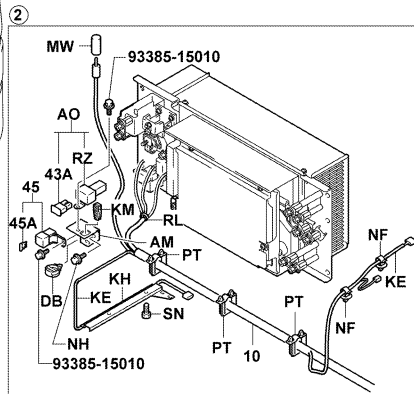
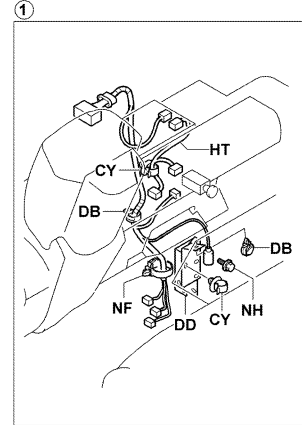
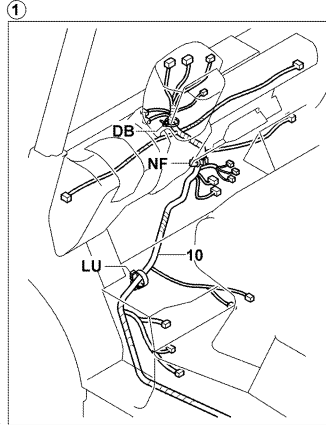
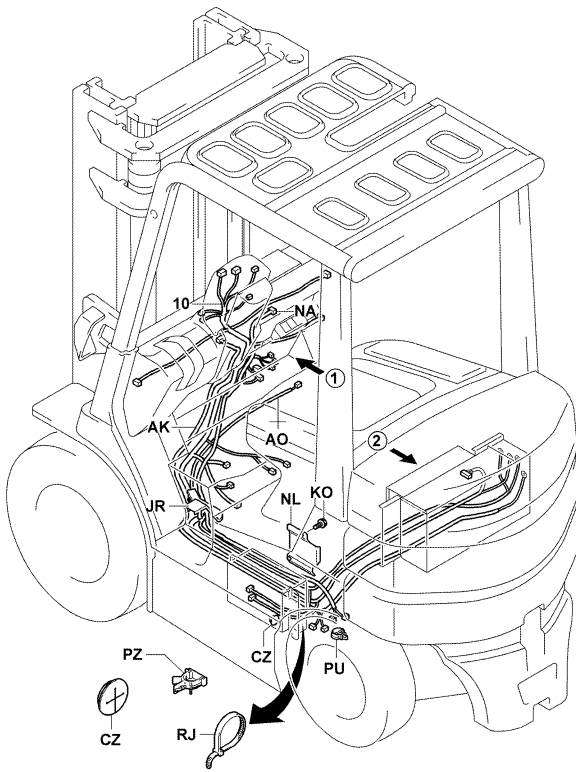
5502		CANVAS CABIN & FRONT GLASS PARE-BRISE & CABINE EN TOILE		SEGELTUCHKABINE & WINDSCHUTZSCHEIBE CABINA DE LONA Y CRISTAL FRONTAL	
PART NAME CODE	PART NAME	QTY	PART NAME CODE	PART NAME	QTY
5502-CU	STAY ETAI STREBE SOPORTE	1	5502-FK	SCREW VIS SCHRAUBE TORNILLO	7
5502-DC	WASHER, PLATE RODELLE UNTERLEGSSCHEIBE ARANDELA	4	5502-FL	PLUG, HOLE BOUCHON STOPFEN TAPON	1
5502-DF	NUT ECROU MUTTER TUERCA	6	5502-JA	BOLT BOULON SCHRAUBE PERNO	4
5502-DM	BRACKET SUB-ASSY SOUS-ENS. DE SUPPORT TRAGER-TEILGRUPPE SUBCONJUNTO DE LA SOPORTE	1	5502-JB	BOLT BOULON SCHRAUBE PERNO	2
5502-DX	SEAL JOINT ABDICHTUNG SELLO	99	5502-JC	SPONGE EPONGE SCHWAMM ESPONJA	2
5502-DY	SEAL JOINT ABDICHTUNG SELLO	1			
5502-DZ	SCREW VIS SCHRAUBE TORNILLO	4			
5502-EW	TRIM GARNITURE ZIERSTREIFEN GUARNICION	1			
5502-FC	NUT ECROU MUTTER TUERCA	2			
5502-FF	SCREW VIS SCHRAUBE TORNILLO	2			

5602

WIRING & CLAMP
CABLAGE & COLLIER

KABEL & KABELKLEMMEN
CABLES Y ABRAZADERA

[1/5]



5602-235M

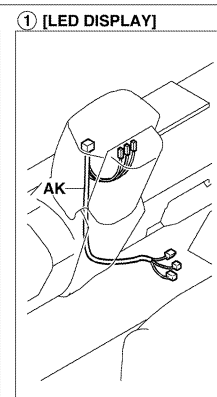
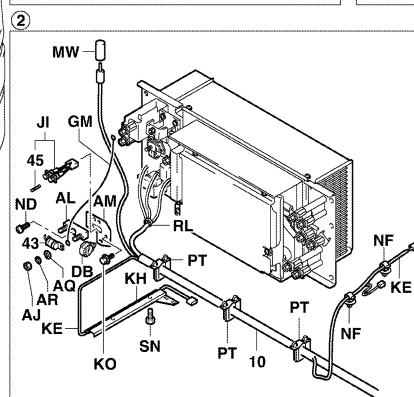
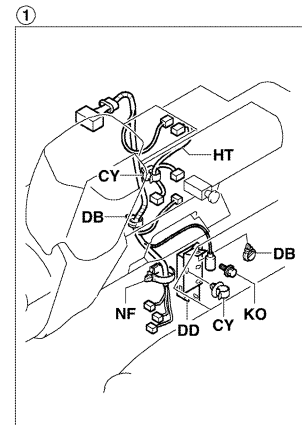
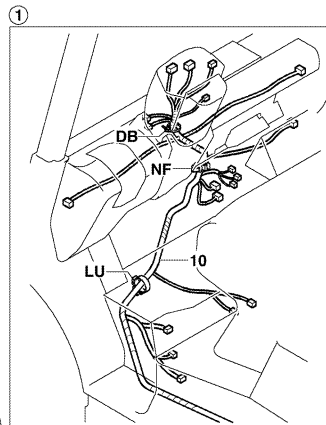
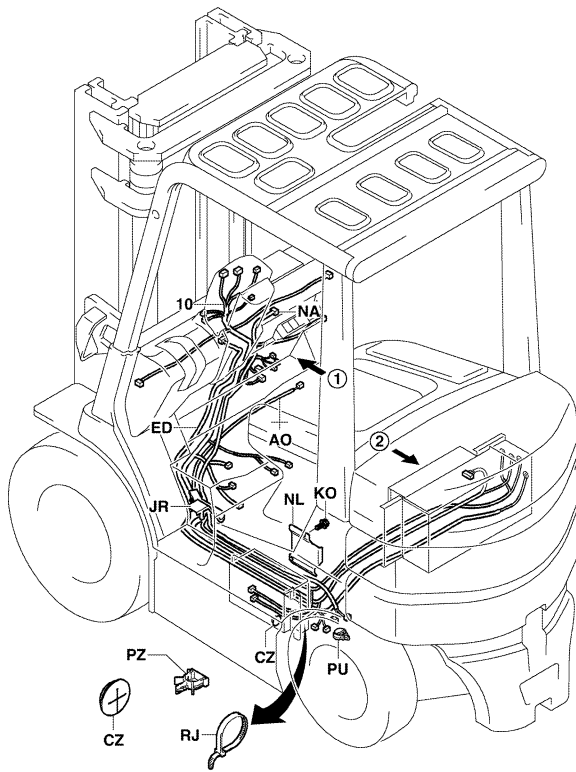
5602-235M

5602

WIRING & CLAMP
CABLAGE & COLLIER

KABEL & KABELKLEMMEN
CABLES Y ABRAZADERA

(U.S.A) [1/5]



5602-271B

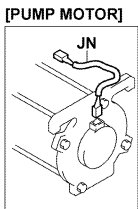
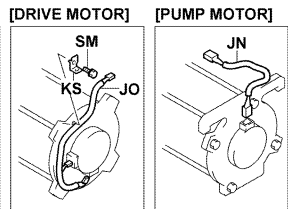
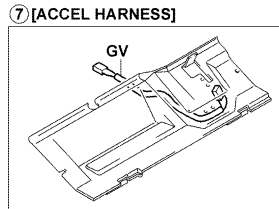
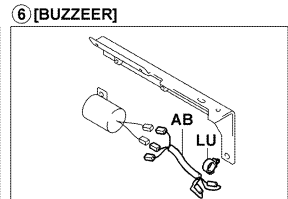
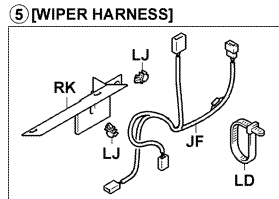
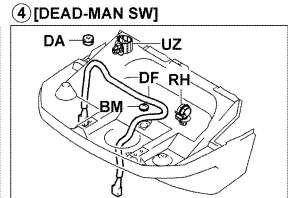
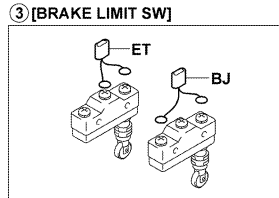
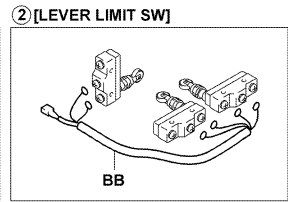
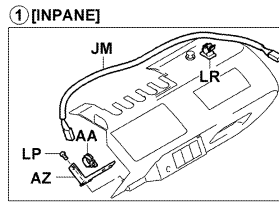
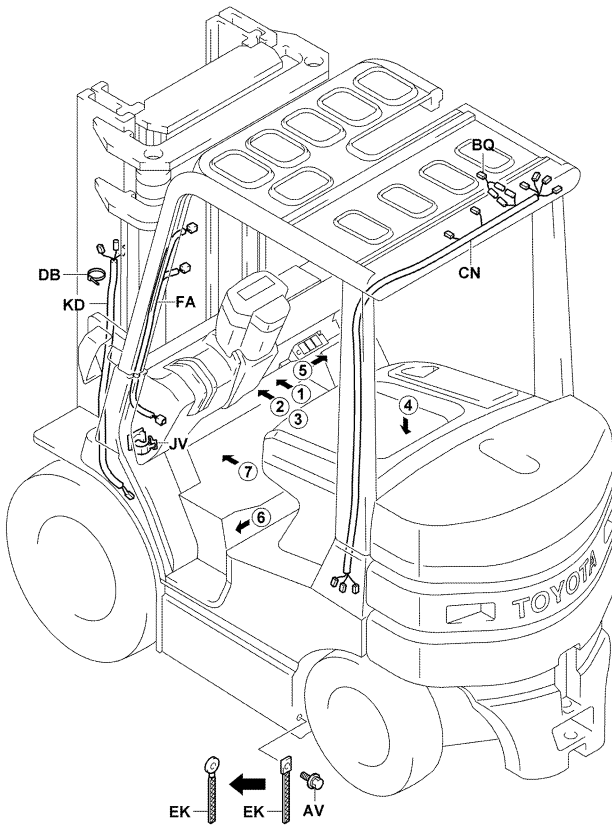
5602-271B

5602

WIRING & CLAMP
CABLAGE & COLLIER

KABEL & KABELKLEMMEN
CABLES Y ABRAZADERA

[2/5]



5602-244C

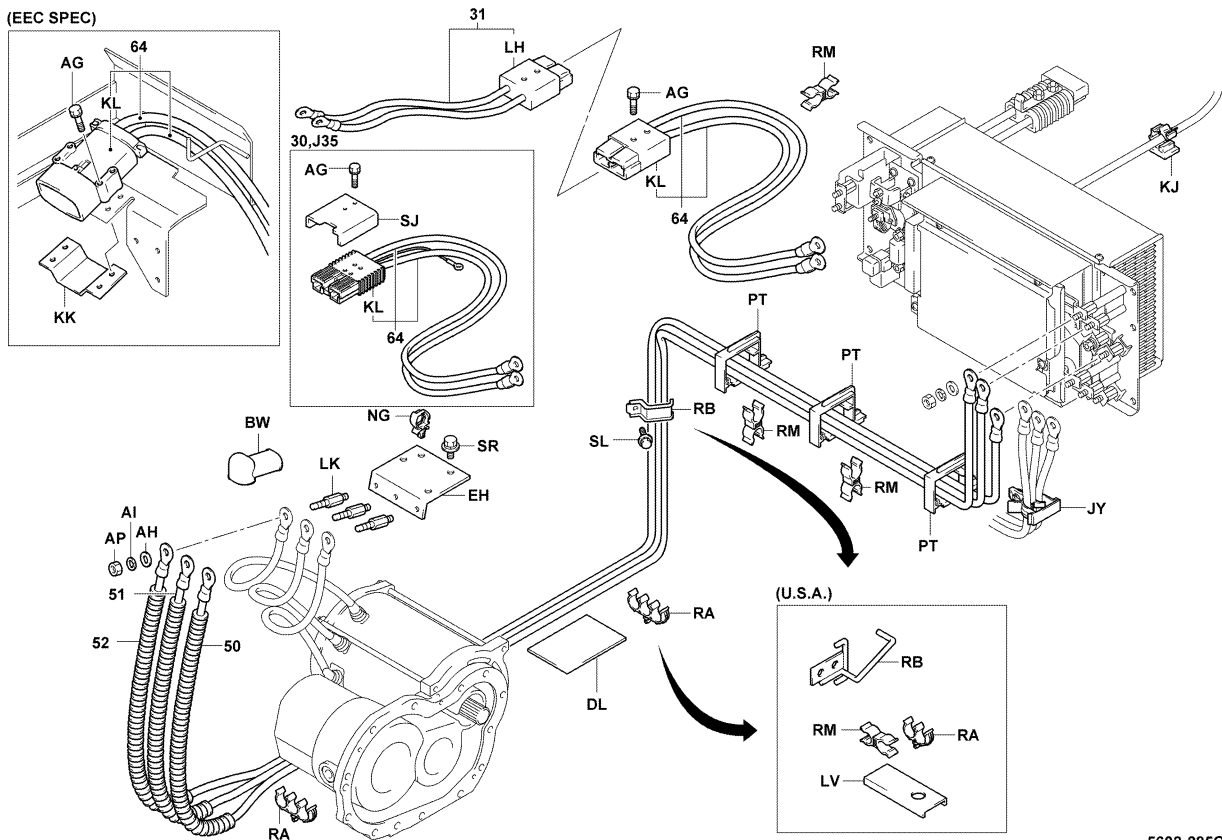
5602-244C

5602

WIRING & CLAMP
CABLAGE & COLLIER

KABEL & KABELKLEMMEN
CABLES Y ABRAZADERA

[3/5]



5602-285C

5602-285C

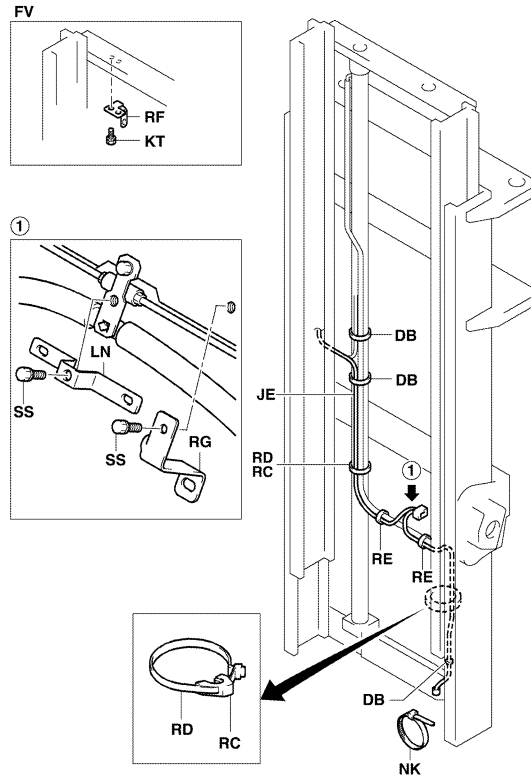
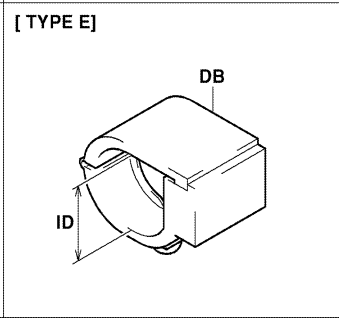
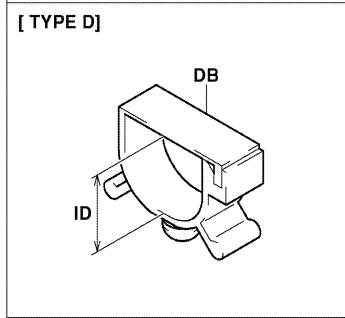
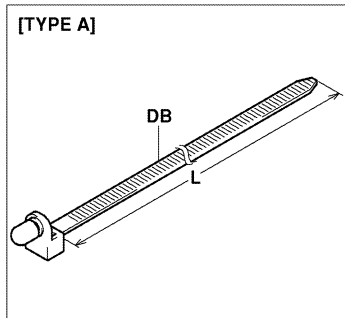
5602

WIRING & CLAMP
CABLAGE & COLLIER

KABEL & KABELKLEMMEN
CABLES Y ABRAZADERA

[4/5]

[5/5]



5602-238

5602-239C

5602-238_

5602-239C

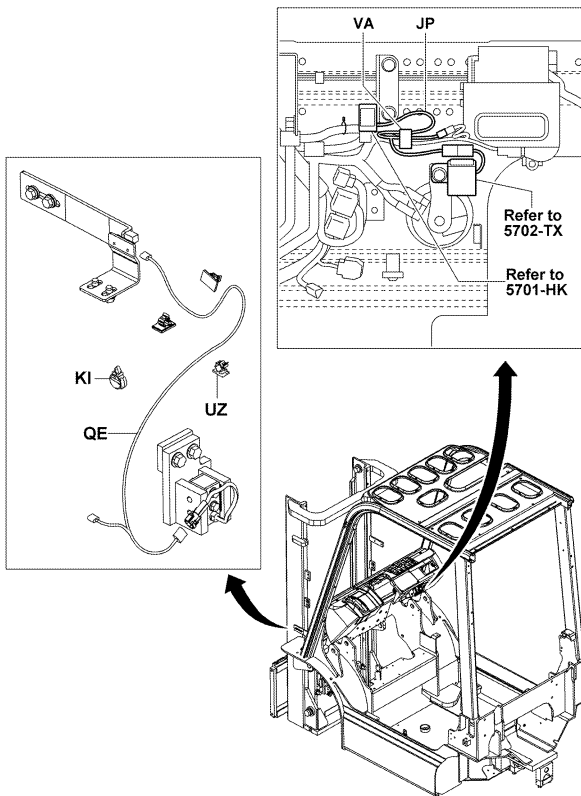
5602

WIRING & CLAMP
CABLAGE & COLLIER

KABEL & KABELKLEMMEN
CABLES Y ABRAZADERA

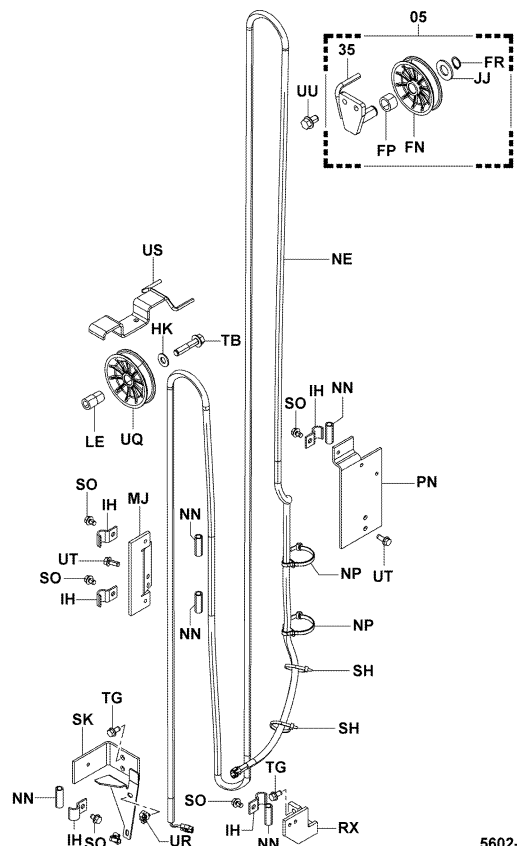
(LASER MARKER) [DC/DC, LASER SW HARNESS]

FSV (LASER MARKER) [MAST HARNESS]



5602-436

5602-436_



5602-435

5602-435_

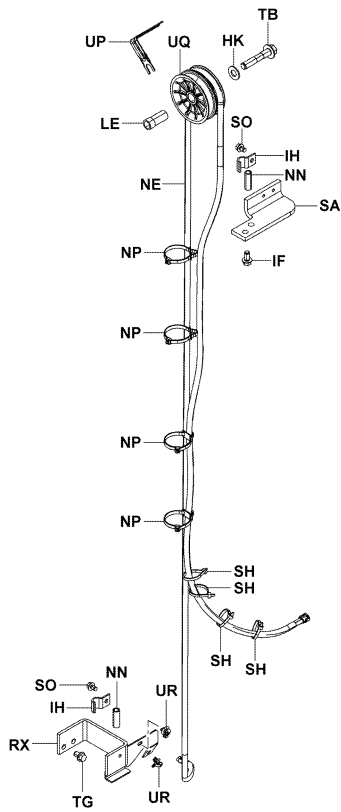
5602

WIRING & CLAMP
CABLAGE & COLLIER

KABEL & KABELKLEMMEN
CABLES Y ABRAZADERA

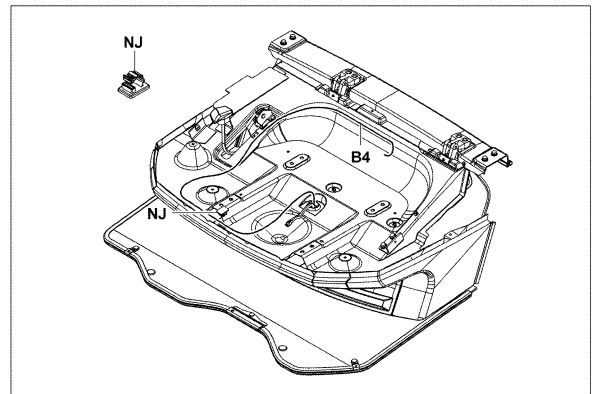
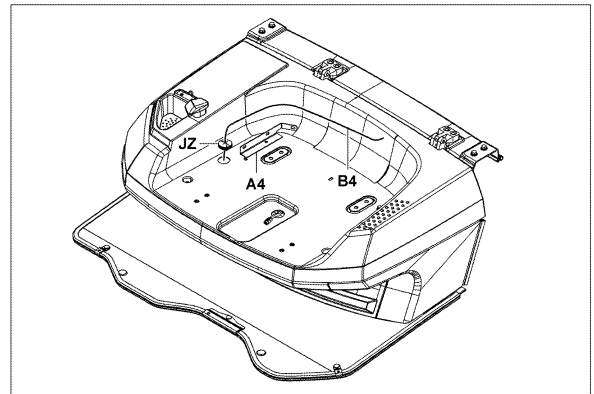
V (LASER MARKER) [MAST HARNESS]

(EEC SPEC..AUSTRALIA) [HOOD WIRE]



5602-437

5602-437_



5602-479

5602-479_

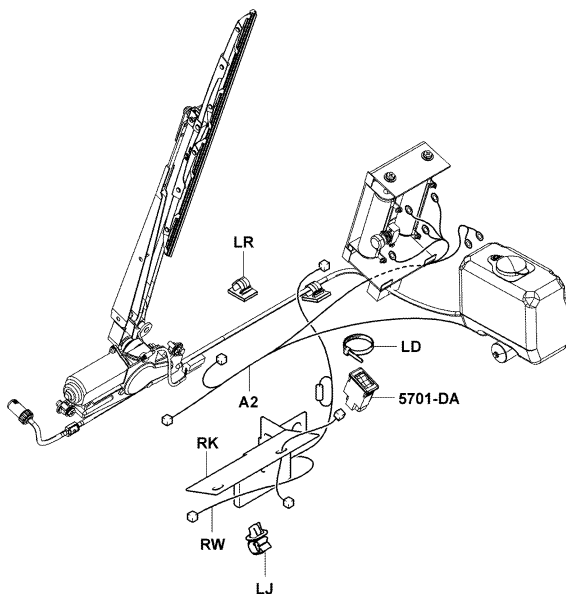
5602

WIRING & CLAMP
CABLAGE & COLLIER

KABEL & KABELKLEMMEN
CABLES Y ABRAZADERA

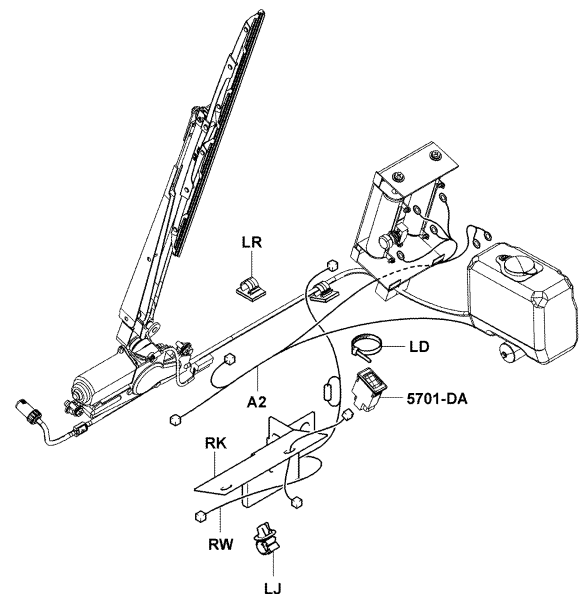
(EEC SPEC..C-CABIN WIPER) [WIPER & WASHER]

(EEC SPEC..F GLASS W/WIPER) [WIPER & WASHER]



5602-478

5602-478_



5602-478

5602-478_

5602		WIRING & CLAMP CABLAGE & COLLIER	KABEL & KABELKLEMMEN CABLES Y ABRAZADERA		
PART NAME CODE	PART NAME	QTY	PART NAME CODE	PART NAME	QTY
5602-05	BRACKET ASSY, PULLEY ENS. DE SUPPORT TRAGER, VOLLST. CONJUNTO DE LA SOPORTE	1	5602-52	WIRING, DRIVE MOTOR, NO.3 FAISCEWU DE RILE VERKABELUNG CONEXIONES	1
5602-10	HARNES ASSY, WIRING ENS. DE FAISCEAU KABELBUM, VOLLST. CONJUNTO DEL RAMAL DE CABLES	1	5602-64	CONNECTOR SUB-ASSY, CONTROL SOUS-ENS. DE CONNECTEUR STECKVERBINDER-TEILGRUPPE SUBCONJUNTO DE CONECTOR	1
5602-31	CONNECTOR SUB-ASSY, BATTERY SOUS-ENS. DE CONNECTEUR STECKVERBINDER-TEILGRUPPE SUBCONJUNTO DE CONECTOR	1	5602-A2	WIRE FIL DRAHT ALAMBRE	1
5602-35	BRACKET SUB-ASSY, PULLEY SOUS-ENS. DE SUPPORT TRAGER-TEILGRUPPE SUBCONJUNTO DE LA SOPORTE	1	5602-A4	BRACKET SUPPORT TRAGER SOPORTE	1
5602-43	FUSE, F3 FUSIBLE SICHERUNG FUSIBLE	1	5602-AB	HARNES, CHIME FAISCEAU KABELBAUM RAMAL DE CABLES	1
5602-43A	FUSE FUSIBLE SICHERUNG FUSIBLE	1	5602-AG	BOLT BOULON SCHRAUBE PERNO	2-4
5602-45	FUSE, F5 FUSIBLE SICHERUNG FUSIBLE	1-2	5602-AH	WASHER, PLATE RODELLE UNTERLEGSCHIEBE ARANDELA	3
5602-45A	FUSE FUSIBLE SICHERUNG FUSIBLE	2	5602-AI	WASHER, SPRING RODELLE UNTERLEGSCHIEBE ARANDELA	3
5602-50	WIRING, DRIVE MOTOR, NO.1 FAISCEWU DE RILE VERKABELUNG CONEXIONES	1	5602-AJ	NUT ECROU MUTTER TUERCA	4
5602-51	WIRING, DRIVE MOTOR, NO.2 FAISCEWU DE RILE VERKABELUNG CONEXIONES	1	5602-AK	HARNES FAISCEAU KABELBAUM RAMAL DE CABLES	1

5602		WIRING & CLAMP CABLAGE & COLLIER	KABEL & KABELKLEMMEN CABLES Y ABRAZADERA		
PART NAME CODE	PART NAME	QTY	PART NAME CODE	PART NAME	QTY
5602-AL	TERMINAL, FUSE BLOCK BORNE ANSCHLUSS TERMINAL	1	5602-BM	GROMMET RONDELLE ISOLANTE DURCHFUEHRUNG ANILLO PROTECTOR	1
5602-AM	BRACKET SUB-ASSY, FUSE SOUS-ENS. DE SUPPORT TRAGER-TEILGRUPPE SUBCONJUNTO DE LA SOPORTE	1	5602-BQ	HARNES, ROTARY LAMP FAISCEAU KABELBAUM RAMAL DE CABLES	1
5602-AO	HARNES, POWER STEERING FAISCEAU KABELBAUM RAMAL DE CABLES	1	5602-BW	BOOT COFFRE MANSCHEFFE FORRO	3
5602-AP	NUT ECROU MUTTER TUERCA	3	5602-CN	HARNES SUB-ASSY SOUS-ENS. DE FAISCEAU KABELBAUM-TEILGRUPPE SUBCONJUNTO DEL RAMAL DE CABLES	1
5602-AQ	WASHER, PLATE RODELLE UNTERLEGSCHIEBE ARANDELA	2	5602-CX	CLAMP PINSE KLEMME ABRAZADERA	1
5602-AR	WASHER, SPRING RODELLE UNTERLEGSCHIEBE ARANDELA	2	5602-CY	CLAMP PINSE KLEMME ABRAZADERA	2-3
5602-AV	BOLT BOULON SCHRAUBE PERNO	1	5602-CZ	GROMMET RONDELLE ISOLANTE DURCHFUEHRUNG ANILLO PROTECTOR	1
5602-B4	WIRE, HOOD FIL DRAHT ALAMBRE	1	5602-DA	GROMMET RONDELLE ISOLANTE DURCHFUEHRUNG ANILLO PROTECTOR	1
5602-BB	HARNES, LIMIT SWITCH FAISCEAU KABELBAUM RAMAL DE CABLES	1	5602-DB	CLAMP PINSE KLEMME ABRAZADERA	1-99
5602-BJ	HARNES, STOP LAMP SWITCH FAISCEAU KABELBAUM RAMAL DE CABLES	1	5602-DD	BRACKET, CONNECTOR SUPPORT TRAGER SOPORTE	1

5602		WIRING & CLAMP CABLAGE & COLLIER		KABEL & KABELKLEMMEN CABLES Y ABRAZADERA	
PART NAME CODE	PART NAME	QTY	PART NAME CODE	PART NAME	QTY
5602-DF	HARNESS, DEAD-MAN SWTCH FAISCEAU KABELBAUM RAMAL DE CABLES	1	5602-GM	HARNESS FAISCEAU KABELBAUM RAMAL DE CABLES	1
5602-DJ	PLATE PLAQUE PLATTE PLACA	1	5602-GV	HARNESS, ACCELERATOR FAISCEAU KABELBAUM RAMAL DE CABLES	1
5602-DL	RUBBER CAOUTCHOUC GUMMI GOMA	1	5602-HK	WASHER, PLATE RODELLE UNTERLEGSCHIEBE ARANDELA	1
5602-EH	PLATE, TERMINAL PLAQUE PLATTE PLACA	1	5602-HT	HARNESS, SWITCH FAISCEAU KABELBAUM RAMAL DE CABLES	1
5602-EK	WIRE, EARTH FIL DRAHT ALAMBRE	1	5602-IF	BOLT BOULON SCHRAUBE PERNO	2
5602-ET	HARNESS SUB-ASSY, LIMIT SWITCH SOUS-ENS. DE FAISCEAU KABELBAUM-TEILGRUPPE SUBCONJUNTO DEL RAMAL DE CABLES	1	5602-IH	CLAMP PINSE KLEMME ABRAZADERA	2-5
5602-FA	HARNESS SUB-ASSY SOUS-ENS. DE FAISCEAU KABELBAUM-TEILGRUPPE SUBCONJUNTO DEL RAMAL DE CABLES	2	5602-JE	HARNESS SUB-ASSY, MAST SOUS-ENS. DE FAISCEAU KABELBAUM-TEILGRUPPE SUBCONJUNTO DEL RAMAL DE CABLES	1
5602-FN	PULLEY, CABLE POULIE RIEMENSCHIEBE POLEA	1	5602-JF	HARNESS SUB-ASSY SOUS-ENS. DE FAISCEAU KABELBAUM-TEILGRUPPE SUBCONJUNTO DEL RAMAL DE CABLES	1
5602-FP	SPACER ENTRETOISE Distanzstuck SEPARADOR	1	5602-JI	HOLDER, FUSE SUPPORT DUSENSTOCR SOPORTE PORTADOR	1
5602-FR	RING, SHAFT SNAP ANNEAU RING ANILLO	1	5602-JJ	WASHER RODELLE UNTERLEGSCHIEBE ARANDELA	1

5602		WIRING & CLAMP CABLAGE & COLLIER		KABEL & KABELKLEMMEN CABLES Y ABRAZADERA	
PART NAME CODE	PART NAME	QTY	PART NAME CODE	PART NAME	QTY
5602-JM	HARNESS SUB-ASSY SOUS-ENS. DE FAISCEAU KABELBAUM-TEILGRUPPE SUBCONJUNTO DEL RAMAL DE CABLES	1	5602-KH	GUIDE GUIDE FUHRUNG GUIA	1
5602-JN	HARNESS SUB-ASSY SOUS-ENS. DE FAISCEAU KABELBAUM-TEILGRUPPE SUBCONJUNTO DEL RAMAL DE CABLES	1	5602-KI	CLAMP PINSE KLEMME ABRAZADERA	1
5602-JO	HARNESS SUB-ASSY SOUS-ENS. DE FAISCEAU KABELBAUM-TEILGRUPPE SUBCONJUNTO DEL RAMAL DE CABLES	1	5602-KJ	CLAMP PINSE KLEMME ABRAZADERA	1
5602-JP	HARNESS SUB-ASSY SOUS-ENS. DE FAISCEAU KABELBAUM-TEILGRUPPE SUBCONJUNTO DEL RAMAL DE CABLES	1	5602-KK	BRACKET SUB-ASSY SOUS-ENS. DE SUPPORT TRAGER-TEILGRUPPE SUBCONJUNTO DE LA SOPORTE	1
5602-JR	PROTECTOR, WIRE PROTECTEUR SCHUTZABDECKUNG PROTECTOR	1	5602-KL	CONNECTOR CONNECTEUR STECKVERBINDER CONECTOR	1
5602-JV	CLAMP PINSE KLEMME ABRAZADERA	2	5602-KM	CLIP, FUSE AGRAFE CLIP FIJADOR	1
5602-JY	CLAMP PINSE KLEMME ABRAZADERA	1	5602-KO	BOLT BOULON SCHRAUBE PERNO	2
5602-JZ	GROMMET RONDELLE ISOLANTE DURCHFUHRUNG ANILLO PROTECTOR	1	5602-KS	BRACKET SUPPORT TRAGER SOPORTE	1
5602-KD	HARNESS, MAST LAMP FAISCEAU KABELBAUM RAMAL DE CABLES	2	5602-KT	BOLT BOULON SCHRAUBE PERNO	2
5602-KE	HARNESS, RR AXLE FAISCEAU KABELBAUM RAMAL DE CABLES	1	5602-LD	BAND, CLAMP BANDE BAND BANDA	1-2

5602		WIRING & CLAMP CABLAGE & COLLIER		KABEL & KABELKLEMMEN CABLES Y ABRAZADERA	
PART NAME CODE	PART NAME	QTY	PART NAME CODE	PART NAME	QTY
5602-LE	PIN GOUVILLE STIFT PASADOR	1	5602-NA	HARNESS, BACK BUZZER FAISCEAU KABELBAUM RAMAL DE CABLES	1
5602-LH	CONNECTOR CONNECTEUR STECKVERBINDER CONECTOR	1	5602-ND	SCREW VIS SCHRAUBE TORNILLO	1
5602-LJ	CLAMP PINSE KLEMME ABRAZADERA	2	5602-NE	CABLE SUB-ASSY SOUS-ENS. DE CABLE SEILZUG-TEILGRUPPE SUBCONJUNTO DE CABLE	1
5602-LK	TERMINAL BORNE ANSCHLUSS TERMINAL	3	5602-NF	CLAMP PINSE KLEMME ABRAZADERA	1-99
5602-LN	PLATE PLAQUE PLATTE PLACA	1	5602-NG	CLAMP PINSE KLEMME ABRAZADERA	2
5602-LR	CLAMP PINSE KLEMME ABRAZADERA	1	5602-NH	BOLT BOULON SCHRAUBE PERNO	3
5602-LU	CLAMP PINSE KLEMME ABRAZADERA	3	5602-NJ	CLAMP SUB-ASSY, HOSE SOUS-ENS. DE PINCE KLEMMEN-TEILGRUPPE SUBCONJUNTO DE ABRAZADERA	4
5602-LV	PLATE PLAQUE PLATTE PLACA	2	5602-NK	BAND, CLAMP BANDE BAND BANDA	2
5602-MJ	PLATE PLAQUE PLATTE PLACA	1	5602-NL	COVER, HARNESS COUVERCLE DECKEL CUBIERTA	1
5602-MW	CONNECTOR SUB-ASSY SOUS-ENS. DE CONNECTEUR STECKVERBINDER-TEILGRUPPE SUBCONJUNTO DE CONECTOR	1	5602-NN	RUBBER CAOUTCHOUC GUMMI GOMA	2- 5

5602		WIRING & CLAMP CABLAGE & COLLIER		KABEL & KABELKLEMMEN CABLES Y ABRAZADERA	
PART NAME CODE	PART NAME	QTY	PART NAME CODE	PART NAME	QTY
5602-NP	SUPPORT SUB-ASSY, HOSE SOUS-ENS. DE SUPPORT STUTZEN-TEILGRUPPE SUBCONJUNTO DEL SOPORTE	2- 3	5602-RE	CLAMP PINSE KLEMME ABRAZADERA	1- 3
5602-PN	PLATE PLAQUE PLATTE PLACA	1	5602-RF	BRACKET SUPPORT TRAGER SOPORTE	1
5602-PT	CLAMP PINSE KLEMME ABRAZADERA	3	5602-RG	BRACKET SUPPORT TRAGER SOPORTE	1
5602-PU	CLAMP PINSE KLEMME ABRAZADERA	1	5602-RH	CLAMP PINSE KLEMME ABRAZADERA	3
5602-PZ	CLAMP PINSE KLEMME ABRAZADERA	1	5602-RJ	BAND, CLAMP BANDE BAND BANDA	99
5602-QE	HARNESS SUB-ASSY SOUS-ENS. DE FAISCEAU KABELBAUM-TEILGRUPPE SUBCONJUNTO DEL RAMAL DE CABLES	1	5602-RK	BRACKET SUPPORT TRAGER SOPORTE	1
5602-RA	CLAMP PINSE KLEMME ABRAZADERA	2	5602-RL	CLAMP PINSE KLEMME ABRAZADERA	1
5602-RB	CLAMP PINSE KLEMME ABRAZADERA	1- 3	5602-RM	CLAMP PINSE KLEMME ABRAZADERA	5
5602-RC	STOPPER BUTEE ANSCHLAG TOPE	1- 4	5602-RW	WIRE, SUB FIL DRAHT ALAMBRE	1
5602-RD	BAND BANDE BAND BANDA	1- 5	5602-RX	BRACKET SUPPORT TRAGER SOPORTE	1

5602		WIRING & CLAMP CABLAGE & COLLIER		KABEL & KABELKLEMMEN CABLES Y ABRAZADERA	
PART NAME CODE	PART NAME	QTY	PART NAME CODE	PART NAME	QTY
5602-RZ	CASE, FUSE ----- CARTER GEHAUSE CAJA	1	5602-SS	BOLT ----- BOULON SCHRAUBE PERNO	2
5602-SA	BRACKET ----- SUPPORT TRAGER SOPORTE	1	5602-TB	BOLT ----- BOULON SCHRAUBE PERNO	1
5602-SH	CLAMP ----- PINSE KLEMME ABRAZADERA	2-3	5602-TG	BOLT ----- BOULON SCHRAUBE PERNO	2-4
5602-SJ	GUIDE ----- GUIDE FUHRUNG GUIA	1	5602-UP	GUIDE ----- GUIDE FUHRUNG GUIA	1
5602-SK	BRACKET ----- SUPPORT TRAGER SOPORTE	1	5602-UQ	PULLEY ----- POULIE RIEMENSCHLEIBE POLEA	1-2
5602-SL	BOLT ----- BOULON SCHRAUBE PERNO	3	5602-UR	CLAMP ----- PINSE KLEMME ABRAZADERA	1
5602-SM	BOLT ----- BOULON SCHRAUBE PERNO	1	5602-US	STOPPER ----- BUTEE ANSCHLAG TOPE	1
5602-SN	BOLT ----- BOULON SCHRAUBE PERNO	2	5602-UT	BOLT ----- BOULON SCHRAUBE PERNO	4
5602-SO	BOLT ----- BOULON SCHRAUBE PERNO	2-5	5602-UU	BOLT ----- BOULON SCHRAUBE PERNO	2
5602-SR	BOLT ----- BOULON SCHRAUBE PERNO	2	5602-UZ	CLAMP ----- PINSE KLEMME ABRAZADERA	1

5602		WIRING & CLAMP CABLAGE & COLLIER		KABEL & KABELKLEMMEN CABLES Y ABRAZADERA	
PART NAME CODE	PART NAME	QTY	PART NAME CODE	PART NAME	QTY
5602-VA	CLAMP ----- PINSE KLEMME ABRAZADERA	1			

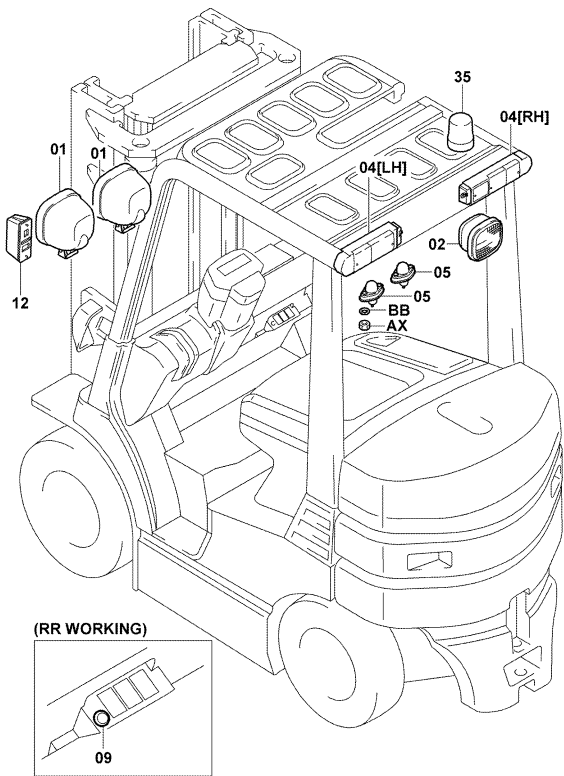
5611

LAMP
LAMPE

LAMPE
LAMPARA

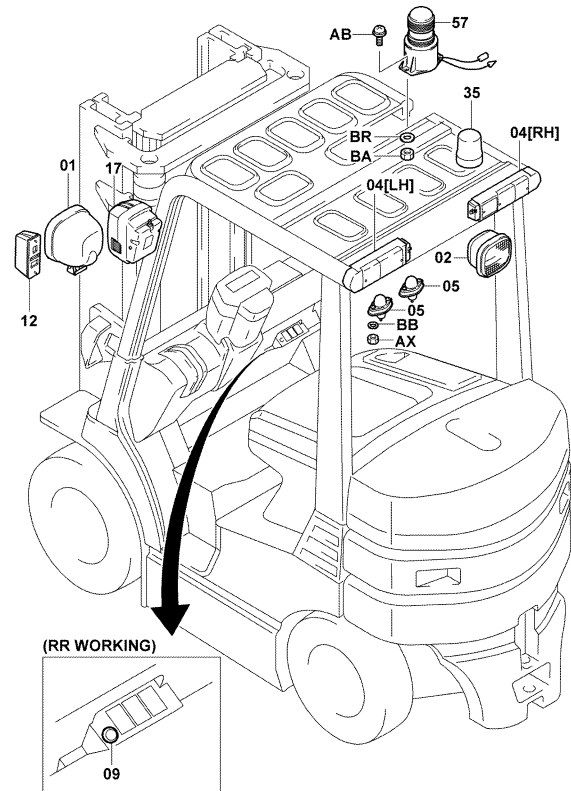
[1/2]

(FR COMBI. LIGHT) [1/2]



5611-218C

5611-218C



5611-391A

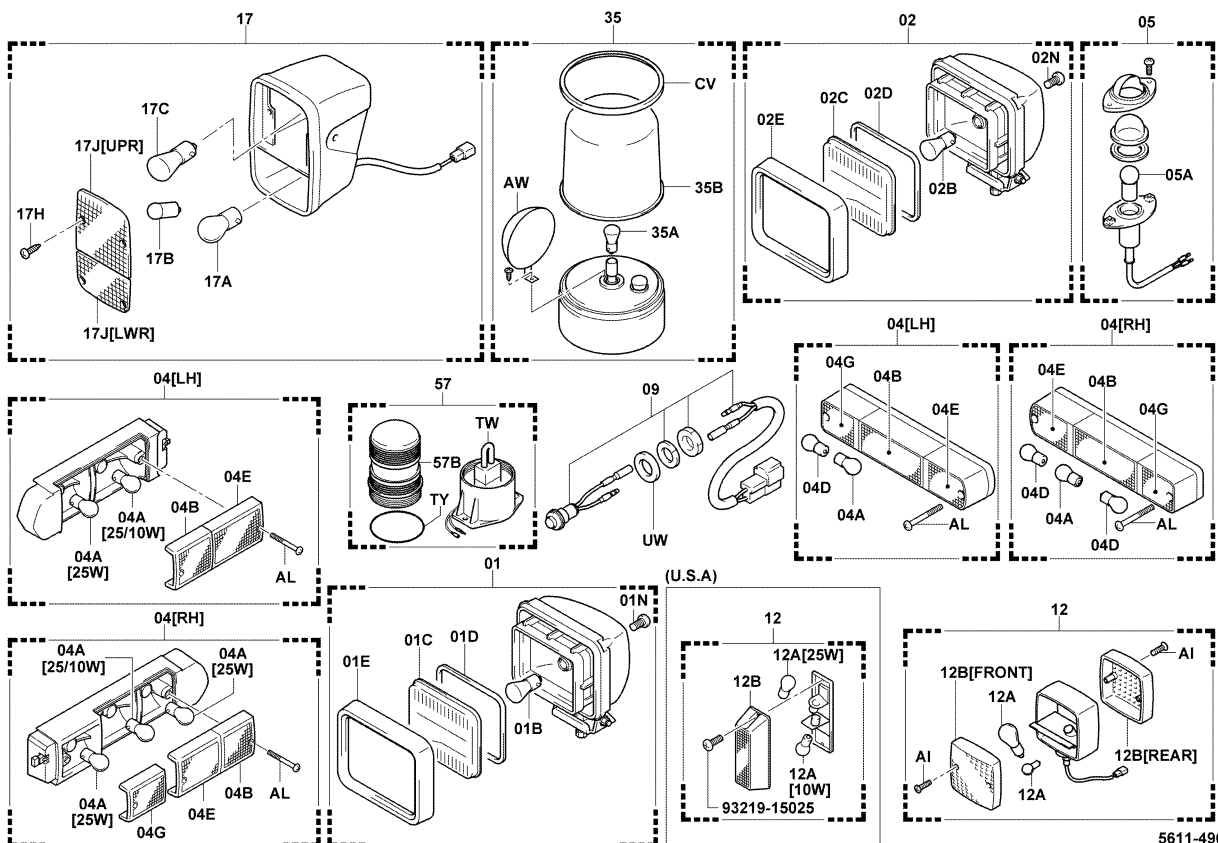
5611-391A

5611

LAMP
LAMPE

LAMPE
LAMPARA

[2/2]



5611-490

5611-490

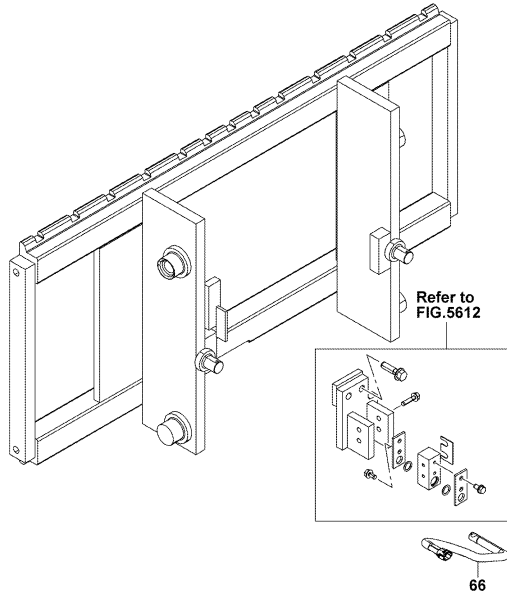
5611

LAMP
LAMPE

LAMPE
LAMPARA

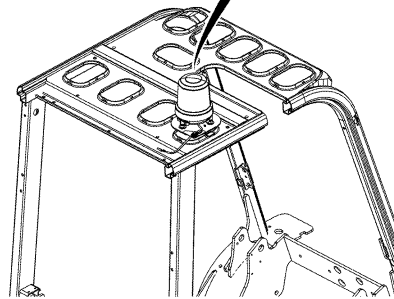
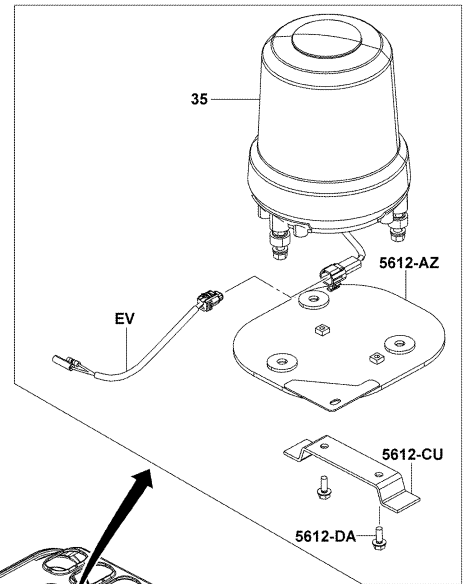
(LASER MARKER)

(LED ROTARY LAMP, LED ROTARY ATT)



5611-474

5611-474_



5611-554

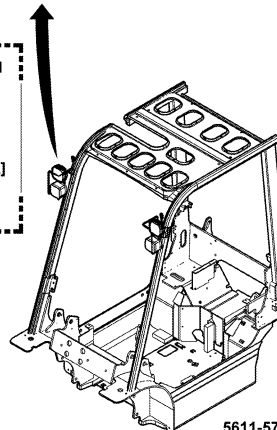
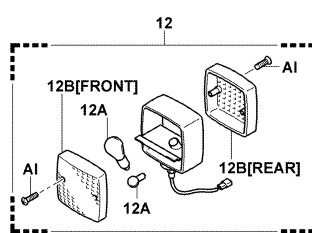
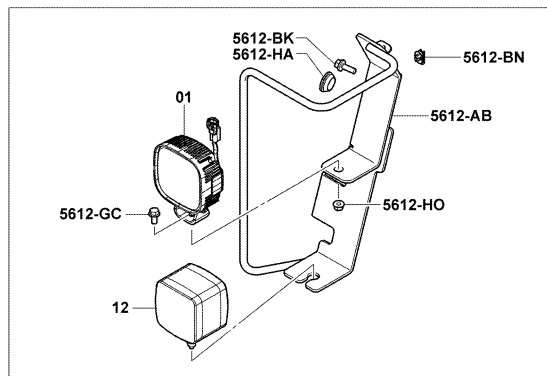
5611-554_

5611

LAMP
LAMPE

LAMPE
LAMPARA

(LED HEADLIGHT)



5611-577

5611-577_

5611		LAMP LAMPE	LAMPE LAMPARA		
PART NAME CODE	PART NAME	QTY	PART NAME CODE	PART NAME	QTY
5611-01	LAMP ASSY, HEAD ENS. DE LAMPE LAMPEN, VOLLST. CONJUNTO DE LA LAMPARA	2	5611-02E	RIM (FOR WORKING LAMP) UNITE EINHEIT UNIDAD	1
5611-01B	BULB, HEAD LAMP AMPOULE GLUHLAMPE LAMPARA	2	5611-02N	SCREW, WORKING LAMP VIS SCHRAUBE TORNILLO	4
5611-01C	LENS, HEAD LAMP OPTIQUE OBJEKTIV LENTE	2	5611-04	LAMP ASSY, REAR COMBINATION ENS. DE LAMPE LAMPEN, VOLLST. CONJUNTO DE LA LAMPARA	1
5611-01D	GASKET, HEAD LAMP JOINT DICHTUNG EMPAQUETADURA	2	5611-04A	BULB, REAR COMBINATION LAMP AMPOULE GLUHLAMPE LAMPARA	2-3
5611-01E	RIM (FOR HEAD LAMP) UNITE EINHEIT UNIDAD	2	5611-04B	LENS, REAR COMBINATION LAMP OPTIQUE OBJEKTIV LENTE	2
5611-01N	SCREW, HEAD LAMP VIS SCHRAUBE TORNILLO	8	5611-04E	LENS, REAR COMBINATION LAMP OPTIQUE OBJEKTIV LENTE	2
5611-02	LAMP ASSY, WORKING ENS. DE LAMPE LAMPEN, VOLLST. CONJUNTO DE LA LAMPARA	1	5611-04G	LENS, REAR COMBINATION LAMP OPTIQUE OBJEKTIV LENTE	1
5611-02B	BULB, WORKING LAMP AMPOULE GLUHLAMPE LAMPARA	1	5611-05	LAMP ASSY, LICENCE ENS. DE LAMPE LAMPEN, VOLLST. CONJUNTO DE LA LAMPARA	2
5611-02C	LENS, WORKING LAMP OPTIQUE OBJEKTIV LENTE	1	5611-05A	BULB, LICENCE LAMP AMPOULE GLUHLAMPE LAMPARA	2
5611-02D	GASKET, WORKING LAMP JOINT DICHTUNG EMPAQUETADURA	1	5611-09	LAMP ASSY, PILOT ENS. DE LAMPE LAMPEN, VOLLST. CONJUNTO DE LA LAMPARA	1

5611		LAMP LAMPE	LAMPE LAMPARA		
PART NAME CODE	PART NAME	QTY	PART NAME CODE	PART NAME	QTY
5611-12	LAMP ASSY, FRONT COMBINATION ENS. DE LAMPE LAMPEN, VOLLST. CONJUNTO DE LA LAMPARA	2	5611-35A	BULB, ROTARY LAMP AMPOULE GL7 HLAMPE LAMPARA	1
5611-12A	BULB, FRONT COMBINATION AMPOULE GLUHLAMPE LAMPARA	2	5611-35B	LENS, ROTARY LAMP OPTIQUE OBJEKTIV LENTE	1
5611-12B	LENS, FRONT COMBINATION OPTIQUE OBJEKTIV LENTE	2	5611-66	LAMP ASSY, LASER ENS. DE LAMPE LAMPEN, VOLLST. CONJUNTO DE LA LAMPARA	1
5611-17	LAMP ASSY, COMBINATION HEAD ENS. DE LAMPE LAMPEN, VOLLST. CONJUNTO DE LA LAMPARA	1-2	5611-AI	SCREW VIS SCHRAUBE TORNILLO	8
5611-17A	BULB, COMBINATION HEAD LIGHT AMPOULE GL7 HLAMPE LAMPARA	2	5611-AL	SCREW VIS SCHRAUBE TORNILLO	5
5611-17B	BULB, COMBINATION HEAD LIGHT AMPOULE GL7 HLAMPE LAMPARA	2	5611-AW	REFLECTOR REFLECTEUR REFLEKTOR REFLECTOR	1
5611-17C	BULB, COMBINATION HEAD LIGHT AMPOULE GL7 HLAMPE LAMPARA	2	5611-AX	NUT ECROU MUTTER TUERCA	4
5611-17H	SCREW, COMBINATION HEAD LIGHT VIS SCHRAUBE TORNILLO	8	5611-BB	WASHER, SPRING RODELLE UNTERLEGSscheIBE ARANDELA	4
5611-17J	LENS, COMBINATION HEAD LIGHT OPTIQUE OBJEKTIV LENTE	2	5611-CV	FLANGE BRIDE FLANSCH BRIDA	1
5611-35	LAMP ASSY, ROTARY ENS. DE LAMPE LAMPEN, VOLLST. CONJUNTO DE LA LAMPARA	1	5611-EV	HARNES FAISCEAU KABELBAUM RAMAL DE CABLES	1

5611		LAMP LAMPE		LAMPE LAMPARA	
PART NAME CODE	PART NAME	QTY	PART NAME CODE	PART NAME	QTY
5611-UW	SHIM ----- CALE AUSGLEICHSCHEIBE CALCE	1			

5611		LAMP LAMPE		LAMPE LAMPARA	
PART NAME CODE	PART NAME	QTY	PART NAME CODE	PART NAME	QTY

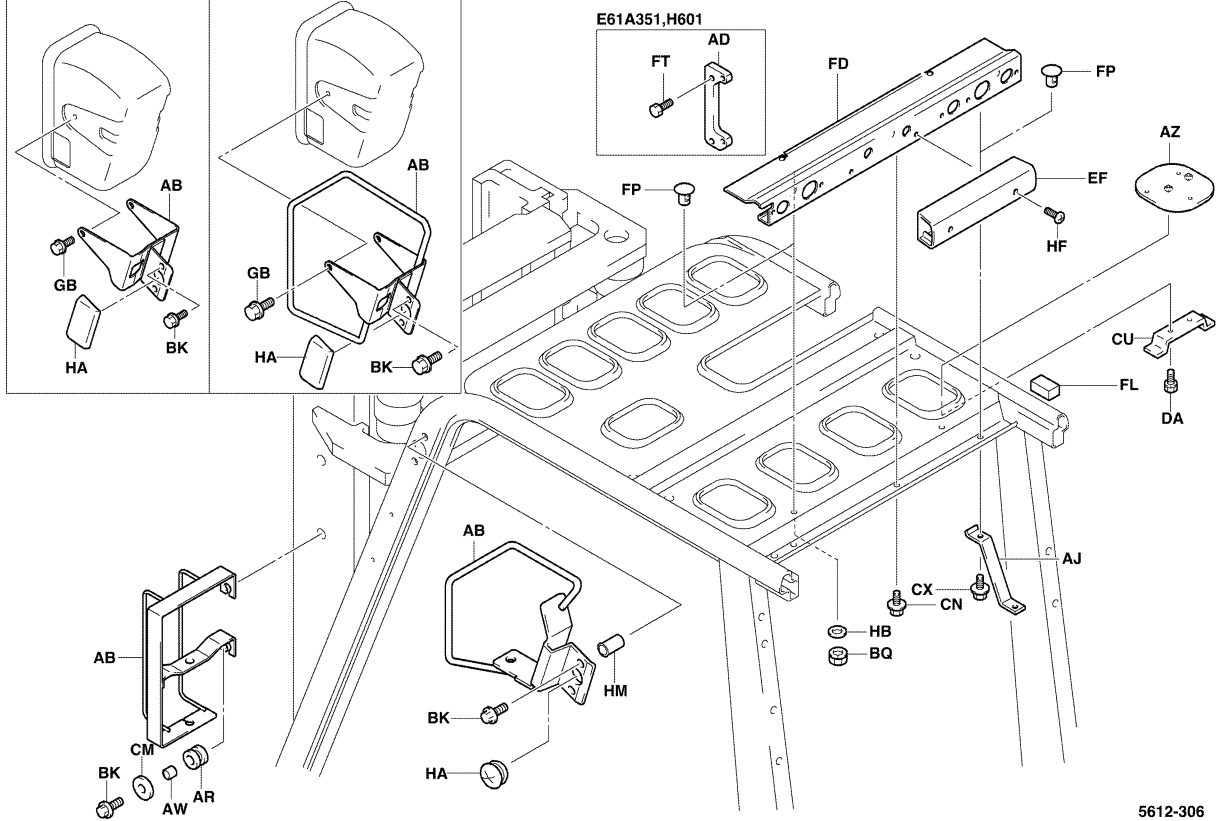
5612

LAMP BRACKET
SUPPORT DE LAMPE

LAMPENTRÄGER
SOPORTE DE LAMPARA

(FR COMBI. LIGHT)

(FR COMBI. LIGHT..LIGHT GUARD)



5612-306

5612-306_

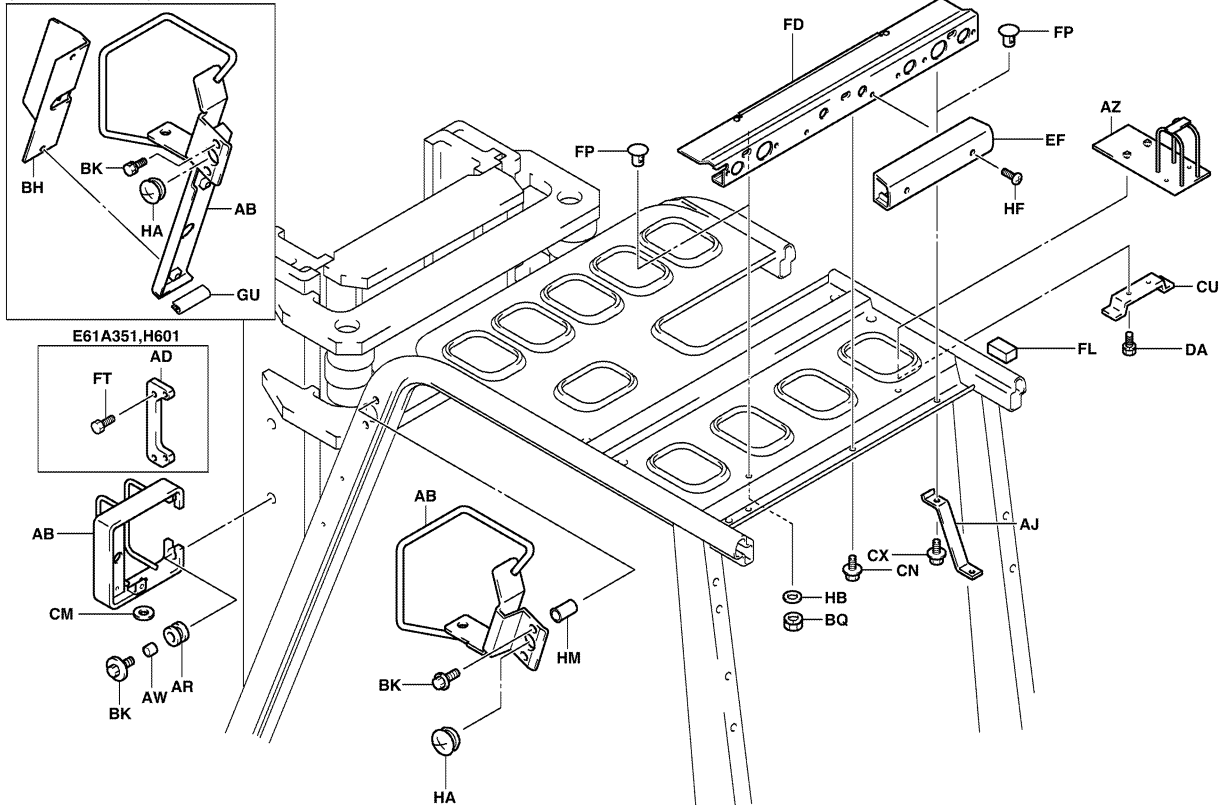
5612

LAMP BRACKET
SUPPORT DE LAMPE

LAMPENTRÄGER
SOPORTE DE LAMPARA

(U.S.A)

(FR COMBI. LIGHT)



5612-246

5612-246_

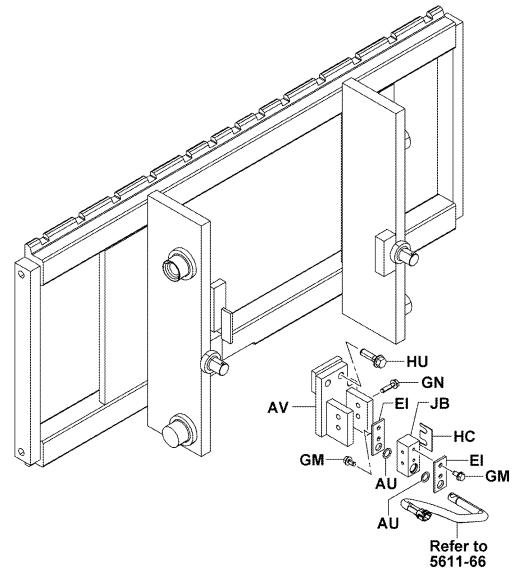
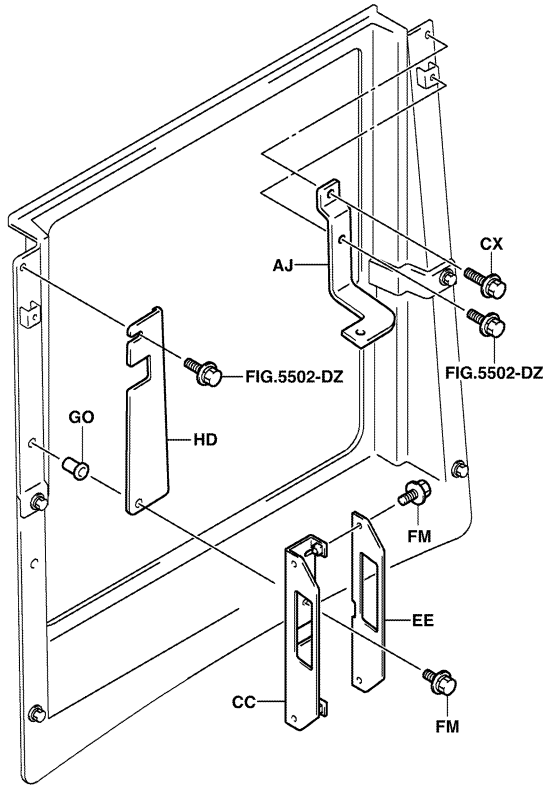
5612

LAMP BRACKET
SUPPORT DE LAMPE

LAMPENTRÄGER
SOPORTE DE LAMPARA

(C-CABIN WIPER) [2/2]

(LASER MARKER)



5612-231

5612-231_

5612-404

5612-404_

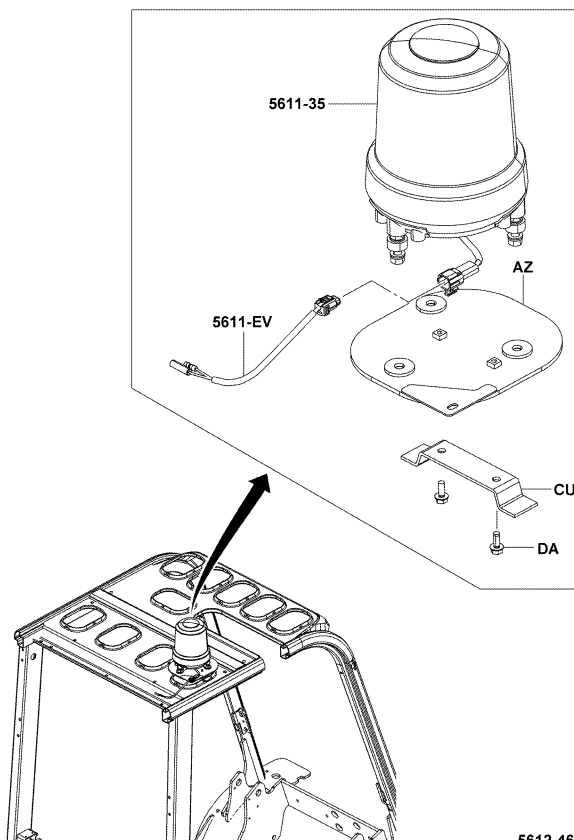
5612

LAMP BRACKET
SUPPORT DE LAMPE

LAMPENTRÄGER
SOPORTE DE LAMPARA

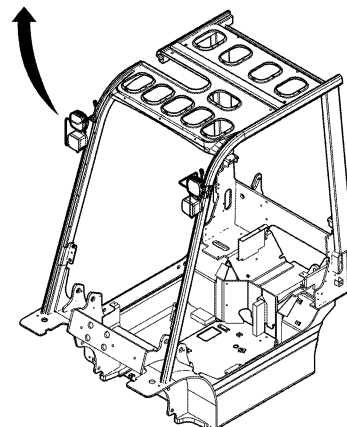
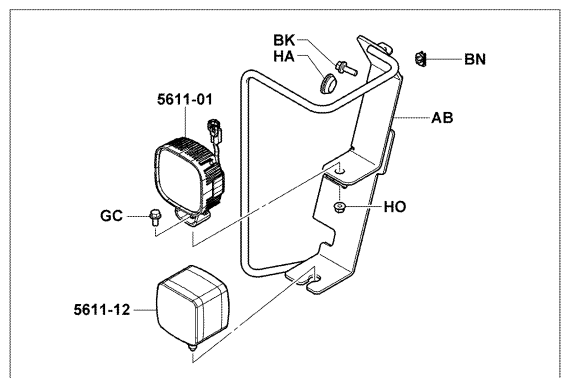
(LED ROTARY LAMP, LED ROTARY ATT)

(LED HEADLIGHT)



5612-468

5612-468_



5612-523

5612-523_

5612		LAMP BRACKET SUPPORT DE LAMPE		LAMPENTRÄGER SOPORTE DE LAMPARA	
PART NAME CODE	PART NAME	QTY	PART NAME CODE	PART NAME	QTY
5612-AB	BRACKET SUB-ASSY, HEAD LAMP SOUS-ENS. DE SUPPORT TRAGER-TEILGRUPPE SUBCONJUNTO DE LA SOPORTE	1	5612-BQ	NUT ECROU MUTTER TUERCA	2
5612-AJ	BRACKET, WORKING LAMP SUPPORT TRAGER SOPORTE	1	5612-CM	WASHER, PLATE RODELLE UNTERLEGSCHIEBE ARANDELA	2
5612-AR	WASHER, RUBBER RODELLE UNTERLEGSCHIEBE ARANDELA	4	5612-CN	BOLT BOULON SCHRAUBE PERNO	3
5612-AU	RING, O ANNEAU RING ANILLO	2	5612-CU	BRACKET SUPPORT TRAGER SOPORTE	1
5612-AV	BRACKET SUB-ASSY SOUS-ENS. DE SUPPORT TRAGER-TEILGRUPPE SUBCONJUNTO DE LA SOPORTE	1	5612-CX	BOLT BOULON SCHRAUBE PERNO	1
5612-AW	COLLAR COLLIER BUCHSE COLLAR	4	5612-DA	BOLT BOULON SCHRAUBE PERNO	2
5612-AZ	BRACKET SUB-ASSY, ROTARY LAMP SOUS-ENS. DE SUPPORT TRAGER-TEILGRUPPE SUBCONJUNTO DE LA SOPORTE	1	5612-EF	COVER COUVERCLE DECKEL CUBIERTA	1
5612-BH	COVER COUVERCLE DECKEL CUBIERTA	2	5612-EI	PLATE PLAQUE PLATTE PLACA	2
5612-BK	BOLT BOULON SCHRAUBE PERNO	4	5612-FD	COVER SUB-ASSY SOUS-ENS. DE COUVERCLE DECKEL-TEILGRUPPE SUBCONJUNTO DE CUBIERTA	1
5612-BN	CLAMP PINSE KLEMME ABRAZADERA	2	5612-FL	SEAL JOINT ABDICHTUNG SELLO	2

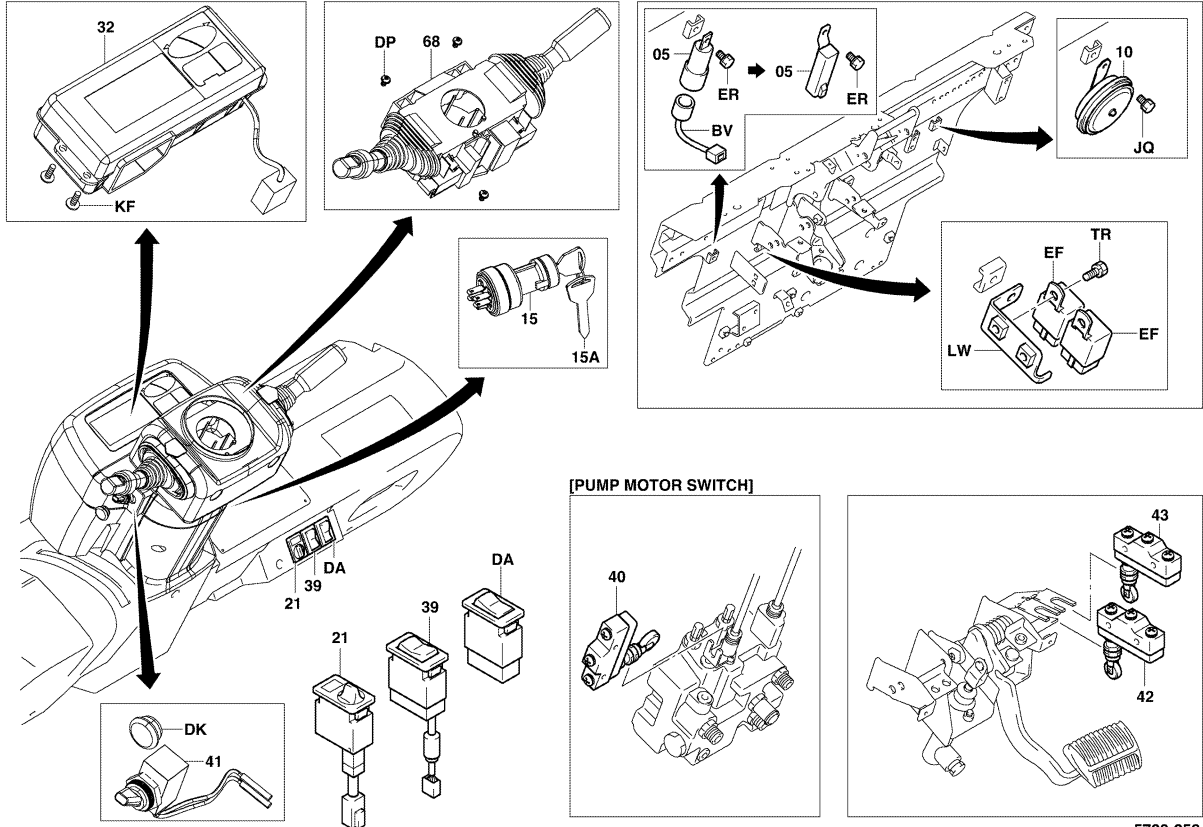
5612		LAMP BRACKET SUPPORT DE LAMPE		LAMPENTRÄGER SOPORTE DE LAMPARA	
PART NAME CODE	PART NAME	QTY	PART NAME CODE	PART NAME	QTY
5612-FP	PLUG BOUCHON STOPFEN TAPON	5	5612-HM	NUT ECROU MUTTER TUERCA	4
5612-GB	BOLT BOULON SCHRAUBE PERNO	4	5612-HO	NUT ECROU MUTTER TUERCA	2
5612-GC	BOLT BOULON SCHRAUBE PERNO	2	5612-HU	BOLT BOULON SCHRAUBE PERNO	2
5612-GM	BOLT BOULON SCHRAUBE PERNO	4	5612-JB	BOSS BOSSAGE FLANSCH TETON	1
5612-GN	BOLT BOULON SCHRAUBE PERNO	2			
5612-GU	RUBBER CAOUTCHOUC GUMMI GOMA	2			
5612-HA	PLUG, HOLE BOUCHON STOPFEN TAPON	2			
5612-HB	WASHER, PLATE RODELLE UNTERLEGSCHIEBE ARANDELA	2			
5612-HC	SHIM CALE AUSGLEICHSCHIEBE CALCE	5			
5612-HF	SCREW VIS SCHRAUBE TORNILLO	2			

5702

METER & SWITCH
INDICATEUR & COMMUTEUR

INSTRUMENTE & SCHALTER
MEDIDOR E INTERRUPTOR

[1]



5702-252A

5702-252A

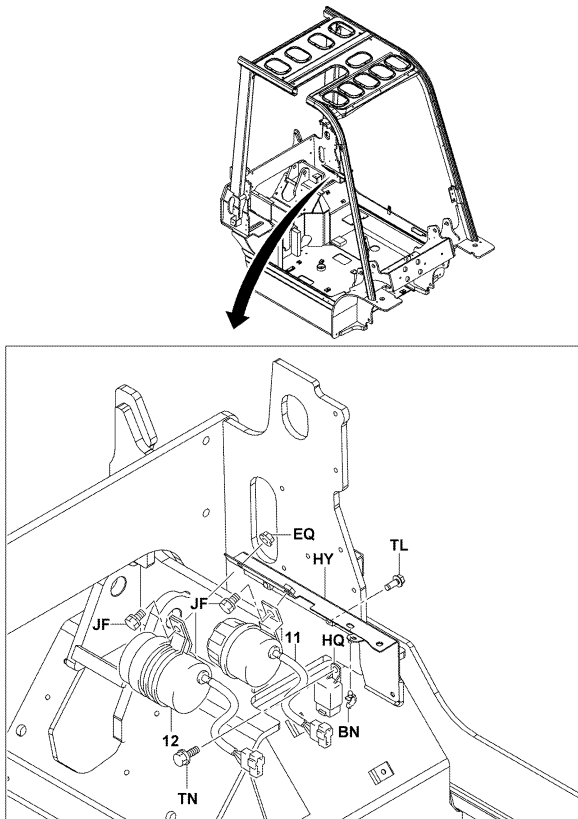
5702

METER & SWITCH
INDICATEUR & COMMUTEUR

INSTRUMENTE & SCHALTER
MEDIDOR E INTERRUPTOR

[2,FRAME RH]

[3, METER ASSY]



5702-330

5702-146

5702-330_

5702-146_

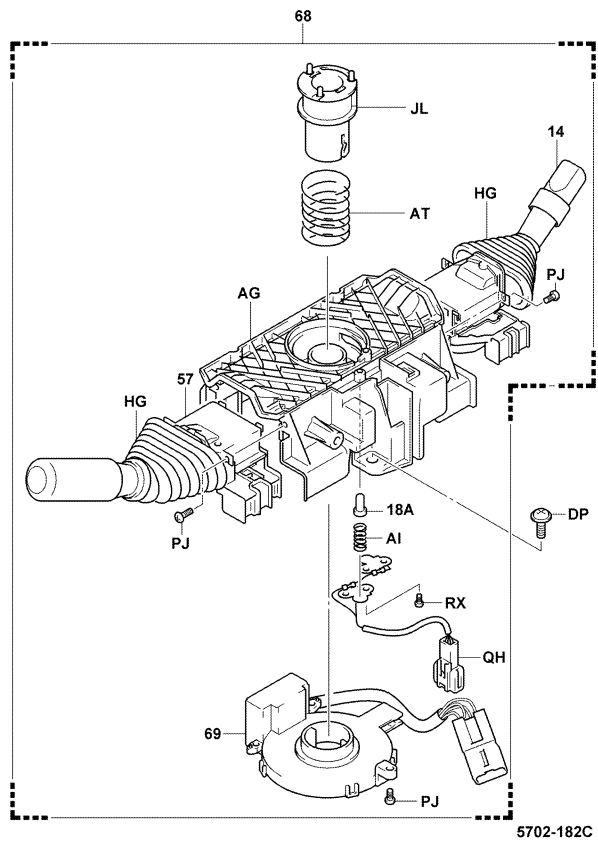
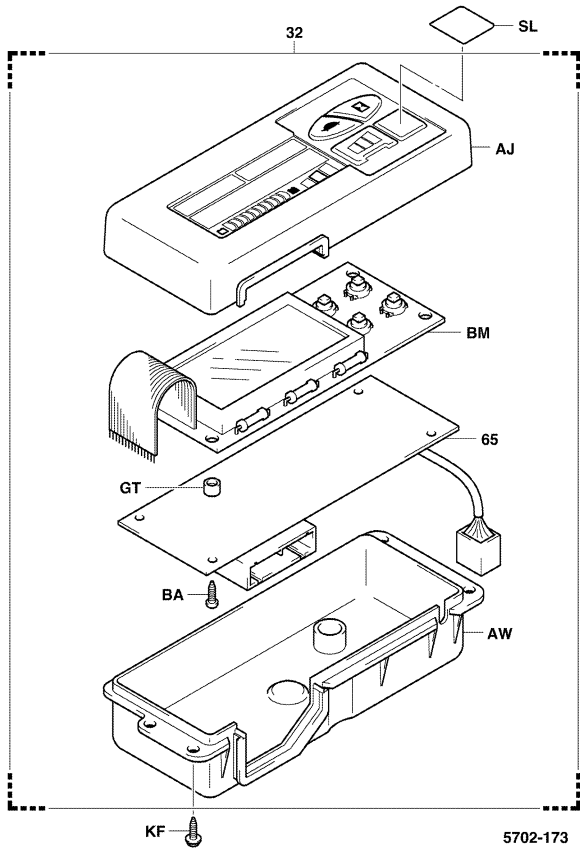
5702

METER & SWITCH
INDICATEUR & COMMUTEUR

INSTRUMENTE & SCHALTER
MEDIDOR E INTERRUPTOR

(ALL ROUND, ALL ROUND&LOAD) [3, METER ASSY]

(DIRECT.LEVER RH) [5, LEVER SWITCH]



5702-173

5702-182C

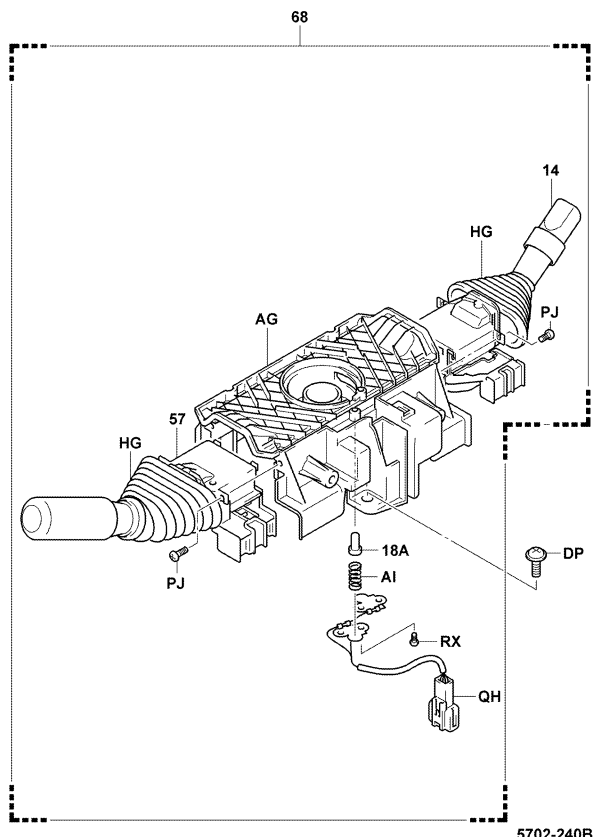
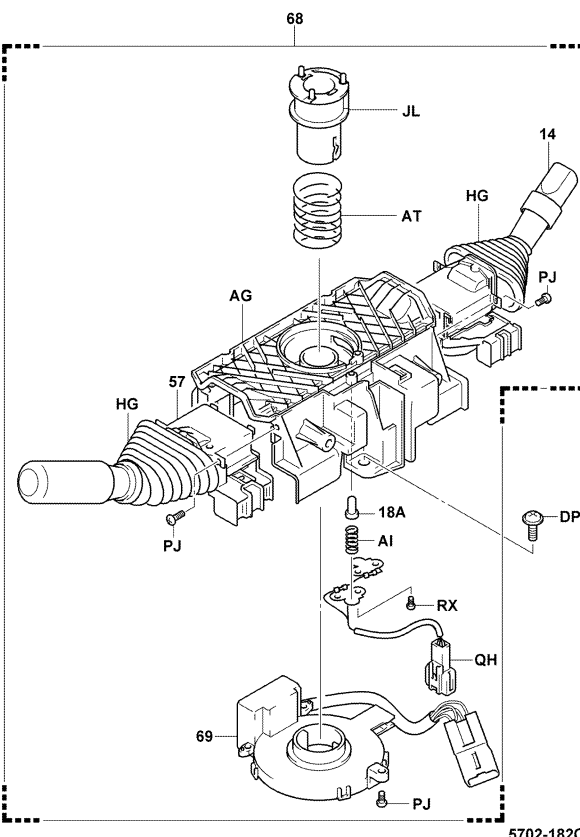
5702

METER & SWITCH
INDICATEUR & COMMUTEUR

INSTRUMENTE & SCHALTER
MEDIDOR E INTERRUPTOR

(SAS) [5, LEVER SWITCH]

[5, LEVER SWITCH]



5702-182C

5702-240B

5702-182C

5702-240B

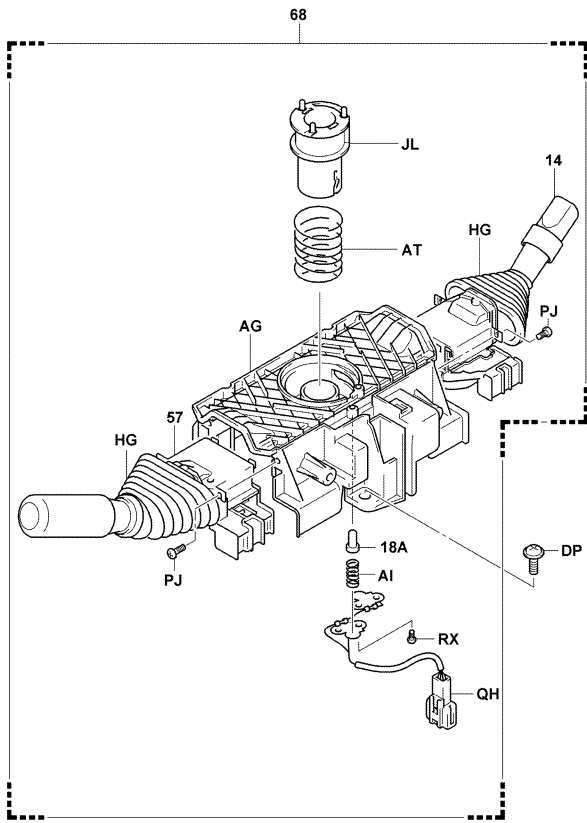
5702

METER & SWITCH
INDICATEUR & COMMUTEUR

INSTRUMENTE & SCHALTER
MEDIDOR E INTERRUPTOR

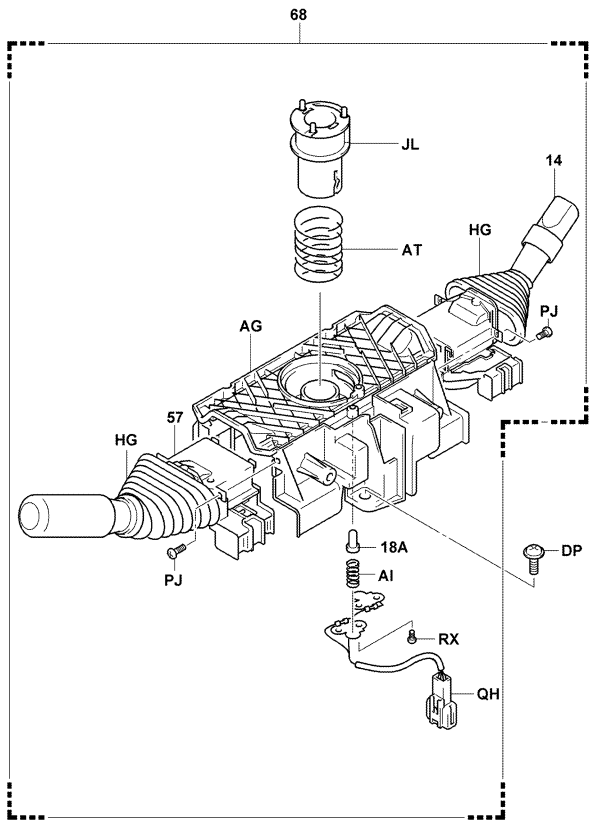
(FR COMBI. LIGHT) [5, LEVER SWITCH]

(LED HEADLIGHT) [5, LEVER SWITCH]



5702-239B

5702-239B



5702-239B

5702-239B

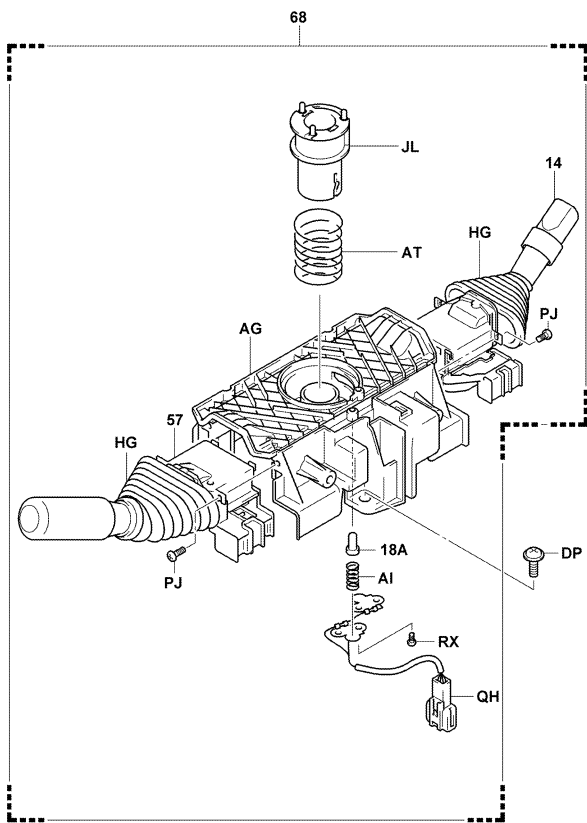
5702

METER & SWITCH
INDICATEUR & COMMUTEUR

INSTRUMENTE & SCHALTER
MEDIDOR E INTERRUPTOR

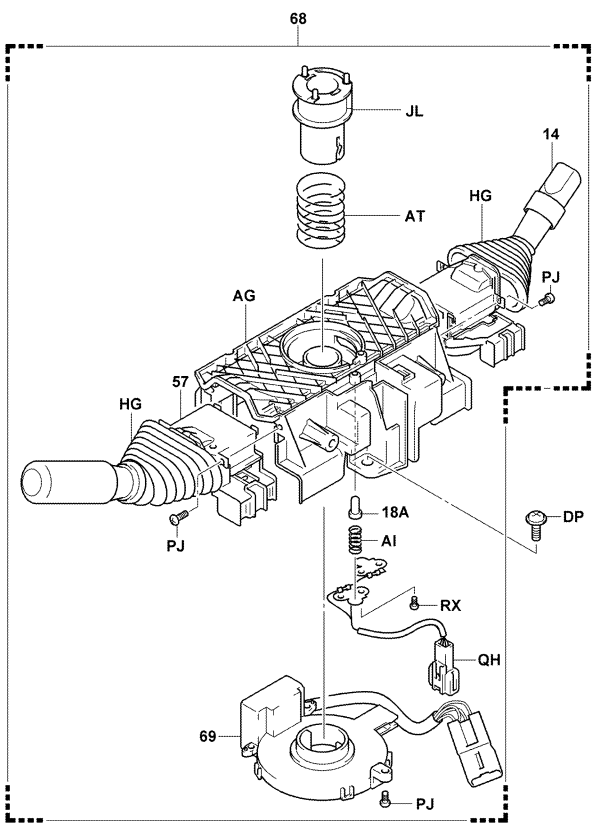
(RR COMBI. LIGHT) [5, LEVER SWITCH]

(SAS..FR COMBI. LIGHT) [5, LEVER SWITCH]



5702-239B

5702-239B



5702-182C

5702-182C

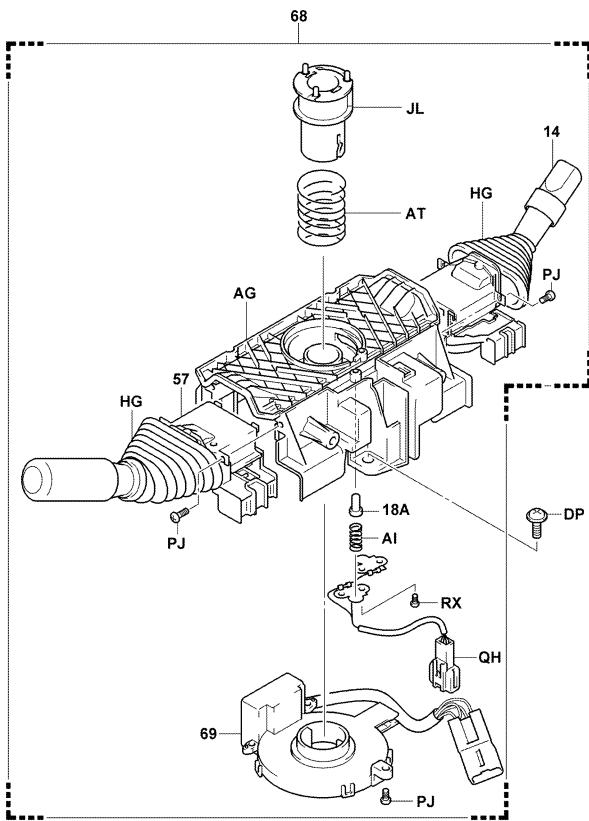
5702

METER & SWITCH
INDICATEUR & COMMUTATEUR

INSTRUMENTE & SCHALTER
MEDIDOR E INTERRUPTOR

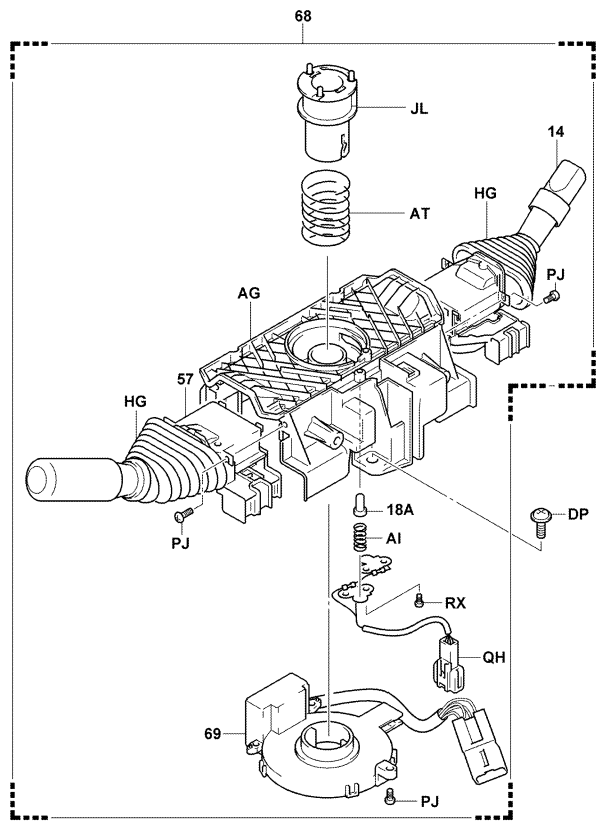
(SAS..LED HEADLIGHT) [5, LEVER SWITCH]

(SAS..RR COMBI. LIGHT) [5, LEVER SWITCH]



5702-182C

5702-182C



5702-182C

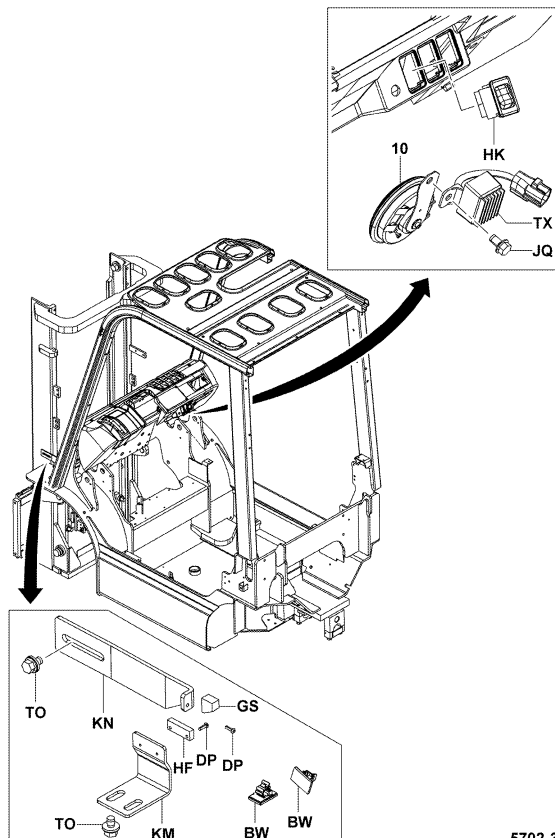
5702-182C

5702

METER & SWITCH
INDICATEUR & COMMUTATEUR

INSTRUMENTE & SCHALTER
MEDIDOR E INTERRUPTOR

(LASER MARKER)



5702-356

5702-356_

5702			METER & SWITCH INDICATEUR & COMMUTATEUR			INSTRUMENTE & SCHALTER MEDIDOR E INTERRUPTOR		
PART NAME CODE	PART NAME	QTY	PART NAME CODE	PART NAME	QTY			
5702-05	RELAY ASSY, FLASHER ENS. DE RELAIS RELAIS, VOLLST. CONJUNTO DEL RELE	1	5702-32	METER ASSY, COMBINATION ENS. DE COMPTEUR INSTRUMENTEN, VOLLST. CONJUNTO DEL MEDIDOR	1			
5702-10	HORN ASSY ENS. D'AVERTISSEUR SONORE HORN, VOLLST. CONJUNTO DE LA BOCINA	1	5702-39	SWITCH ASSY, BACK BUZZER ENS. DE INTERRUPTEUR SCHALTER, VOLLST. CONJUNTO DEL INTERRUPTOR	1			
5702-11	BUZZER ASSY, BACK ENS. DE AVERTISSEUR SUMMER, VOLLST. CONJUNTO DE ZUMBADOR	1	5702-40	SWITCH ASSY, LIMIT (FOR PUMP MOTOR) ENS. DE INTERRUPTEUR SCHALTER, VOLLST. CONJUNTO DEL INTERRUPTOR	1			
5702-12	CHIME ASSY, BACK ENS. DE SONNERIE AKUSTISCHE ANZEIGE, VOLLST. CONJUNTO DEL TIMBRE	1	5702-41	SWITCH ASSY, WORKING ENS. DE INTERRUPTEUR SCHALTER, VOLLST. CONJUNTO DEL INTERRUPTOR	1			
5702-14	SWITCH ASSY, LIGHT CONTROL ENS. DE INTERRUPTEUR SCHALTER, VOLLST. CONJUNTO DEL INTERRUPTOR	1	5702-42	SWITCH ASSY, LIMIT (FOR BRAKE) ENS. DE INTERRUPTEUR SCHALTER, VOLLST. CONJUNTO DEL INTERRUPTOR	1			
5702-15	SWITCH ASSY, STARTER ENS. DE INTERRUPTEUR SCHALTER, VOLLST. CONJUNTO DEL INTERRUPTOR	1	5702-43	SWITCH ASSY, LIMIT (FOR STOP LAMP) ENS. DE INTERRUPTEUR SCHALTER, VOLLST. CONJUNTO DEL INTERRUPTOR	1			
5702-15A	KEY, CUT CLAVETTE SCHLUSSEL LLAVE	2	5702-57	SWITCH ASSY, DIRECTION ENS. DE INTERRUPTEUR SCHALTER, VOLLST. CONJUNTO DEL INTERRUPTOR	1			
5702-18A	CONTACT, HORN CONTACT KONTAKT CONTACTO	2	5702-65	BOARD ASSY NES. DE PANNEAU BRETT, VOLLST. CONJUNTO DEL TABLERO	1			
5702-21	SWITCH ASSY ENS. DE INTERRUPTEUR SCHALTER, VOLLST. CONJUNTO DEL INTERRUPTOR	1	5702-68	SWITCH ASSY, COMBINATION ENS. DE INTERRUPTEUR SCHALTER, VOLLST. CONJUNTO DEL INTERRUPTOR	1			
5702-24	METER ASSY, HOUR ENS. DE COMPTEUR INSTRUMENTEN, VOLLST. CONJUNTO DEL MEDIDOR	1	5702-69	SENSOR ASSY, STEERING ENS. DE DETECTEUR SENSOR, VOLLST. CONJUNTO DEL SENSOR	1			

5702			METER & SWITCH INDICATEUR & COMMUTATEUR			INSTRUMENTE & SCHALTER MEDIDOR E INTERRUPTOR		
PART NAME CODE	PART NAME	QTY	PART NAME CODE	PART NAME	QTY			
5702-AG	BODY, SWITCH CARROSSERIE KAROSSERIE CARROCERIA	1	5702-DA	SWITCH ASSY ENS. DE INTERRUPTEUR SCHALTER, VOLLST. CONJUNTO DEL INTERRUPTOR	1			
5702-AI	SPRING, HORN CONTACT RESSORT FEDER RESORTE	2	5702-DK	PLUG, HOLE BOUCHON STOPFEN TAPON	1			
5702-AJ	COVER COUVERCLE DECKEL CUBIERTA	1	5702-DP	SCREW VIS SCHRAUBE TORNILLO	3			
5702-AT	SPRING RESSORT FEDER RESORTE	1	5702-EF	RELAY ASSY ENS. DE RELAIS RELAIS, VOLLST. CONJUNTO DEL RELE	1-2			
5702-AW	CASE, METER CARTER GEHAUSE CAJA	1	5702-EQ	NUT ECROU MUTTER TUERCA	1			
5702-BA	SCREW VIS SCHRAUBE TORNILLO	4	5702-ER	BOLT BOULON SCHRAUBE PERNO	1			
5702-BM	PANEL ASSY ENS. DE PANNEAU TAFEL, VOLLST. CONJUNTO DEL PANEL	1	5702-GS	MAGNET AIMANT MAGNET MAGNETO	1			
5702-BO	CLAMP PINSE KLEMME ABRAZADERA	1	5702-GT	COLLAR COLLIER BUCHSE COLLAR	4			
5702-BR	PACKING CALE DICHTUNG EMPAQUETADURA	1	5702-HF	SWITCH ASSY ENS. DE INTERRUPTEUR SCHALTER, VOLLST. CONJUNTO DEL INTERRUPTOR	1			
5702-BW	CLAMP PINSE KLEMME ABRAZADERA	2	5702-HG	BOOT COFFRE MANSCHETTE FORRO	2			

5702		METER & SWITCH INDICATEUR & COMMUTATEUR	INSTRUMENTE & SCHALTER MEDIDOR E INTERRUPTOR		
PART NAME CODE	PART NAME	QTY	PART NAME CODE	PART NAME	QTY
5702-HK	SWITCH ASSY ENS. DE INTERRUPTEUR SCHALTER, VOLLST. CONJUNTO DEL INTERRUPTOR	1	5702-MS	COVER COUVERCLE DECKEL CUBIERTA	1
5702-HY	BRACKET SUB-ASSY SOUS-ENS. DE SUPPORT TRAGER-TEILGRUPPE SUBCONJUNTO DE LA SOPORTE	1	5702-PJ	SCREW VIS SCHRAUBE TORNILLO	4-7
5702-JF	BOLT BOULON SCHRAUBE PERNO	1	5702-QH	WIRE, HORN FIL DRAHT ALAMBRE	1
5702-JL	CAM, CANCEL CAME NOCKEN LEVA	1	5702-RX	SCREW VIS SCHRAUBE TORNILLO	2
5702-JQ	BOLT BOULON SCHRAUBE PERNO	1	5702-SL	SHEET, SWITCH TOLE VENTILSITZ LAMINA	1
5702-KF	SCREW VIS SCHRAUBE TORNILLO	4	5702-TL	BOLT BOULON SCHRAUBE PERNO	2
5702-KM	BRACKET SUPPORT TRAGER SOPORTE	1	5702-TO	BOLT BOULON SCHRAUBE PERNO	4
5702-KN	BRACKET SUPPORT TRAGER SOPORTE	1	5702-TR	BOLT BOULON SCHRAUBE PERNO	2-3
5702-LC	COVER COUVERCLE DECKEL CUBIERTA	1	5702-TX	CONVERTER ASSY, DC-DC ENS. DE CONVERTISSEUR WANDLER, VOLLST. CONJUNTO DEL CONVERTIDOR	1
5702-LW	BRACKET SUB-ASSY SOUS-ENS. DE SUPPORT TRAGER-TEILGRUPPE SUBCONJUNTO DE LA SOPORTE	1			

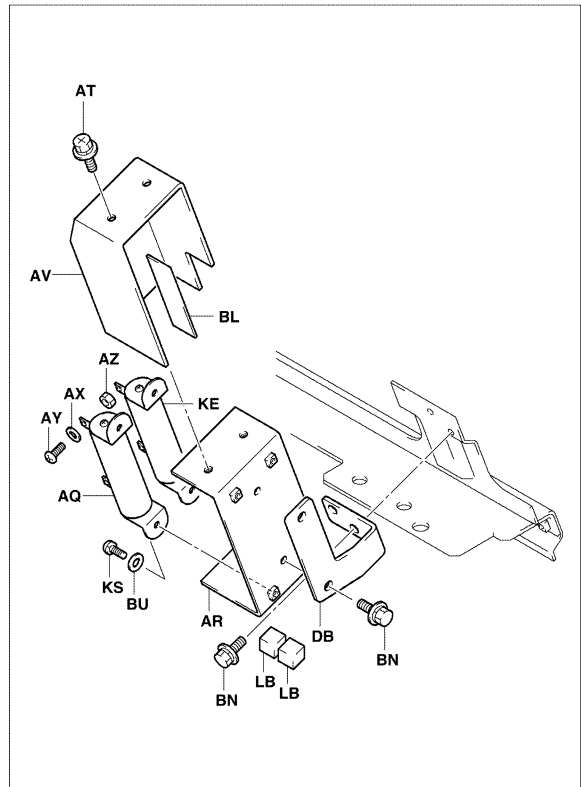
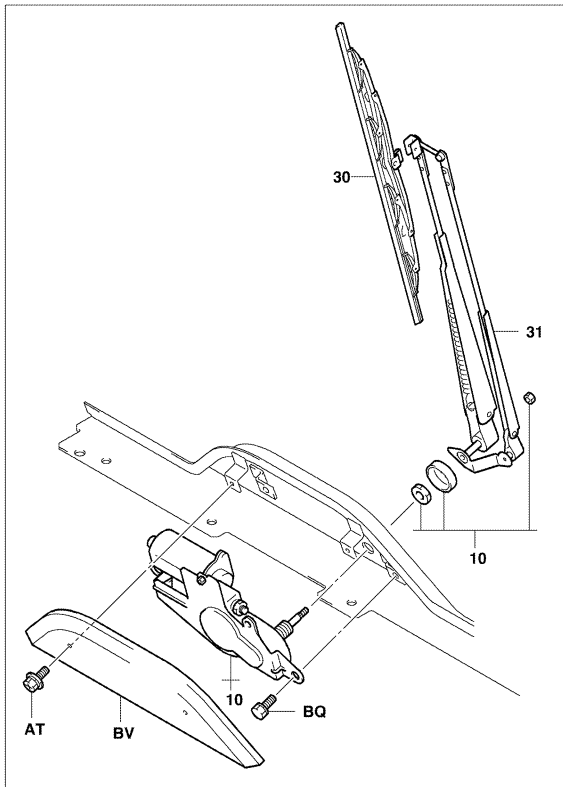
5702		METER & SWITCH INDICATEUR & COMMUTATEUR	INSTRUMENTE & SCHALTER MEDIDOR E INTERRUPTOR		
PART NAME CODE	PART NAME	QTY	PART NAME CODE	PART NAME	QTY

5801

WIPER MOTOR & BLADE
MOTEUR & BRAS D'ESSUIE-GLACE

SCHEIBENWISCHERMOTOR & WISCHER
MOTOR Y CUCHILLA DEL LIMPIADOR

(C-CABIN WIPER, F GLASS W/WIPER)



5801-096E

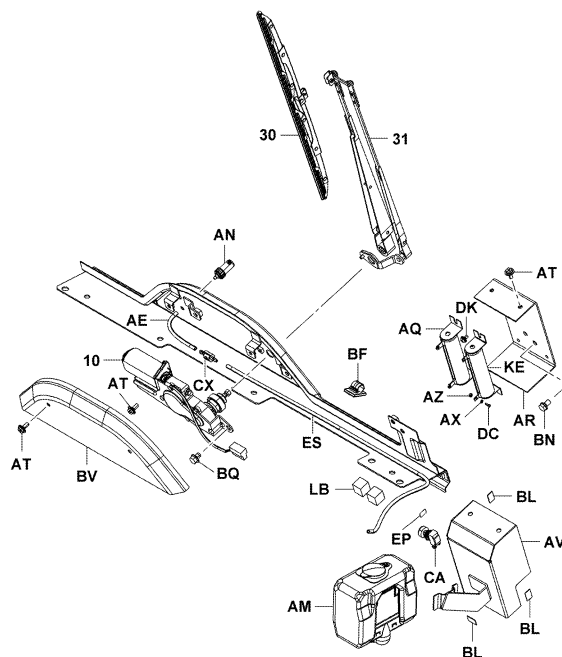
5801-096E

5801

WIPER MOTOR & BLADE
MOTEUR & BRAS D'ESSUIE-GLACE

SCHEIBENWISCHERMOTOR & WISCHER
MOTOR Y CUCHILLA DEL LIMPIADOR

(EEC SPEC..C-CABIN WIPER, F GLASS W/WIPER)



5801-222

5801-222_

5801		WIPER MOTOR & BLADE MOTEUR & BRAS D'ESSUIE-GLACE		SCHEIBENWISCHERMOTOR & WISCHER MOTOR Y CUCHILLA DEL LIMPIADOR	
PART NAME CODE	PART NAME	QTY	PART NAME CODE	PART NAME	QTY
5801-10	MOTOR ASSY, WIPER ----- ENS. DE MOTEUR MOTOR, VOLLST. CONJUNTO DEL MOTOR	1	5801-AX	WASHER, SPRING ----- RODELLE UNTERLEGSCHIEBE ARANDELA	4
5801-30	BLADE SUB-ASSY, WIPER ----- SOUS-ENS. DE LAME SCHAUFEL-TEILGRUPPE SUBCONJUNTO DE LA CUCHILLA	1	5801-AY	SCREW ----- VIS SCHRAUBE TORNILLO	4
5801-31	ARM SUB-ASSY, WIPER ----- SOUS-ENS. DE BRAS ARM-TEILGRUPPE SUBCONJUNTO DEL BRAZO	1	5801-AZ	NUT ----- ECROU MUTTER TUERCA	4
5801-AE	HOSE ----- FLEXIBLE SCHLAUCH MANGUERA	1	5801-BL	RUBBER ----- CAOUTCHOUC GUMMI GOMA	4
5801-AM	TANK ASSY, WASHER ----- ENS. DE RESERVOIR TANK, VOLLST. CONJUNTO DEL DEPOSITO	1	5801-BN	BOLT ----- BOULON SCHRAUBE PERNO	2-4
5801-AN	NOZZLE ASSY, WASHER ----- ENS. DE INJECTEUR DUSEN, VOLLST. CONJUNTO DE LA BOQUILLA	1	5801-BQ	BOLT ----- BOULON SCHRAUBE PERNO	2
5801-AQ	RESISTOR ASSY ----- ENS. DE RESISTANCE WIDERSTAND, VOLLST. CONJUNTO DEL RESISTOR	1	5801-BV	COVER ----- COUVERCLE DECKEL CUBIERTA	1
5801-AR	BRACKET, RESISTOR ----- SUPPORT TRAGER SOPORTE	1	5801-CA	SWITCH ASSY ----- ENS. DE INTERRUPTEUR SCHALTER, VOLLST. CONJUNTO DEL INTERRUPUTOR	1
5801-AT	SCREW ----- VIS SCHRAUBE TORNILLO	2-6	5801-CX	VALVE ASSY, WASHER ----- ENS. DE SOUPAPE VENTIL, VOLLST. CONJUNTO DE VALVULA	1
5801-AV	COVER, RESISTOR ----- COUVERCLE DECKEL CUBIERTA	1	5801-DB	SUPPORT ----- SUPPORT STUTZE SOPORTE	1

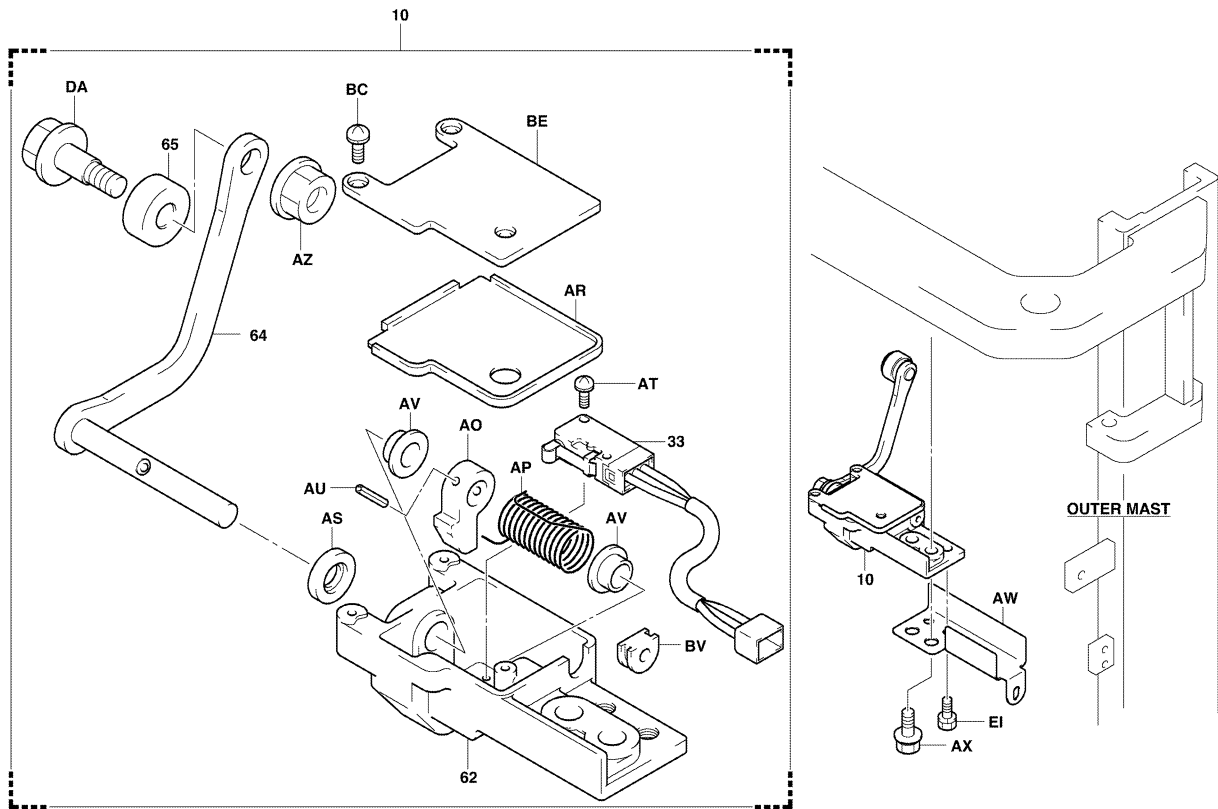
5801		WIPER MOTOR & BLADE MOTEUR & BRAS D'ESSUIE-GLACE		SCHEIBENWISCHERMOTOR & WISCHER MOTOR Y CUCHILLA DEL LIMPIADOR	
PART NAME CODE	PART NAME	QTY	PART NAME CODE	PART NAME	QTY
5801-DC	SCREW ----- VIS SCHRAUBE TORNILLO	4			
5801-DK	SCREW ----- VIS SCHRAUBE TORNILLO	4			
5801-EP	PLATE, INDICATOR ----- PLAQUE PLATTE PLACA	1			
5801-ES	HOSE ----- FLEXIBLE SCHLAUCH MANGUERA	1			
5801-KE	RESISTOR ASSY ----- ENS. DE RESISTANCE WIDERSTAND, VOLLST. CONJUNTO DEL RESISTOR	1			
5801-KS	SCREW ----- VIS SCHRAUBE TORNILLO	4			
5801-LB	SPONGE ----- EPONGE SCHWAMM ESPONJA	2			

5803

SENSOR
DETECTEUR

SENSOR
SENSOR

FSV,FV (SAS) [1/4]



5803-061A

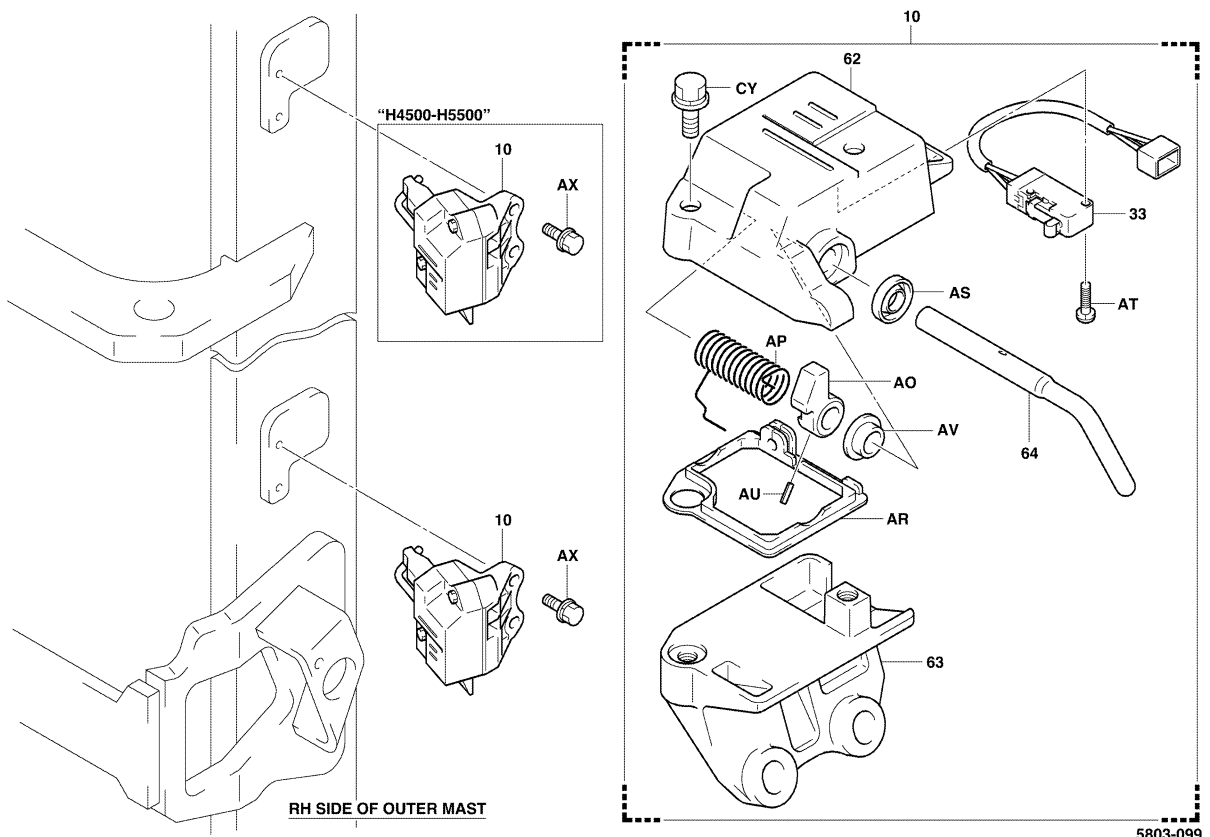
5803-061A

5803

SENSOR
DETECTEUR

SENSOR
SENSOR

10,14,15,18,20,25,30..SV,V (SAS) [1/4]



5803-099

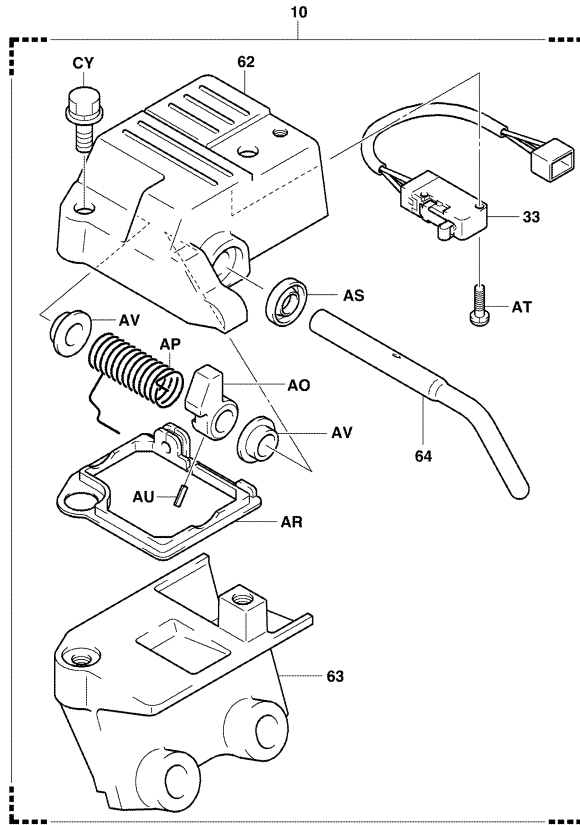
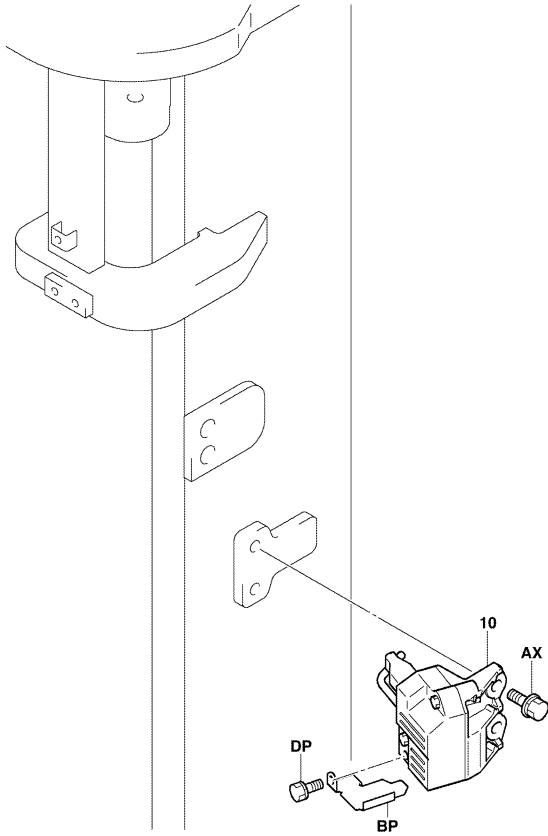
5803-099_

5803

SENSOR
DETECTEUR

SENSOR
SENSOR

10,14,15,18,20,25,30..SV,V (U.S.A..SAS) [1/4]



5803-131

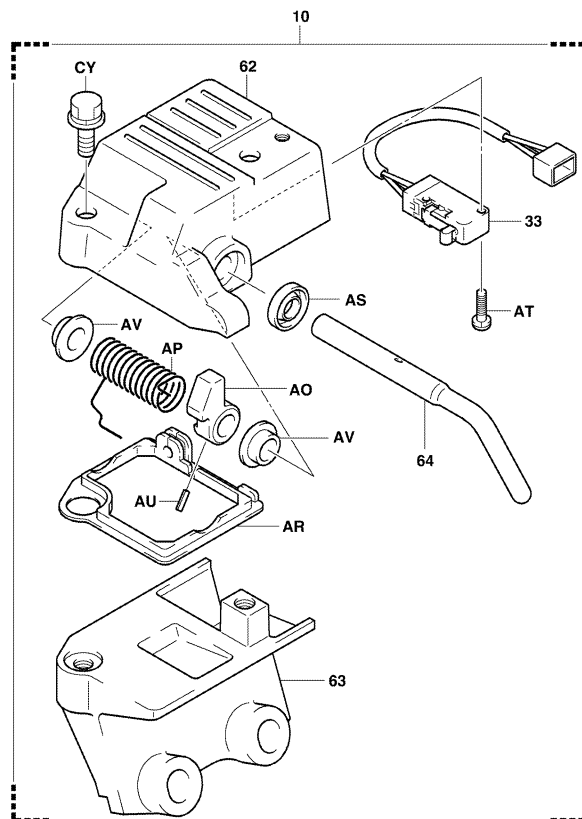
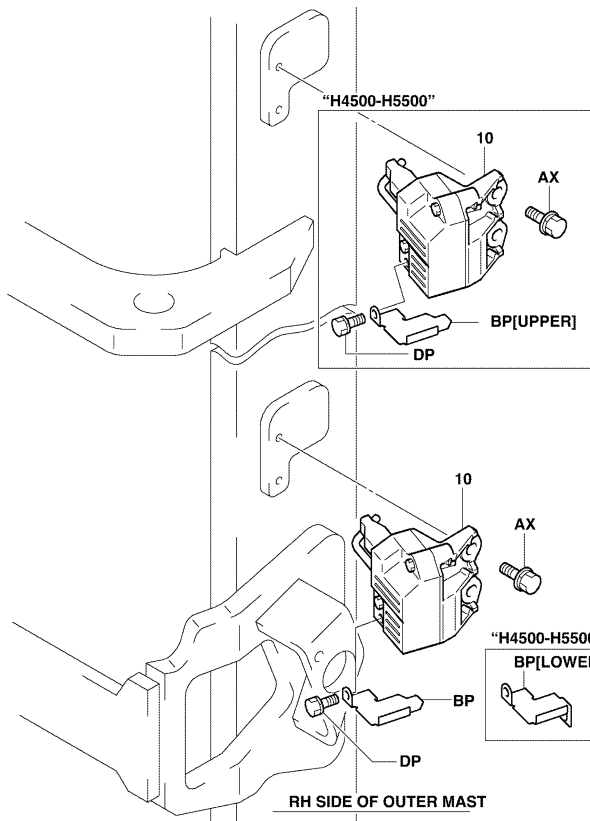
5803-131_

5803

SENSOR
DETECTEUR

SENSOR
SENSOR

J35..SV,V (SAS) [1/4]



5803-039D

5803-039D

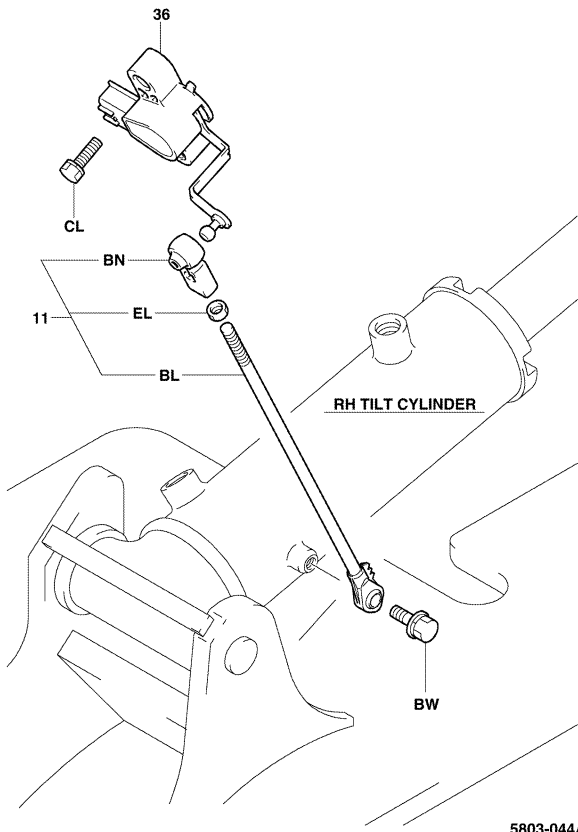
5803

SENSOR
DETECTEUR

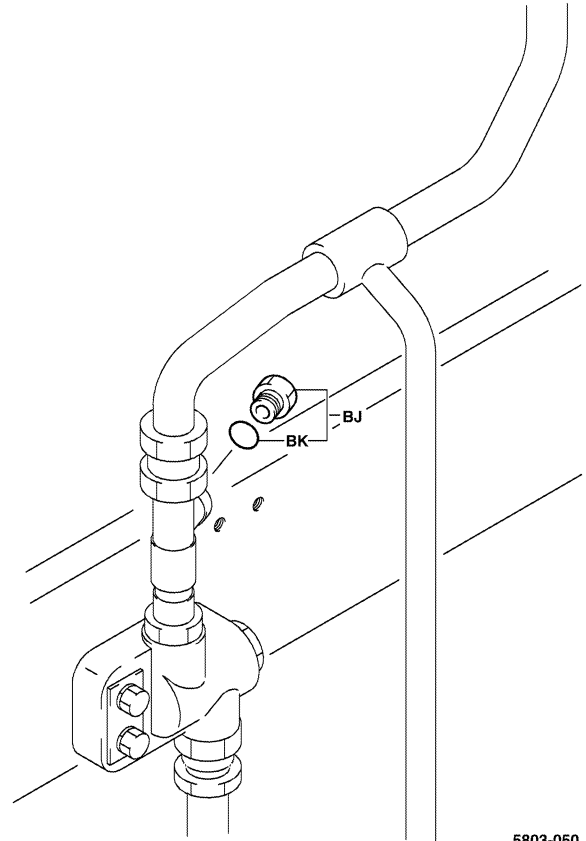
SENSOR
SENSOR

(SAS) [2/4]

FSV [3/4]



5803-044A
5803-044A



5803-050
5803-050_

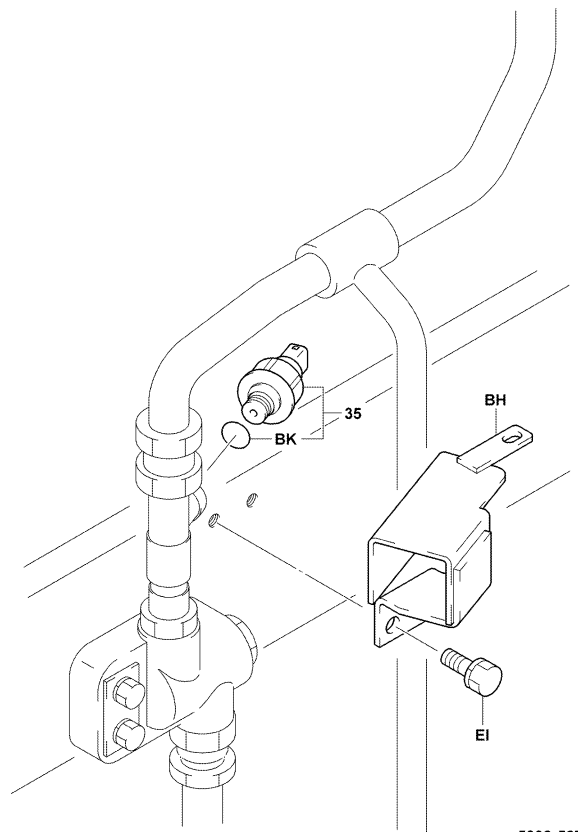
5803

SENSOR
DETECTEUR

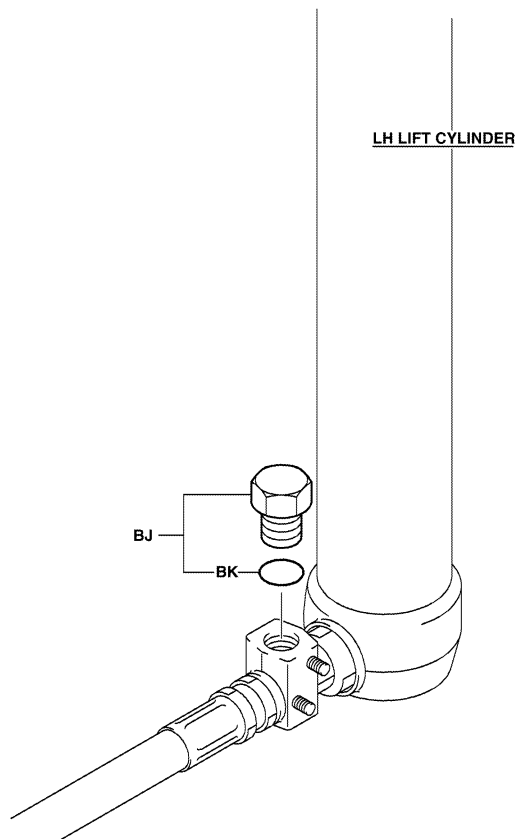
SENSOR
SENSOR

FSV (SAS) [3/4]

FV,SV [3/4]



5803-567
5803-567_



5803-051
5803-051_

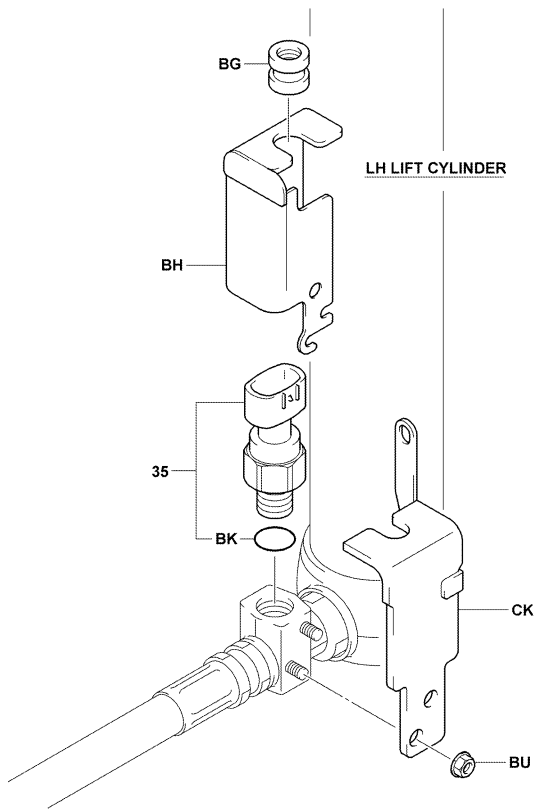
5803

SENSOR
DETECTEUR

SENSOR
SENSOR

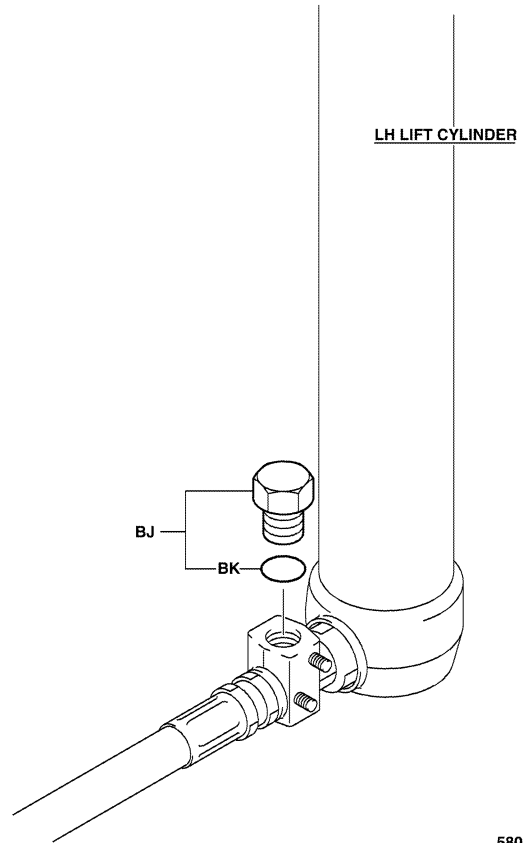
FV,SV (SAS) [3/4]

V [3/4]



5803-556

5803-556_



5803-051

5803-051_

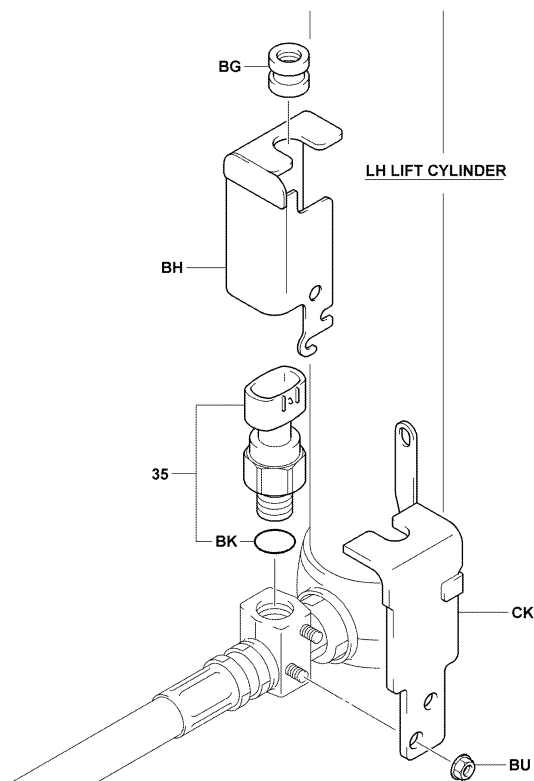
5803

SENSOR
DETECTEUR

SENSOR
SENSOR

V (SAS) [3/4]

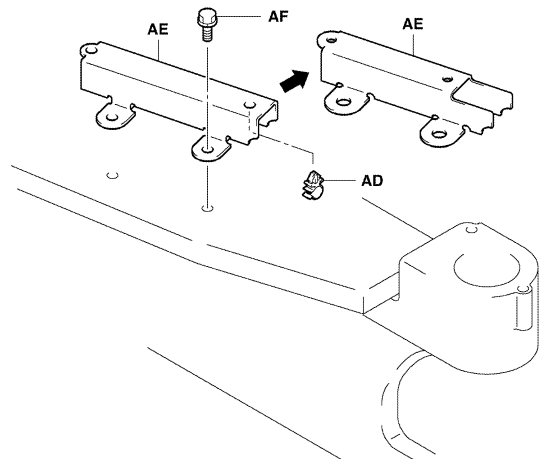
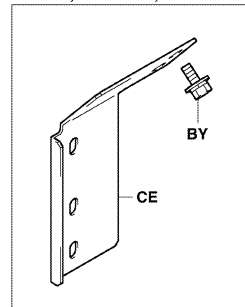
(SAS) [4/4]



5803-556

5803-556_

HCB..20,25/STM..30,J35



5803-038B

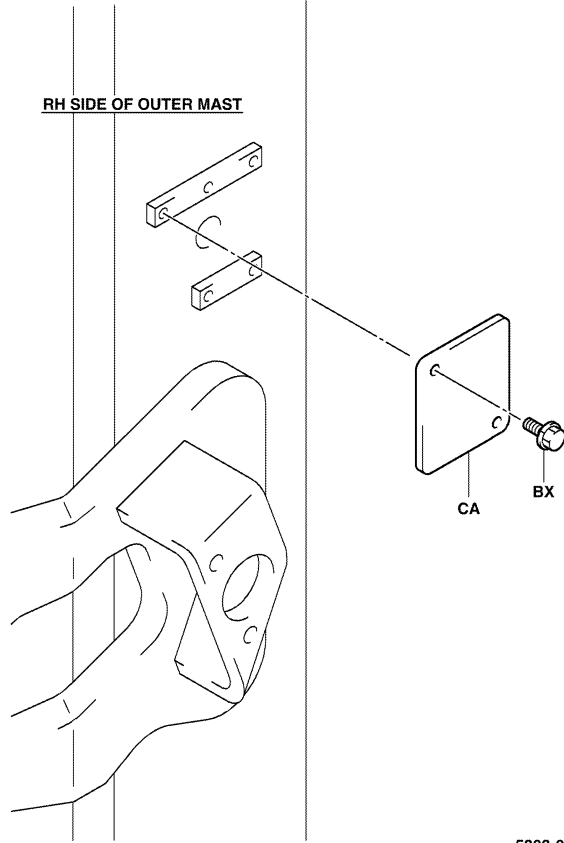
5803-038B

5803

**SENSOR
DETECTEUR**

**SENSOR
SENSOR**

FSV "H4500-H7000" [5/5]



5803-012A

5803-012A

5803

**SENSOR
DETECTEUR**

**SENSOR
SENSOR**

PART NAME CODE	PART NAME	QTY	PART NAME CODE	PART NAME	QTY
5803-10	SENSOR ASSY, HEIGHT ENS. DE DETECTEUR SENSOR, VOLLST. CONJUNTO DEL SENSOR	1	5803-AE	COVER, HARNESS COUVERCLE DECKEL CUBIERTA	1
5803-11	ROD ASSY, TILT SENSOR ENS. DE BIELLE STANGEN, VOLLST. CONJUNTO DE LA VARILLA	1	5803-AF	BOLT BOULON SCHRAUBE PERNO	4
5803-33	SWITCH ASSY, HEIGHT ENS. DE INTERRUPTEUR SCHALTER, VOLLST. CONJUNTO DEL INTERRUPTOR	1	5803-AO	PLATE PLAQUE PLATTE PLACA	1
5803-35	SENSOR ASSY, PRESSURE ENS. DE DETECTEUR SENSOR, VOLLST. CONJUNTO DEL SENSOR	1	5803-AP	SPRING RESSORT FEDER RESORTE	1
5803-36	SENSOR ASSY, ROTARY POSITION ENS. DE DETECTEUR SENSOR, VOLLST. CONJUNTO DEL SENSOR	1	5803-AR	SEAL JOINT ABDICHTUNG SELLO	1
5803-62	BOX, HEIGHT SENSOR BOITIER KASTEN CAJA	1	5803-AS	SEAL, OIL JOINT ABDICHTUNG SELLO	1
5803-63	BRACKET, HEIGHT SENSOR SUPPORT TRAGER SOPORTE	1	5803-AT	SCREW VIS SCHRAUBE TORNILLO	2
5803-64	LEVER LEVIER HEBEL PALANCA	1	5803-AU	PIN, SPRING GOUPILLE STIFT PASADOR	1
5803-65	ROLLER GALET ROLLE RODILLO	1	5803-AV	BUSHING BAGUE BUCHSE BUJE	1-2
5803-AD	CLAMP PINSE KLEMME ABRAZADERA	2	5803-AW	COVER COUVERCLE DECKEL CUBIERTA	1

5803		SENSOR DETECTEUR		SENSOR SENSOR	
PART NAME CODE	PART NAME	QTY	PART NAME CODE	PART NAME	QTY
5803-AX	BOLT BOULON SCHRAUBE PERNO	2	5803-BO	NUT ECROU MUTTER TUERCA	1
5803-AZ	NUT ECROU MUTTER TUERCA	1	5803-BP	PLATE PLAQUE PLATTE PLACA	1
5803-BC	SCREW VIS SCHRAUBE TORNILLO	3	5803-BU	NUT ECROU MUTTER TUERCA	2
5803-BE	PLATE PLAQUE PLATTE PLACA	1	5803-BV	SEAL JOINT ABDICHTUNG SELLO	1
5803-BG	BOOT COFFRE MANSCHETTE FORRO	1	5803-BW	BOLT BOULON SCHRAUBE PERNO	1
5803-BH	COVER SUB-ASSY SOUS-ENS. DE COUVERCLE DECKEL-TEILGRUPPE SUBCONJUNTO DE CUBIERTA	1	5803-BX	BOLT BOULON SCHRAUBE PERNO	2
5803-BJ	FITTING RACCORD ANSCHLUSSTUCK ACOPLADOR	1	5803-BY	BOLT BOULON SCHRAUBE PERNO	2
5803-BK	RING, O ANNEAU RING ANILLO	1	5803-CA	PLATE PLAQUE PLATTE PLACA	1
5803-BL	ROD BIELLE STANGE VARILLA	1	5803-CE	GUIDE GUIDE FUHRUNG GUIA	1
5803-BN	END, CONNECTING ROD EXTREMITE ENDE EXTREMO	1	5803-CK	COVER SUB-ASSY SOUS-ENS. DE COUVERCLE DECKEL-TEILGRUPPE SUBCONJUNTO DE CUBIERTA	1

5803		SENSOR DETECTEUR		SENSOR SENSOR	
PART NAME CODE	PART NAME	QTY	PART NAME CODE	PART NAME	QTY
5803-CL	BOLT BOULON SCHRAUBE PERNO	2			
5803-CY	BOLT BOULON SCHRAUBE PERNO	2			
5803-DA	SHAFT ARBRE WELLE EJE	1			
5803-DP	BOLT BOULON SCHRAUBE PERNO	1			
5803-EI	BOLT BOULON SCHRAUBE PERNO	2			
5803-EL	NUT ECROU MUTTER TUERCA	1			
5803-UA	BAND, CLAMP BANDE BAND BANDA	1			

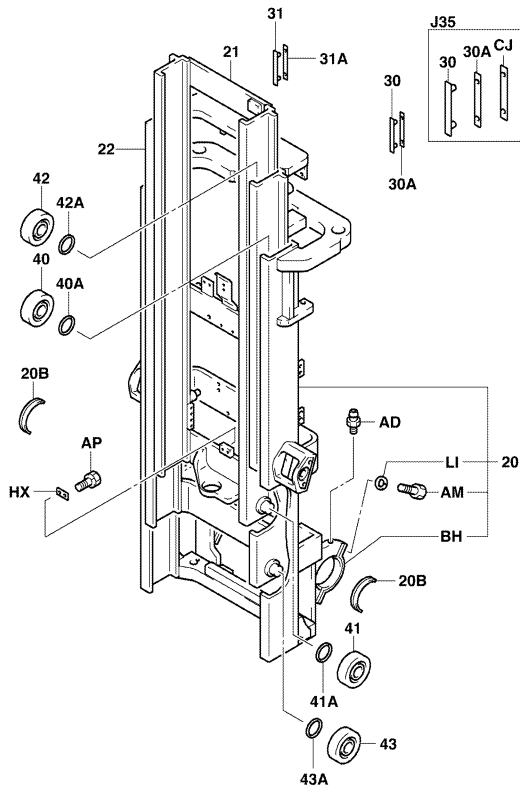
6101

MAST
MAT

MAST
MASTIL

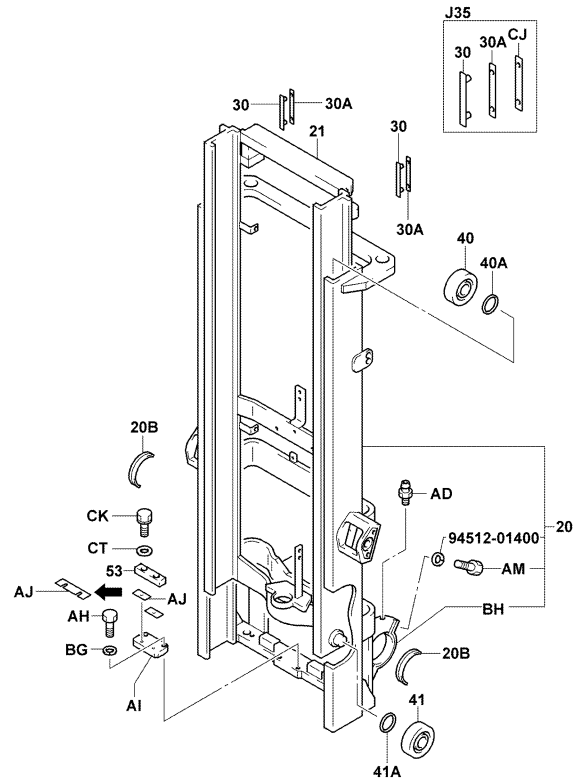
FSV

FV



6101-476D

6101-476D



6101-495B

6101-495B

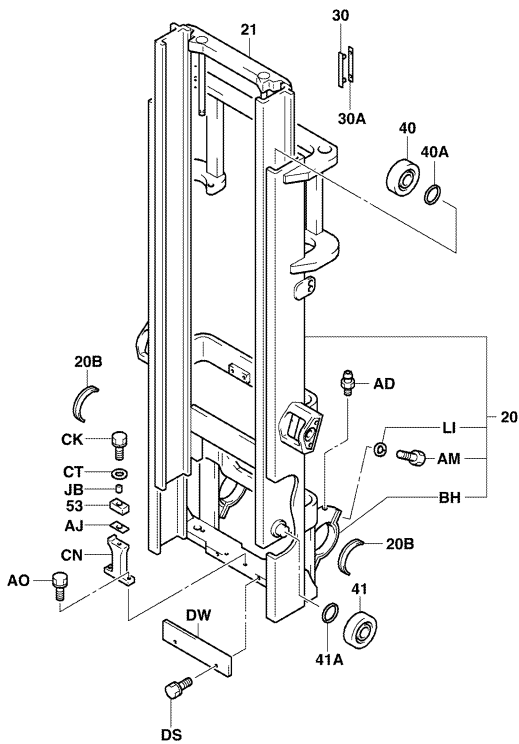
6101

MAST
MAT

MAST
MASTIL

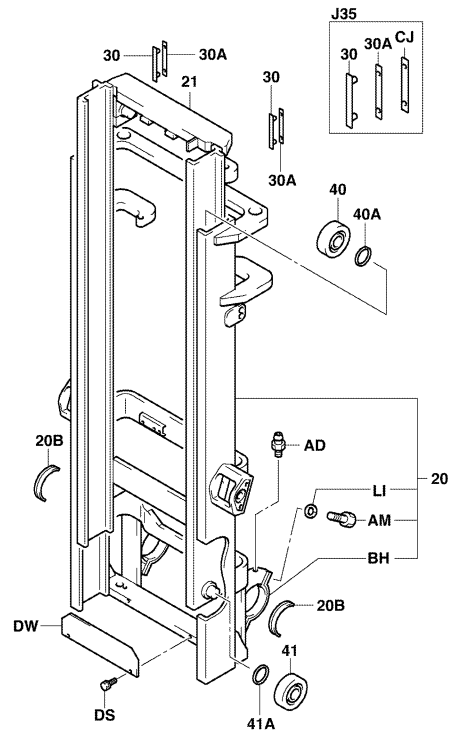
SV

V



6101-473B

6101-473B



6101-469D

6101-469D

6101			MAST MAT			MAST MASTIL		
PART NAME CODE	PART NAME	QTY	PART NAME CODE	PART NAME	QTY			
6101-20	MAST SUB-ASSY, OUTER SOUS-ENS. DE ENS.DE MAT MAST-TEILGRUPPE SUBCONJUNTO DEL MASTIL	1	6101-41	ROLLER, LIFT (FOR INNER MAST) GALET ROLLE RODILLO	2			
6101-20B	BUSHING, MAST SUPPORT BAGUE BUCHSE BUJE	1-2	6101-41A	SHIM, LIFT ROLLER (FOR INNER MAST) CALE AUSGLEICHSCHIEBE CALCE	99			
6101-21	MAST SUB-ASSY, INNER SOUS-ENS. DE ENS.DE MAT MAST-TEILGRUPPE SUBCONJUNTO DEL MASTIL	1	6101-42	ROLLER, LIFT (FOR MIDDLE MAST) GALET ROLLE RODILLO	2			
6101-22	MAST SUB-ASSY, MIDDLE SOUS-ENS. DE ENS.DE MAT MAST-TEILGRUPPE SUBCONJUNTO DEL MASTIL	1	6101-42A	SHIM, LIFT ROLLER (FOR MIDDLE MAST) CALE AUSGLEICHSCHIEBE CALCE	99			
6101-30	STRIP SUB-ASSY, OUTER MAST SOUS-ENS. DE BANDE KLEMMENTRI GER-TEILGRUPPE SUBCONJUNTO DE FRANJA	2	6101-43	ROLLER, LIFT (FOR MIDDLE MAST) GALET ROLLE RODILLO	2			
6101-30A	SHIM, OUTER MAST STRIP CALE AUSGLEICHSCHIEBE CALCE	99	6101-43A	SHIM, LIFT ROLLER (FOR MIDDLE MAST) CALE AUSGLEICHSCHIEBE CALCE	99			
6101-31	STRIP SUB-ASSY, MIDDLE MAST SOUS-ENS. DE BANDE KLEMMENTRI GER-TEILGRUPPE SUBCONJUNTO DE FRANJA	2	6101-53	CUSHION, MAST, INNER MAST COUSSIN POLSTER ALMOHADILLA	1			
6101-31A	SHIM, MIDDLE MAST STRIP CALE AUSGLEICHSCHIEBE CALCE	99	6101-AD	FITTING, GREASE RACCORD ANSCHLUSSTUCK ACOPLADOR	2			
6101-40	ROLLER, LIFT (FOR OUTER MAST) GALET ROLLE RODILLO	2	6101-AH	BOLT BOULON SCHRAUBE PERNO	2			
6101-40A	SHIM, LIFT ROLLER (FOR OUTER MAST) CALE AUSGLEICHSCHIEBE CALCE	99	6101-AI	STOPPER BUTEE ANSCHLAG TOPE	1			

6101			MAST MAT			MAST MASTIL		
PART NAME CODE	PART NAME	QTY	PART NAME CODE	PART NAME	QTY			
6101-AJ	SHIM, STOPPER CALE AUSGLEICHSCHIEBE CALCE	99	6101-HX	PLATE PLAQUE PLATTE PLACA	1			
6101-AM	BOLT BOULON SCHRAUBE PERNO	4	6101-JB	COLLAR COLLIER BUCHSE COLLAR	1-2			
6101-AO	BOLT BOULON SCHRAUBE PERNO	2	6101-LI	WASHER, SPRING RODELLE UNTERLEGSCHIEBE ARANDELA	4			
6101-AP	BOLT BOULON SCHRAUBE PERNO	2						
6101-BH	CAP, MAST SUPPORT CAPUCHON KAPPE TAPA	2						
6101-CJ	PLATE PLAQUE PLATTE PLACA	2						
6101-CK	BOLT BOULON SCHRAUBE PERNO	1-2						
6101-CN	PLATE, STOPPER PLAQUE PLATTE PLACA	1						
6101-DS	BOLT BOULON SCHRAUBE PERNO	2						
6101-DW	COVER, HOSE COUVERCLE DECKEL CUBIERTA	1						

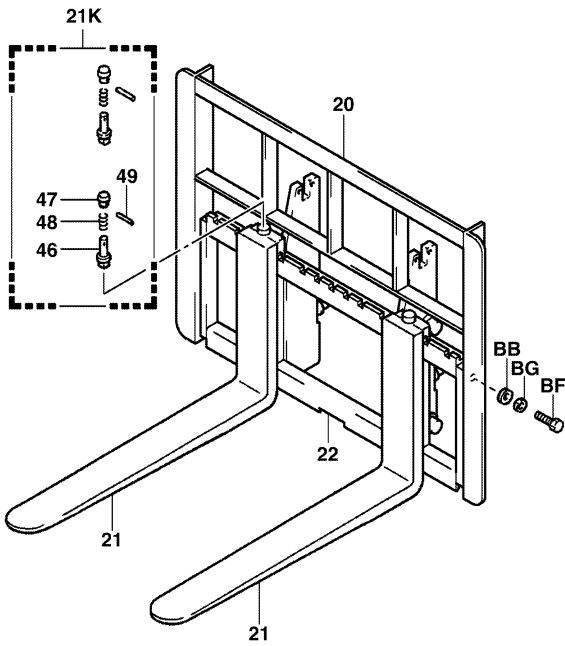
6301

LIFT BRACKET & FORK
FOURCHE & SUPPORT DE LEVEE

GABELTRÄGER & GABEL
HORQUILLA Y MENSULA DE ELEVACION

[1/2]

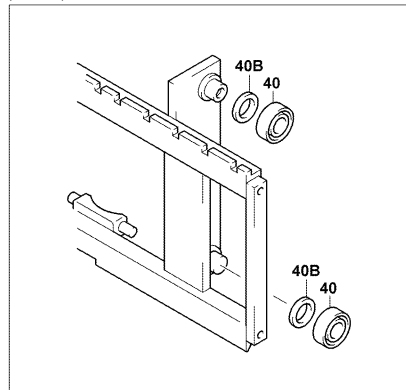
HBT,STM..10,14,15,18..FSV [2/2]



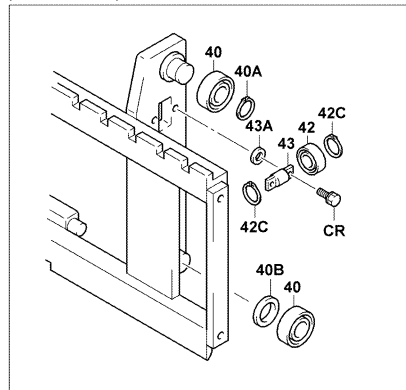
6301-529

6301-529_

(W0920)



(W1020-W1470)



6301-543A

6301-543A

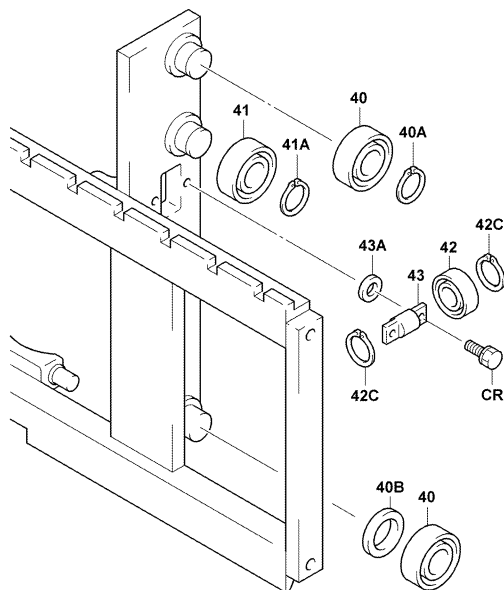
6301

LIFT BRACKET & FORK
FOURCHE & SUPPORT DE LEVEE

GABELTRÄGER & GABEL
HORQUILLA Y MENSULA DE ELEVACION

HCB..15..FSV [2/2]

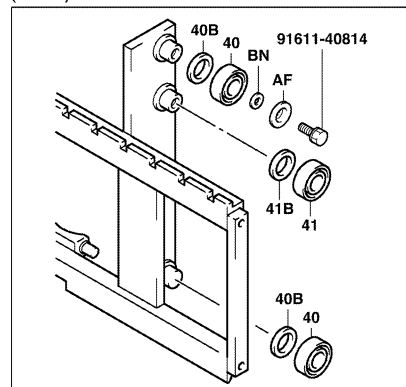
HBT,STM..20,25..FSV [2/2]



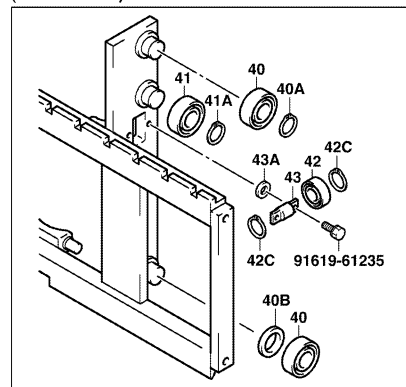
6301-541A

6301-541A

(W1020)



(W1170-W1470)



6301-545

6301-545_

6301

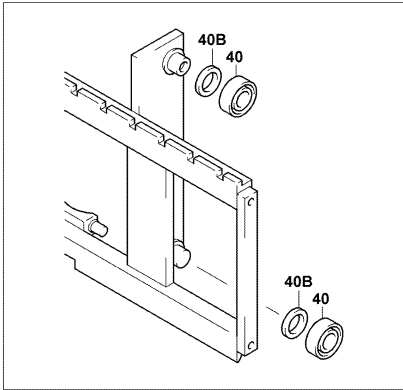
LIFT BRACKET & FORK
FOURCHE & SUPPORT DE LEVEE

GABELTRÄGER & GABEL
HORQUILLA Y MENSULA DE ELEVACION

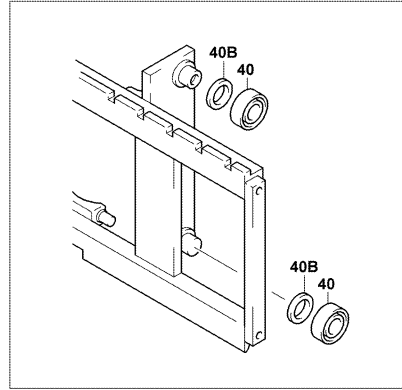
HCB..20,25..FSV [2/2]

30..FSV [2/2]

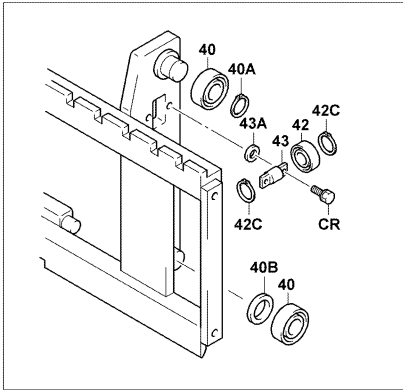
(W1020)



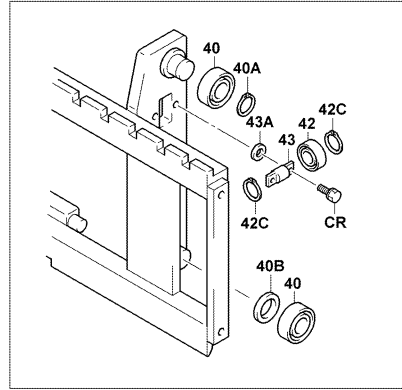
(W1070)



(W1170-W1470)



(W1170-W1470)



6301-544A

6301-546A

6301-544A

6301-546A

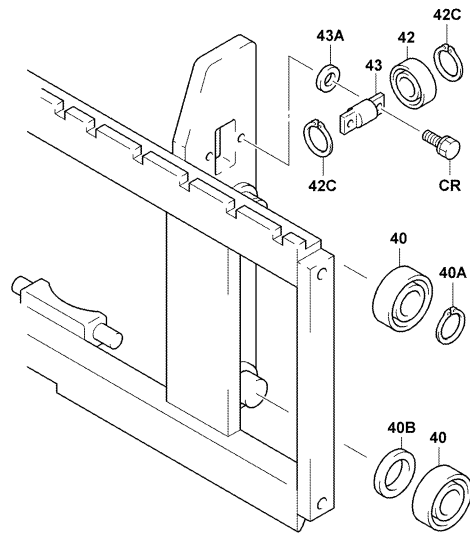
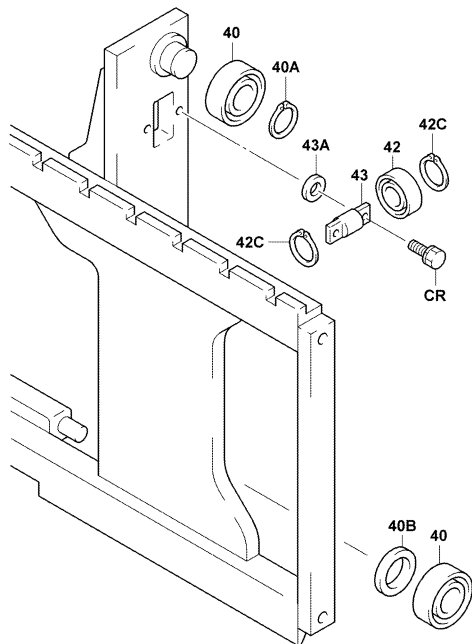
6301

LIFT BRACKET & FORK
FOURCHE & SUPPORT DE LEVEE

GABELTRÄGER & GABEL
HORQUILLA Y MENSULA DE ELEVACION

J35..FSV [2/2]

HBT,STM..10..FV [2/2]



6301-542A

6301-536A

6301-542A

6301-536A

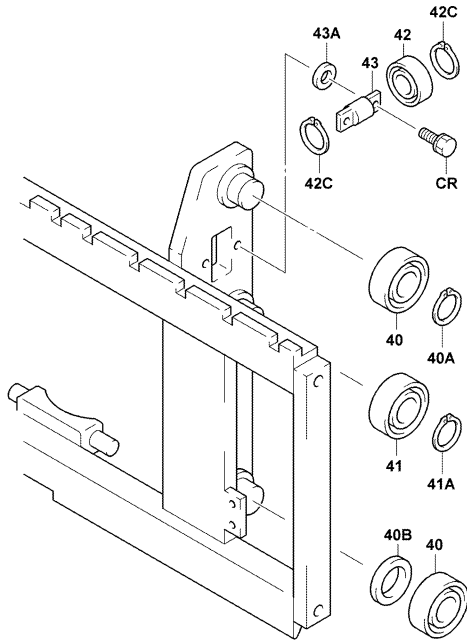
6301

LIFT BRACKET & FORK
FOURCHE & SUPPORT DE LEVEE

GABELTRÄGER & GABEL
HORQUILLA Y MENSULA DE ELEVACION

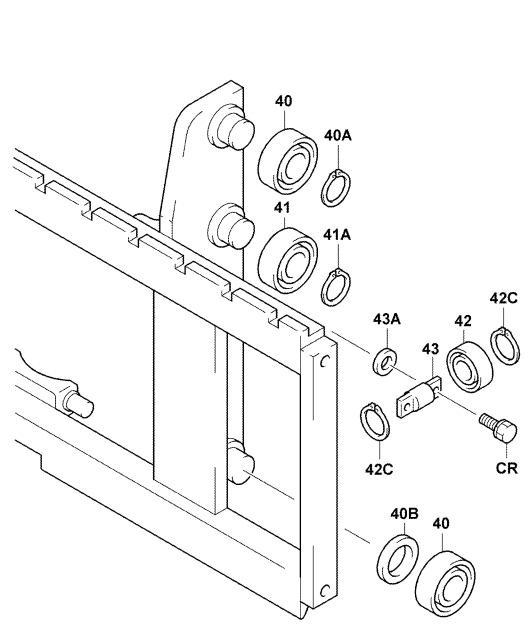
HBT,STM..14,15,18..FV [2/2]

HCB..15..FV [2/2]



6301-537A

6301-537A



6301-538A

6301-538A

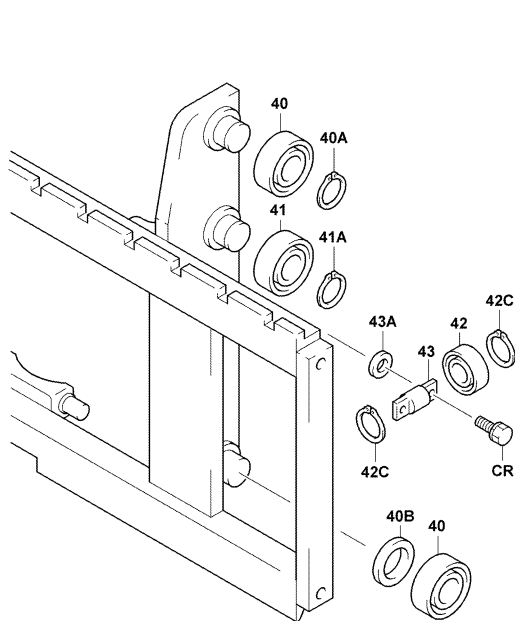
6301

LIFT BRACKET & FORK
FOURCHE & SUPPORT DE LEVEE

GABELTRÄGER & GABEL
HORQUILLA Y MENSULA DE ELEVACION

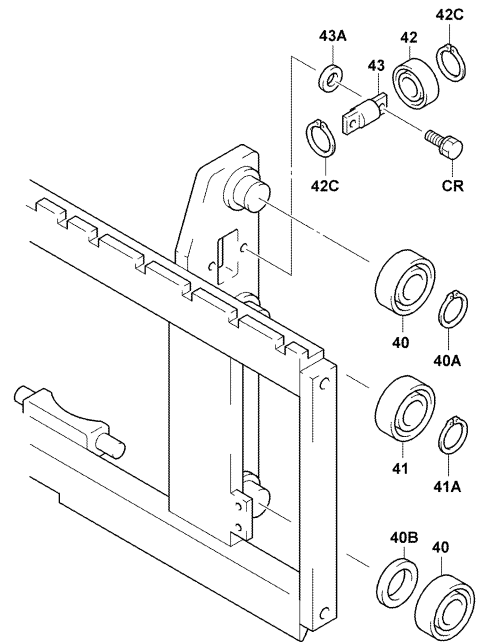
HBT,STM..20,25..FV [2/2]

HCB..20,25..FV [2/2]



6301-538A

6301-538A



6301-537A

6301-537A

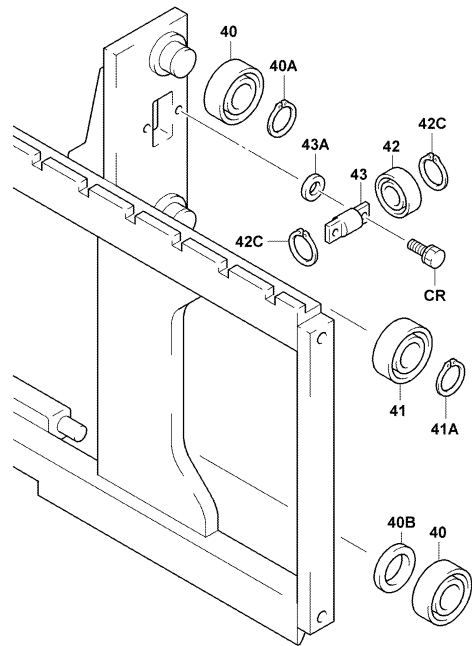
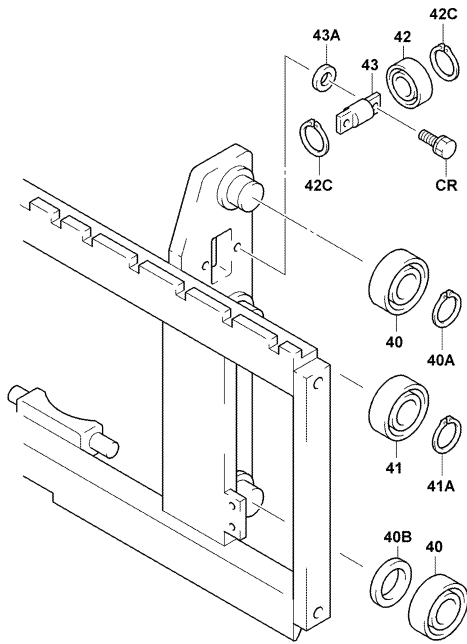
6301

LIFT BRACKET & FORK
FOURCHE & SUPPORT DE LEVEE

GABELTRÄGER & GABEL
HORQUILLA Y MENSULA DE ELEVACION

30..FV [2/2]

J35..FV [2/2]



6301-537A

6301-539A

6301-537A

6301-539A

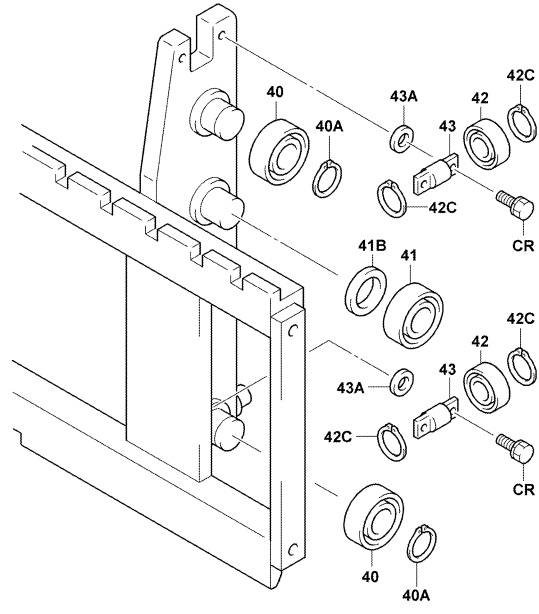
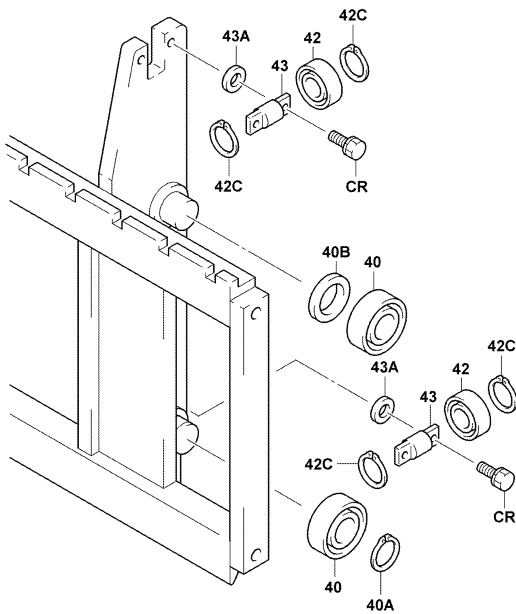
6301

LIFT BRACKET & FORK
FOURCHE & SUPPORT DE LEVEE

GABELTRÄGER & GABEL
HORQUILLA Y MENSULA DE ELEVACION

HBT,STM..10..SV [2/2]

HBT,STM..14,15,18..SV [2/2]



6301-547A

6301-548A

6301-547A

6301-548A

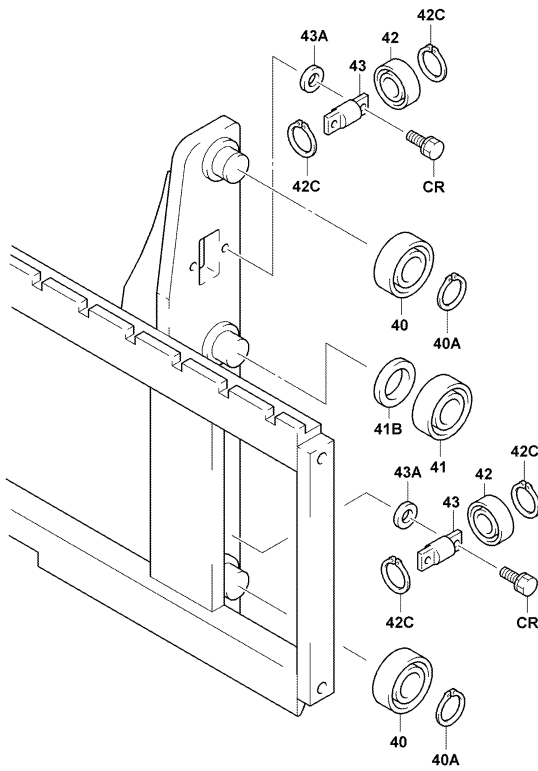
6301

LIFT BRACKET & FORK
FOURCHE & SUPPORT DE LEVEE

GABELTRÄGER & GABEL
HORQUILLA Y MENSULA DE ELEVACION

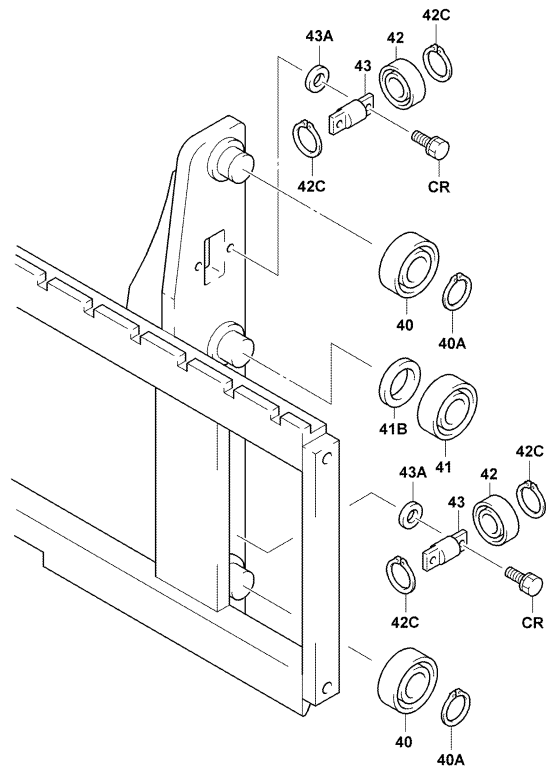
HCB..15..SV [2/2]

HBT,STM..20,25..SV [2/2]



6301-549A

6301-549A



6301-549A

6301-549A

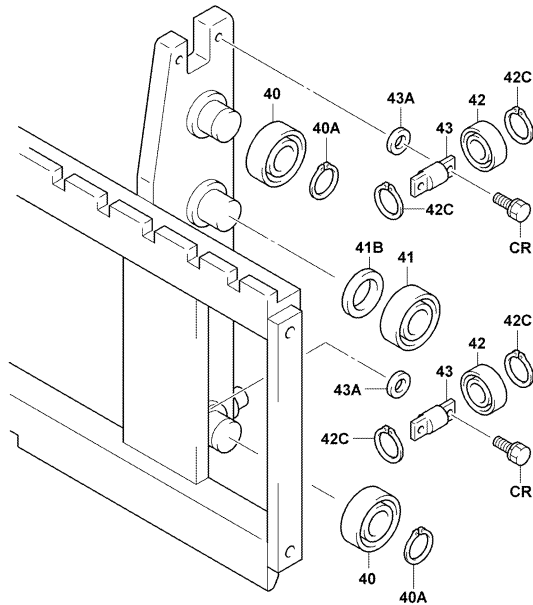
6301

LIFT BRACKET & FORK
FOURCHE & SUPPORT DE LEVEE

GABELTRÄGER & GABEL
HORQUILLA Y MENSULA DE ELEVACION

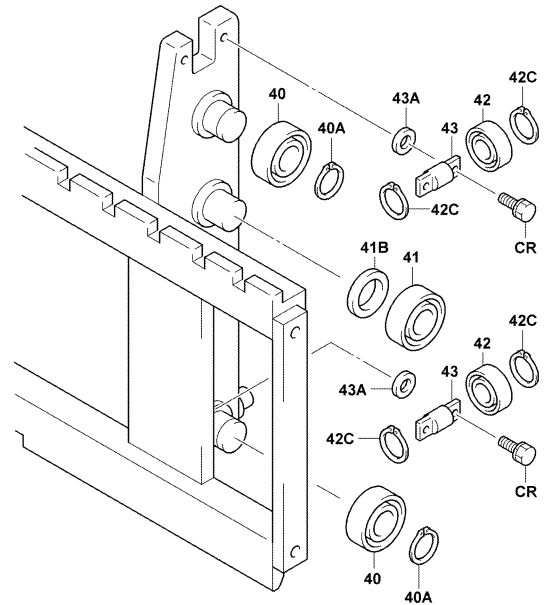
HCB..20,25..SV [2/2]

30..SV [2/2]



6301-548A

6301-548A



6301-548A

6301-548A

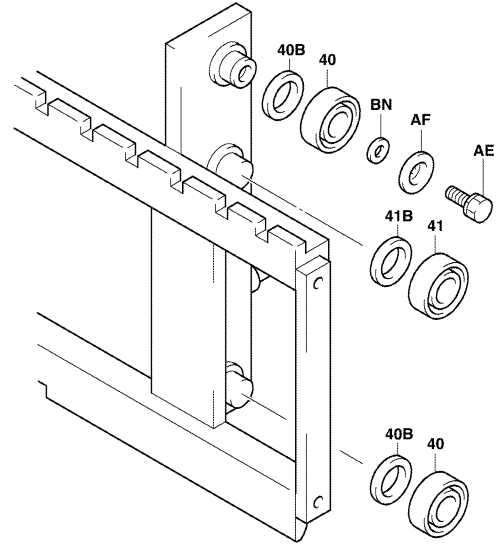
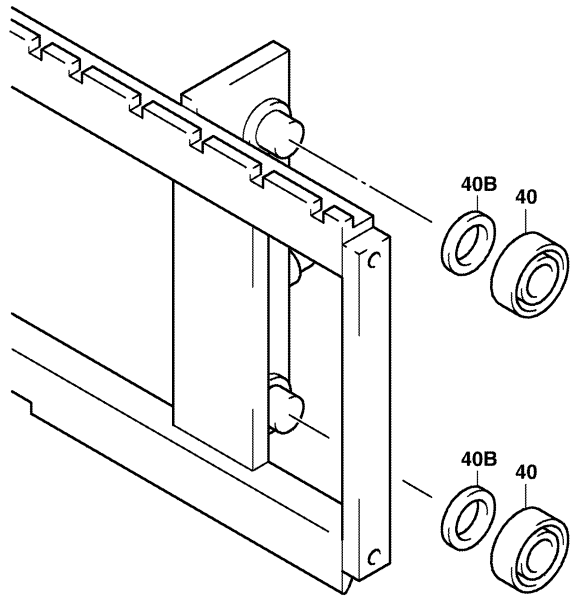
6301

LIFT BRACKET & FORK
FOURCHE & SUPPORT DE LEVEE

GABELTRÄGER & GABEL
HORQUILLA Y MENSULA DE ELEVACION

HBT,STM..10..V [2/2]

HBT,STM..14,15,18..V [2/2]



6301-534

6301-535A

6301-534_

6301-535A

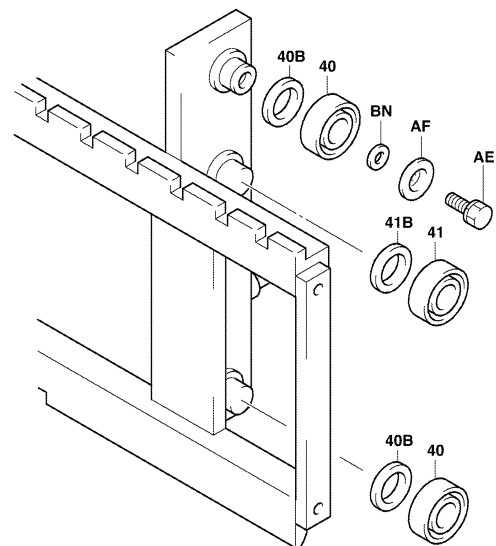
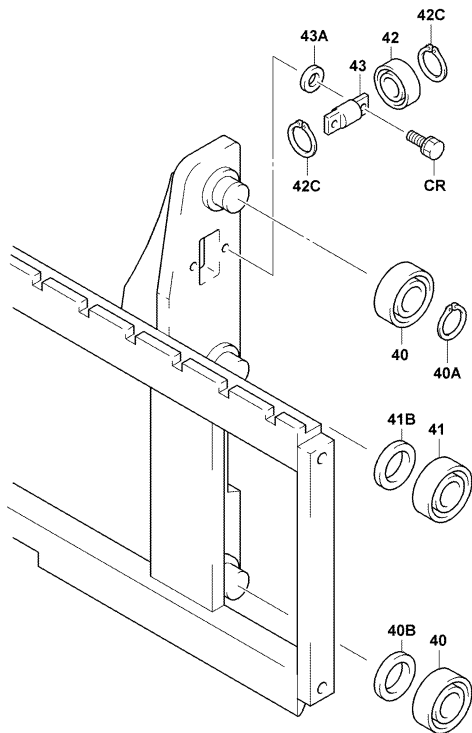
6301

LIFT BRACKET & FORK
FOURCHE & SUPPORT DE LEVEE

GABELTRÄGER & GABEL
HORQUILLA Y MENSULA DE ELEVACION

HCB..15..V [2/2]

HBT,STM..20,25..V [2/2]



6301-532A

6301-535A

6301-532A

6301-535A

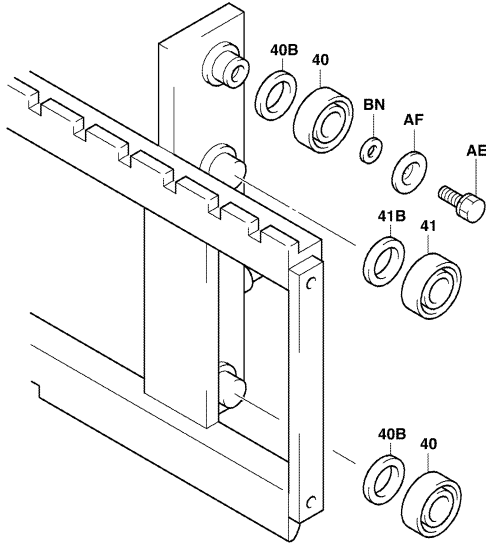
6301

LIFT BRACKET & FORK
FOURCHE & SUPPORT DE LEVEE

GABELTRÄGER & GABEL
HORQUILLA Y MENSULA DE ELEVACION

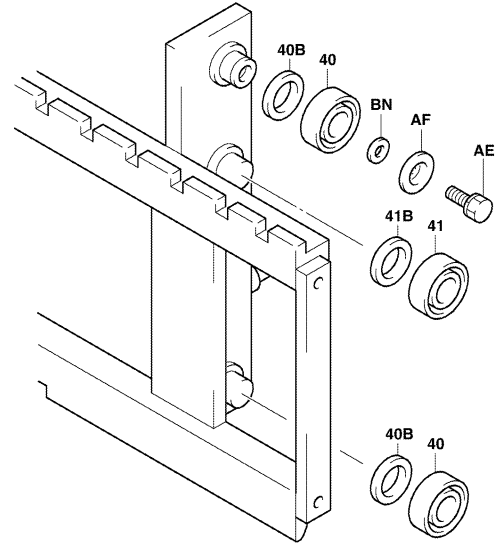
HCB..20,25..V [2/2]

30..V [2/2]



6301-535A

6301-535A



6301-535A

6301-535A

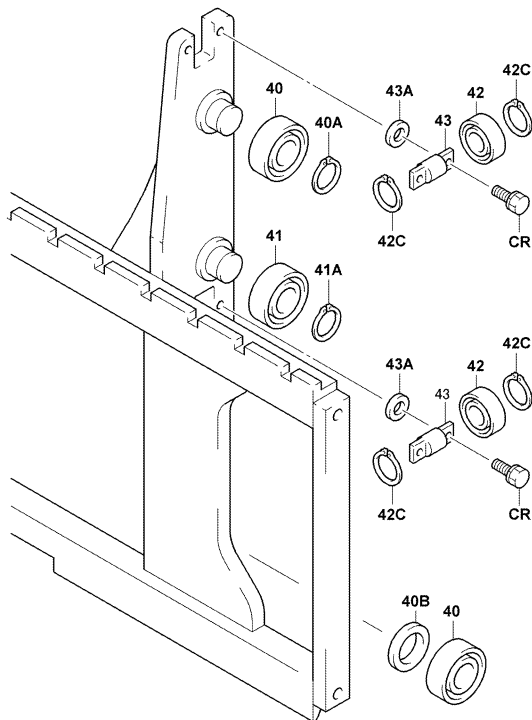
6301

LIFT BRACKET & FORK
FOURCHE & SUPPORT DE LEVEE

GABELTRÄGER & GABEL
HORQUILLA Y MENSULA DE ELEVACION

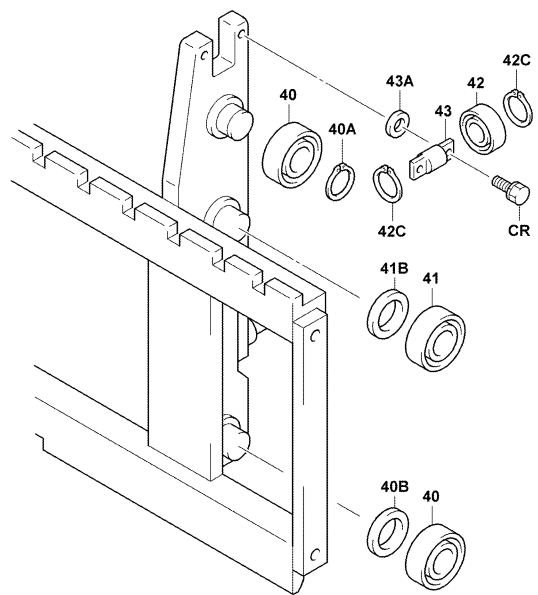
J35..V [2/2]

STM,HBT..10,14,15,18,20,25..V (LASER MARKER) [2/2]



6301-533A

6301-533A



6301-730

6301-730_

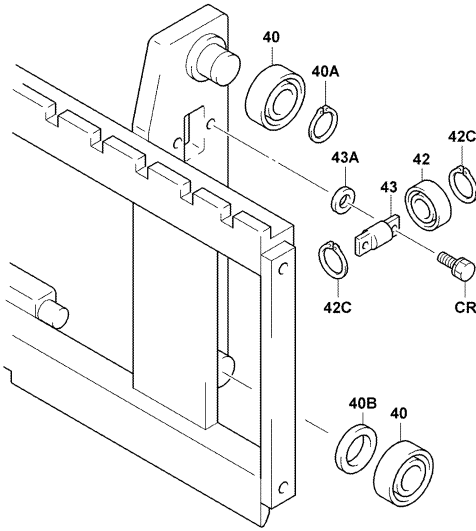
6301

**LIFT BRACKET & FORK
FOURCHE & SUPPORT DE LEVEE**

**GABELTRÄGER & GABEL
HORQUILLA Y MENSULA DE ELEVACION**

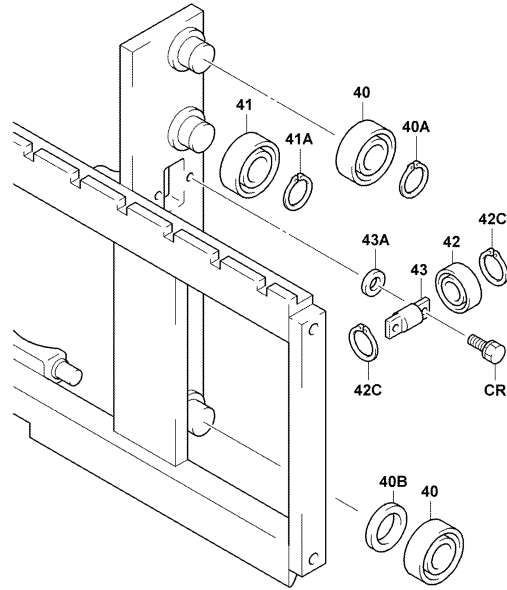
STM,HBT..10,14,15,18..FSV (LASER MARKER) [2/2]

STM,HBT..20,25..FSV (LASER MARKER) [2/2]



6301-731

6301-731_



6301-732

6301-732_

6301

**LIFT BRACKET & FORK
FOURCHE & SUPPORT DE LEVEE**

**GABELTRÄGER & GABEL
HORQUILLA Y MENSULA DE ELEVACION**

PART NAME CODE	PART NAME	QTY	PART NAME CODE	PART NAME	QTY
6301-20	BACKREST SUB-ASSY SOUS-ENS. DE DOSSIER RUCKENLEHNE-TEILGRUPPE SUBCONJUNTO DEL RESPALDO DEL ASIENTO	1	6301-42	ROLLER, SIDE GALET ROLLE RODILLO	2- 4
6301-21	FORK SUB-ASSY SOUS-ENS. DE FOURCHE GABEL-TEILGRUPPE SUBCONJUNTO DE LA HORQUILLA	2	6301-42C	RING, SHAFT SNAP (FOR SIDE ROLLER) ANNEAU RING ANILLO	4- 8
6301-21K	PIN KIT, FORK STOPPER KIT GOUVILLE STIFT-AUSRUSTUNG REPUESTO DE PASADOR	1	6301-43	SHAFT, SIDE ROLLER ARBRE WELLE EJE	2- 4
6301-22	BRACKET SUB-ASSY, LIFT SOUS-ENS. DE SUPPORT TRAGER-TEILGRUPPE SUBCONJUNTO DE LA SOPORTE	1	6301-43A	SHIM (FOR SIDE ROLLER SHAFT) ANNEAU RING ANILLO	99
6301-40	ROLLER, LIFT (UPPER, LOWER) GALET ROLLE RODILLO	2- 4	6301-46	PIN, FORK STOPPER GOUVILLE STIFT PASADOR	2
6301-40A	RING, SHAFT SNAP (UPPER, LOWER) ANNEAU RING ANILLO	2- 4	6301-47	KNOB, FORK STOPPER PIN BOULE KNOPF MANDO	2
6301-40B	SHIM, LIFT ROLLER CALE AUSGLEICHSCHLEIBE CALCE	99	6301-48	SPRING, FORK STOPPER PIN RESSORT FEDER RESORTE	2
6301-41	ROLLER, LIFT (CENTER) GALET ROLLE RODILLO	2	6301-49	PIN, SPRING (FOR FORK STOPPER PIN) GOUVILLE STIFT PASADOR	2
6301-41A	RING, SHAFT SNAP (CENTER) ANNEAU RING ANILLO	2	6301-AE	BOLT BOULON SCHRAUBE PERNO	2
6301-41B	SHIM (CENTER) ANNEAU RING ANILLO	99	6301-AF	PLATE PLAQUE PLATTE PLACA	2

6301		LIFT BRACKET & FORK FOURCHE & SUPPORT DE LEVEE		GABELTRAGER & GABEL HORQUILLA Y MENSULA DE ELEVACION	
PART NAME CODE	PART NAME	QTY	PART NAME CODE	PART NAME	QTY
6301-BB	WASHER ----- RODELLE UNTERLEGSCHIEBE ARANDELA	2			
6301-BF	BOLT ----- BOULON SCHRAUBE PERNO	2-4			
6301-BG	WASHER ----- RODELLE UNTERLEGSCHIEBE ARANDELA	2-4			
6301-BN	SHIM ----- CALE AUSGLEICHSCHEIBE CALCE	2-99			
6301-CR	BOLT ----- BOULON SCHRAUBE PERNO	4-8			

6301		LIFT BRACKET & FORK FOURCHE & SUPPORT DE LEVEE		GABELTRAGER & GABEL HORQUILLA Y MENSULA DE ELEVACION	
PART NAME CODE	PART NAME	QTY	PART NAME CODE	PART NAME	QTY

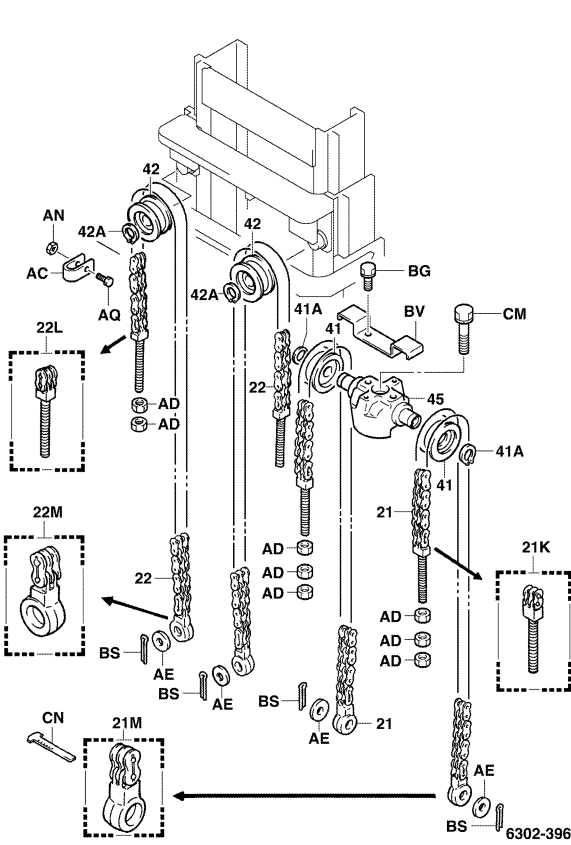
6302

CHAIN & CHAIN WHEEL
CHAINE ET GALET DE CHAINE

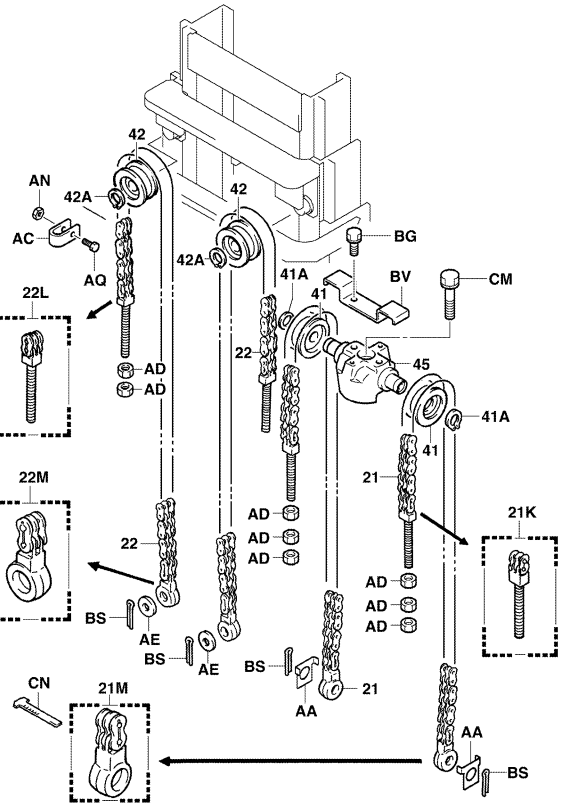
KETTE & KETTENRAD
CADENA Y RUEDA DE CADENA

HBT,STM..10,14,15,18..FSV

HBT,STM..20,25..FSV



6302-396



6302-415

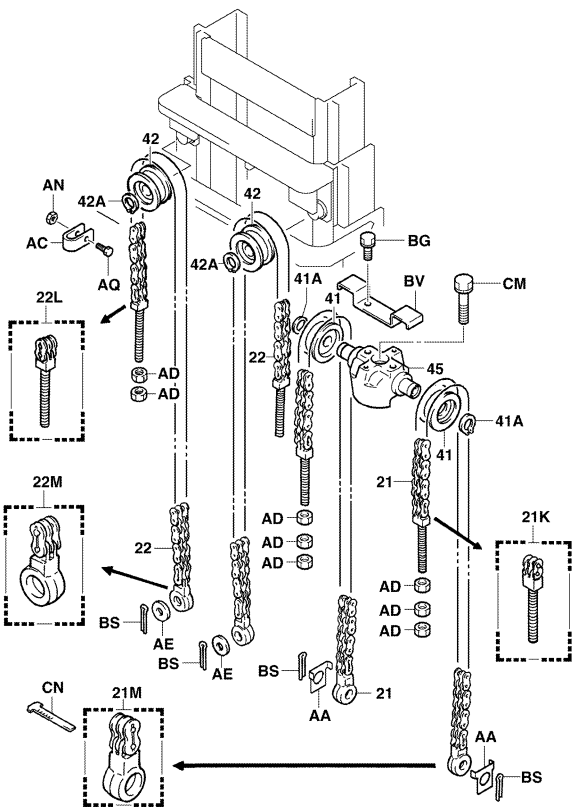
6302

CHAIN & CHAIN WHEEL
CHAINE ET GALET DE CHAINE

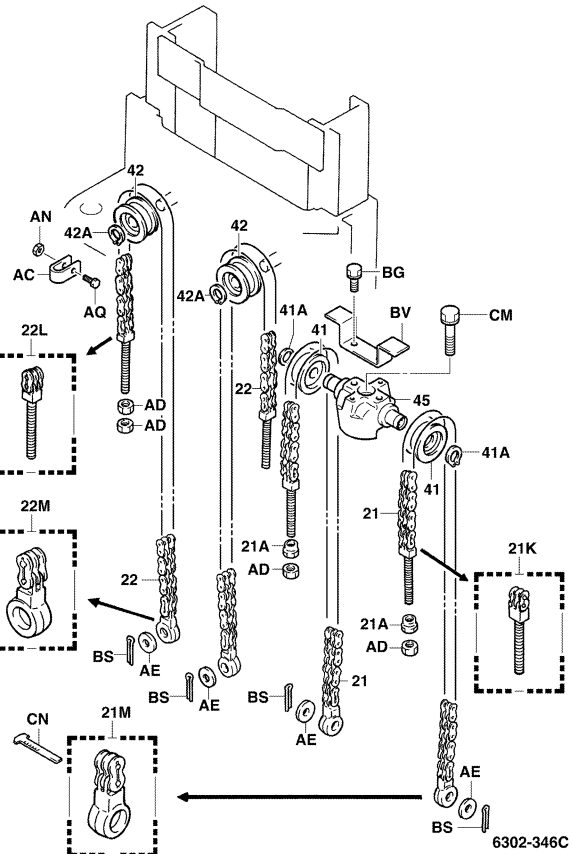
KETTE & KETTENRAD
CADENA Y RUEDA DE CADENA

HCB..FSV

30,J35..FSV



6302-415



6302-346C

6302-415

6302-346C

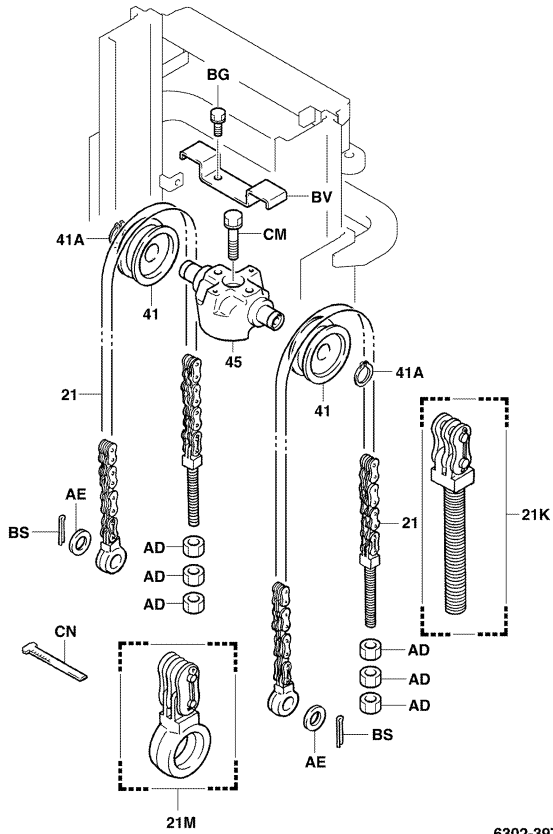
6302

CHAIN & CHAIN WHEEL
CHAÎNE ET GALET DE CHAÎNE

KETTE & KETTENRAD
CADENA Y RUEDA DE CADENA

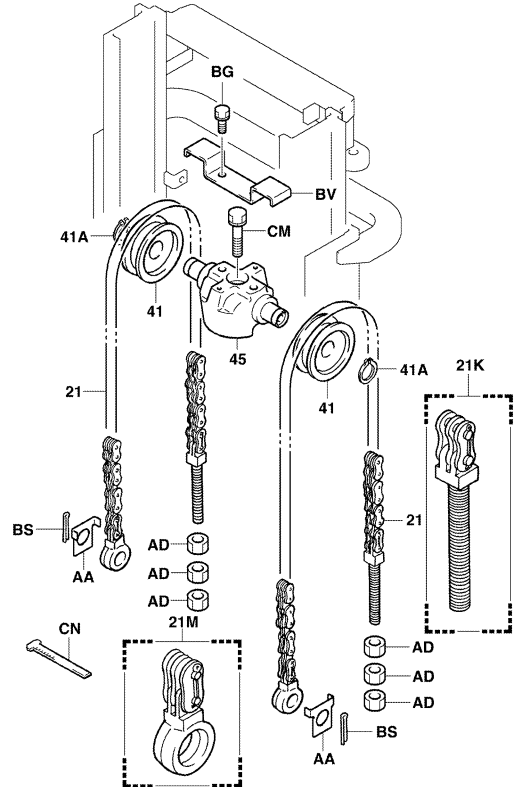
HBT,STM..10,14,15,18..FV

HBT,STM..20,25..FV



6302-397

6302-397_



6302-416

6302-416_

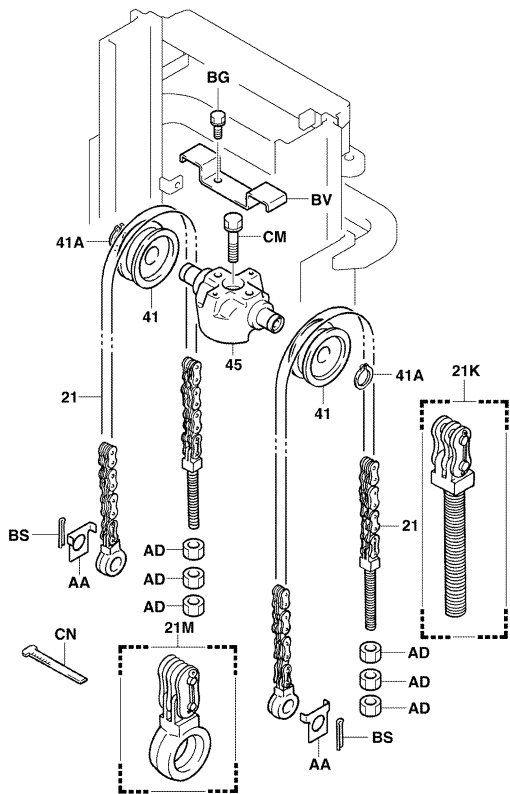
6302

CHAIN & CHAIN WHEEL
CHAÎNE ET GALET DE CHAÎNE

KETTE & KETTENRAD
CADENA Y RUEDA DE CADENA

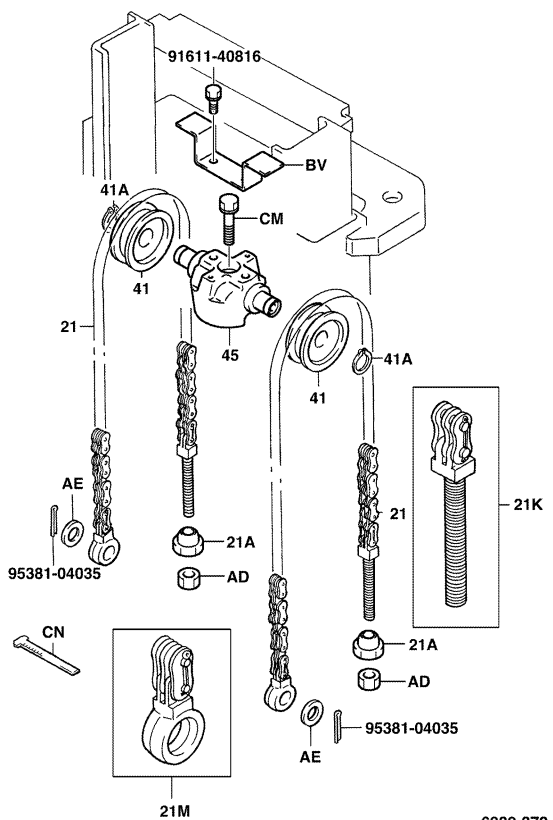
HCB..FV

30,J35..FV



6302-416

6302-416_



6302-372

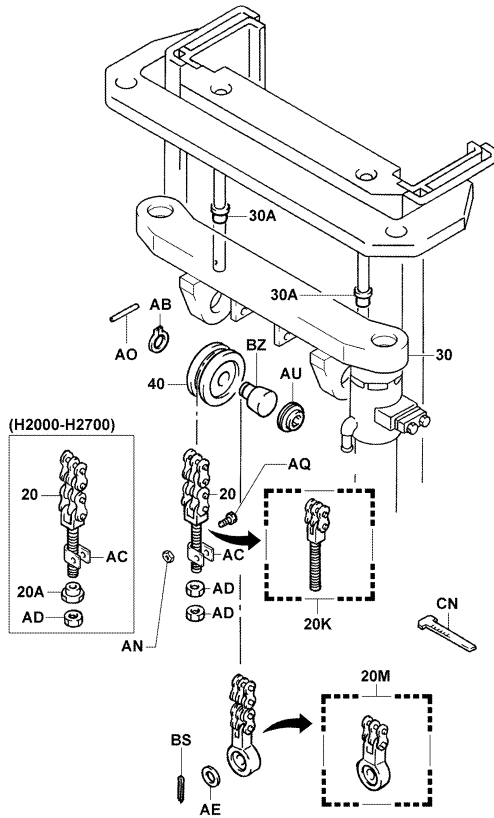
6302-372_

6302

CHAIN & CHAIN WHEEL
CHAINE ET GALET DE CHAINE

KETTE & KETTENRAD
CADENA Y RUEDA DE CADENA

SV



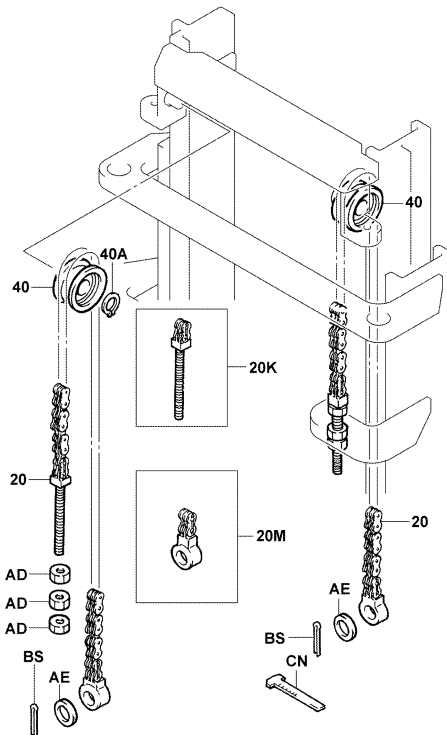
6302-630_

6302

CHAIN & CHAIN WHEEL
CHAINE ET GALET DE CHAINE

KETTE & KETTENRAD
CADENA Y RUEDA DE CADENA

V



6302-343A

6302			CHAIN & CHAIN WHEEL CHAINE ET GALET DE CHAINE			KETTE & KETTENRAD CADENA Y RUEDA DE CADENA		
PART NAME CODE	PART NAME	QTY	PART NAME CODE	PART NAME	QTY			
6302-20	CHAIN SUB-ASSY SOUS-ENS. DE CHAINE KETTEN-TEILGRUPPE SUBCONJUNTO DE LA CADENA	2	6302-22M	BOLT KIT, CHAIN EYE KIT BOULON SCHRAUBEN-AUSRUSTUNG PERNOS DE REPUESTO	2			
6302-20A	NUT, CHAIN ADJUST ECROU MUTTER TUERCA	2	6302-30	BEAM SUB-ASSY, CHAIN SOUS-ENS. DE LONGERON ACHSK1 RPER-TEILGRUPPE SUBCONJUNTO DE LA VIGUETA	1			
6302-20K	BOLT KIT, CHAIN ANCHOR, NO.1 KIT BOULON SCHRAUBEN-AUSRUSTUNG PERNOS DE REPUESTO	2	6302-30A	BUSHING BAGUE BUCHSE BUJE	2			
6302-20M	BOLT KIT, CHAIN EYE KIT BOULON SCHRAUBEN-AUSRUSTUNG PERNOS DE REPUESTO	2	6302-40	WHEEL, CHAIN ROUE RAD RUEDA	2			
6302-21	CHAIN SUB-ASSY, FRONT SOUS-ENS. DE CHAINE KETTEN-TEILGRUPPE SUBCONJUNTO DE LA CADENA	2	6302-40A	RING, SHAFT SNAP (FOR CHAIN WHEEL) ANNEAU RING ANILLO	2			
6302-21A	NUT, CHAIN ADJUST (FRONT) ECROU MUTTER TUERCA	2	6302-41	WHEEL, CHAIN (FRONT) ROUE RAD RUEDA	2			
6302-21K	BOLT KIT, CHAIN ANCHOR, NO.1, FRONT KIT BOULON SCHRAUBEN-AUSRUSTUNG PERNOS DE REPUESTO	2	6302-41A	RING, SHAFT SNAP (FOR FRONT CHAIN WHEEL) ANNEAU RING ANILLO	2			
6302-21M	BOLT KIT, CHAIN EYE, FRONT KIT BOULON SCHRAUBEN-AUSRUSTUNG PERNOS DE REPUESTO	2	6302-42	WHEEL, CHAIN (REAR) ROUE RAD RUEDA	2			
6302-22	CHAIN SUB-ASSY, REAR SOUS-ENS. DE CHAINE KETTEN-TEILGRUPPE SUBCONJUNTO DE LA CADENA	2	6302-42A	RING, SHAFT SNAP (FOR CHAIN WHEEL) ANNEAU RING ANILLO	2			
6302-22L	BOLT KIT, CHAIN ANCHOR, NO.2, REAR KIT BOULON SCHRAUBEN-AUSRUSTUNG PERNOS DE REPUESTO	2	6302-45	SUPPORT, CHAIN WHEEL SUPPORT STUTZE SOPORTE	1			

6302			CHAIN & CHAIN WHEEL CHAINE ET GALET DE CHAINE			KETTE & KETTENRAD CADENA Y RUEDA DE CADENA		
PART NAME CODE	PART NAME	QTY	PART NAME CODE	PART NAME	QTY			
6302-AA	PLATE, CHAIN STOPPER PLAQUE PLATTE PLACA	2	6302-BS	PIN, COTTER GOUPILLE STIFT PASADOR	2-4			
6302-AB	RING, SHAFT SNAP ANNEAU RING ANILLO	2	6302-BV	STOPPER, CHAIN BUTEE ANSCHLAG TOPE	1			
6302-AC	CLAMP, CHAIN ANCHOR BOLT PINSE KLEMME ABRAZADERA	2	6302-BZ	PIN GOUPILLE STIFT PASADOR	2			
6302-AD	NUT ECROU MUTTER TUERCA	2-10	6302-CM	BOLT BOULON SCHRAUBE PERNO	1			
6302-AE	WASHER, CHAIN SPECIAL RODELLE UNTERLEGSCHIEBE ARANDELA	2-4	6302-CN	GAGE, CHAIN JAUGE MESSGERAT MEDIDOR	1			
6302-AN	NUT ECROU MUTTER TUERCA	2						
6302-AO	PIN, SPRING GOUPILLE STIFT PASADOR	2						
6302-AQ	BOLT BOULON SCHRAUBE PERNO	2						
6302-AU	STOPPER, CHAIN WHEEL BUTEE ANSCHLAG TOPE	2						
6302-BG	BOLT BOULON SCHRAUBE PERNO	1-2						

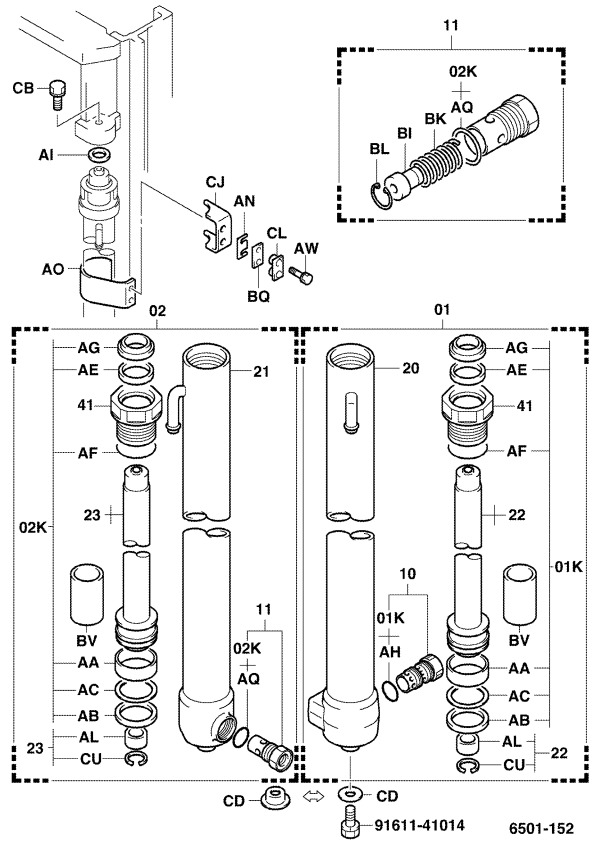
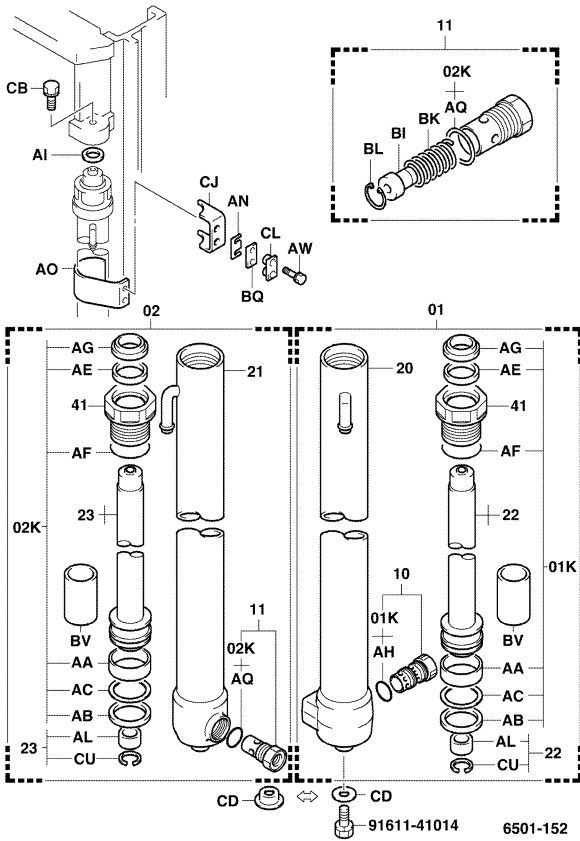
6501

LIFT CYLINDER
CYLINDRE DE LEVEE

HUBZYLINDER
CILINDRO DE ELEVACION

HBT,STM..10,14,15,18..SV,V

HBT,STM..20,25..SV,V



6501-152

6501-152

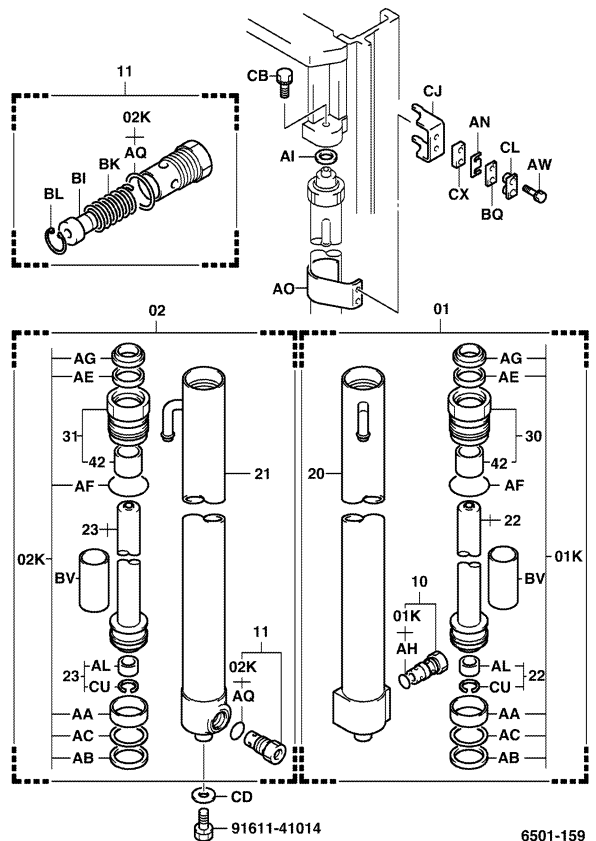
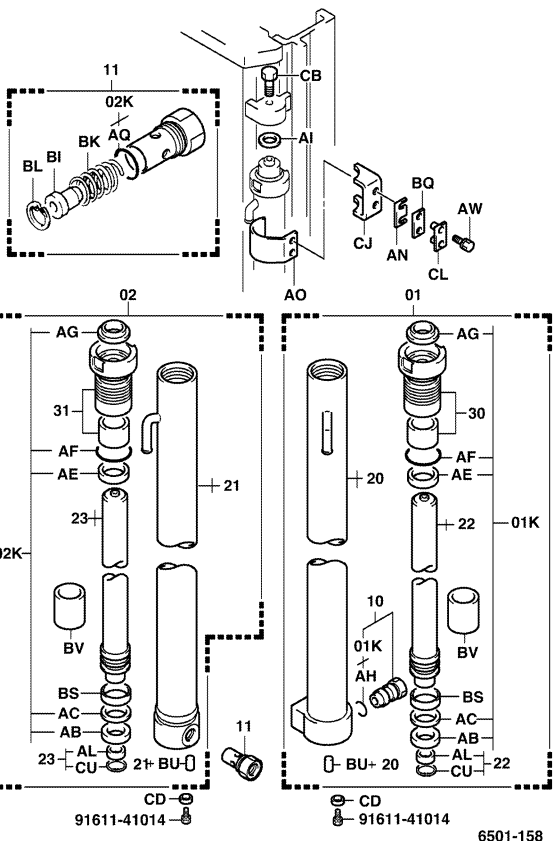
6501

LIFT CYLINDER
CYLINDRE DE LEVEE

HUBZYLINDER
CILINDRO DE ELEVACION

30..SV,V

J35..SV,V



6501-158

6501-159

6501-158

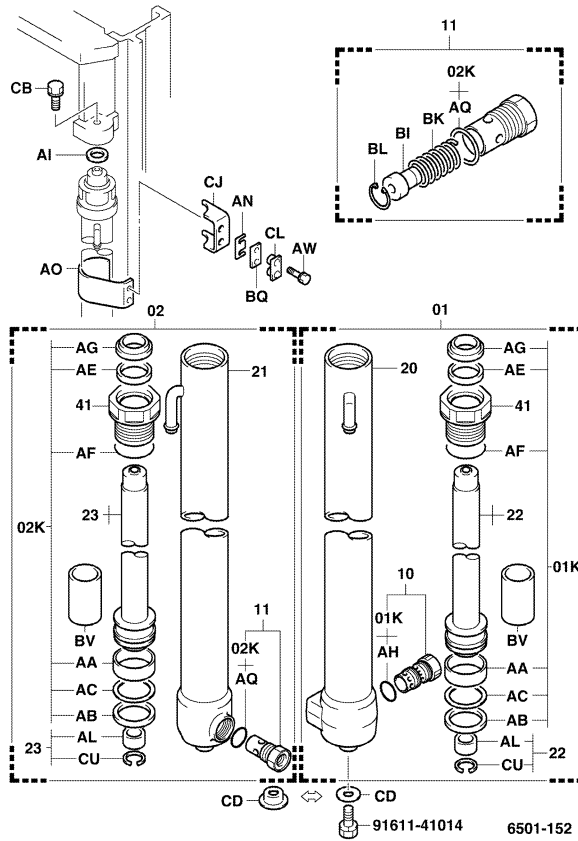
6501-159

6501

LIFT CYLINDER
CYLINDRE DE LEVEE

HUBZYLINDER
CILINDRO DE ELEVACION

HC.B..SV,V



6501-152_

6501

LIFT CYLINDER
CYLINDRE DE LEVEE

HUBZYLINDER
CILINDRO DE ELEVACION

PART NAME CODE	PART NAME	QTY	PART NAME CODE	PART NAME	QTY
6501-01	CYLINDER ASSY, LIFT, RH ENS. DE CYLINDRE ZYLINDER, VOLLST. CONJUNTO DEL CILINDRO	1	6501-30	GUIDE SUB-ASSY, LIFT CYLINDER ROD, RH SOUS-ENS. DE GUIDE FUHRUNGS-TEILGRUPPE SUBCONJUNTO DE GUIA	1
6501-01K	CYLINDER O/H KIT, LIFT, RH JEU O/H DE CYLINDRE ZYLINDER-7 BERHOLSATZ JUEGO O/H DEL CILINDRO	1	6501-31	GUIDE SUB-ASSY, LIFT CYLINDER ROD, LH SOUS-ENS. DE GUIDE FUHRUNGS-TEILGRUPPE SUBCONJUNTO DE GUIA	1
6501-02	CYLINDER ASSY, LIFT, LH ENS. DE CYLINDRE ZYLINDER, VOLLST. CONJUNTO DEL CILINDRO	1	6501-41	COVER, LIFT CYLINDER COUVERCLE DECKEL CUBIERTA	2
6501-02K	CYLINDER O/H KIT, LIFT, LH JEU O/H DE CYLINDRE ZYLINDER-7 BERHOLSATZ JUEGO O/H DEL CILINDRO	1	6501-42	SLEEVE, LIFT CYLINDER ROD GUIDE MANCHON HULSE MANGUITO	2
6501-10	VALVE ASSY, FLOW REGULATOR ENS. DE SOUPAPE VENTIL, VOLLST. CONJUNTO DE VALVULA	1	6501-AA	RING, WEAR ANNEAU RING ANILLO	2
6501-11	VALVE ASSY, SAFETY DOWN ENS. DE SOUPAPE VENTIL, VOLLST. CONJUNTO DE VALVULA	1	6501-AB	PACKING, U CALE DICHTUNG EMPAQUETADURA	2
6501-20	CYLINDER SUB-ASSY, LIFT, RH SOUS-ENS. DE CYLINDRE ZYLINDER-TEILGRUPPE SUBCONJUNTO DEL CILINDRO	1	6501-AC	RING, BACK UP ANNEAU RING ANILLO	2
6501-21	CYLINDER SUB-ASSY, LIFT, LH SOUS-ENS. DE CYLINDRE ZYLINDER-TEILGRUPPE SUBCONJUNTO DEL CILINDRO	1	6501-AE	PACKING, U CALE DICHTUNG EMPAQUETADURA	2
6501-22	ROD SUB-ASSY, LIFT CYLINDER, RH SOUS-ENS. DE BIELLE STANGEN-TEILGRUPPE SUBCONJUNTO DE LA VARILLA	1	6501-AF	RING, O ANNEAU RING ANILLO	2
6501-23	ROD SUB-ASSY, LIFT CYLINDER, LH SOUS-ENS. DE BIELLE STANGEN-TEILGRUPPE SUBCONJUNTO DE LA VARILLA	1	6501-AG	SEAL, DUST JOINT ABDICHTUNG SELLO	2

6501		LIFT CYLINDER CYLINDRE DE LEVEE		HUBZYLINDER CILINDRO DE ELEVACION	
PART NAME CODE	PART NAME	QTY	PART NAME CODE	PART NAME	QTY
6501-AH	RING, O ANNEAU RING ANILLO	1	6501-BQ	PLATE PLAQUE PLATTE PLACA	2
6501-AI	SHIM CALE AUSGLEICHSCHIEBE CALCE	99	6501-BS	RING, PISTON ANNEAU RING ANILLO	2
6501-AL	BUSHING BAGUE BUCHSE BUJE	2	6501-BU	PIN GOUILLE STIFT PASADOR	2
6501-AN	SHIM CALE AUSGLEICHSCHIEBE CALCE	99	6501-BV	COLLAR COLLIER BUCHSE COLLAR	2
6501-AO	SUPPORT, LIFT CYLINDER SUPPORT STUTZE SOPORTE	2	6501-CB	BOLT BOULON SCHRAUBE PERNO	2
6501-AQ	RING, O ANNEAU RING ANILLO	1	6501-CD	WASHER, PLATE RODELLE UNTERLEGSCHIEBE ARANDELA	2
6501-AW	BOLT BOULON SCHRAUBE PERNO	4	6501-CJ	PLATE PLAQUE PLATTE PLACA	2
6501-BI	PISTON PISTON KOLBEN PISTON	1	6501-CL	BUSHING BAGUE BUCHSE BUJE	2
6501-BK	SPRING RESSORT FEDER RESORTE	1	6501-CU	RING ANNEAU RING ANILLO	2
6501-BL	RING, SNAP ANNEAU RING ANILLO	1	6501-CX	COLLAR COLLIER BUCHSE COLLAR	2

6501		LIFT CYLINDER CYLINDRE DE LEVEE		HUBZYLINDER CILINDRO DE ELEVACION	
PART NAME CODE	PART NAME	QTY	PART NAME CODE	PART NAME	QTY

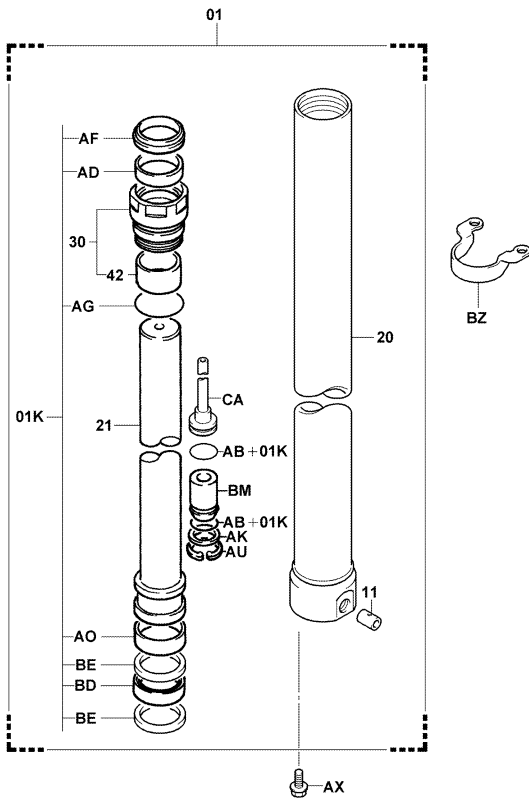
6502

FRONT LIFT CYLINDER
CYLINDRE DE LEVEE AVANT

VORDERER HUBZYLINDER
CILINDRO DE ELEVACION FRONTAL

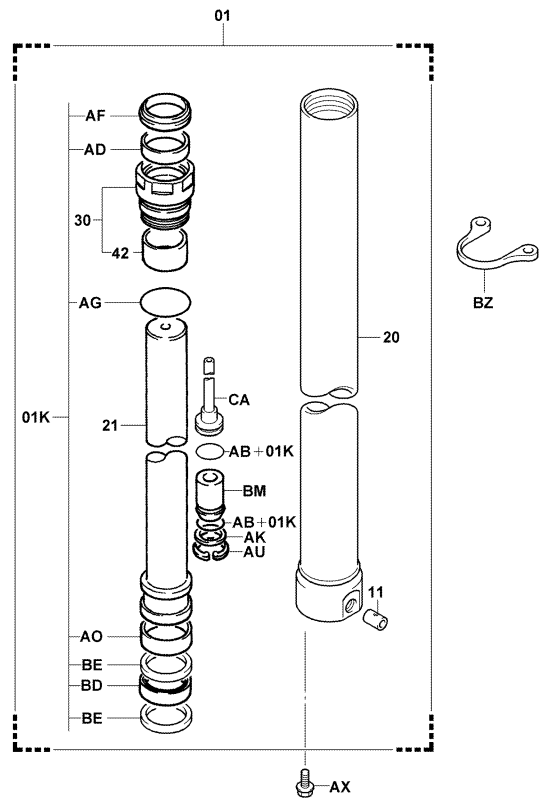
HBT,STM..10,14,15,18..FSV,FV

HBT,STM..20,25..FSV,FV



6502-132

6502-132_



6502-135

6502-135_

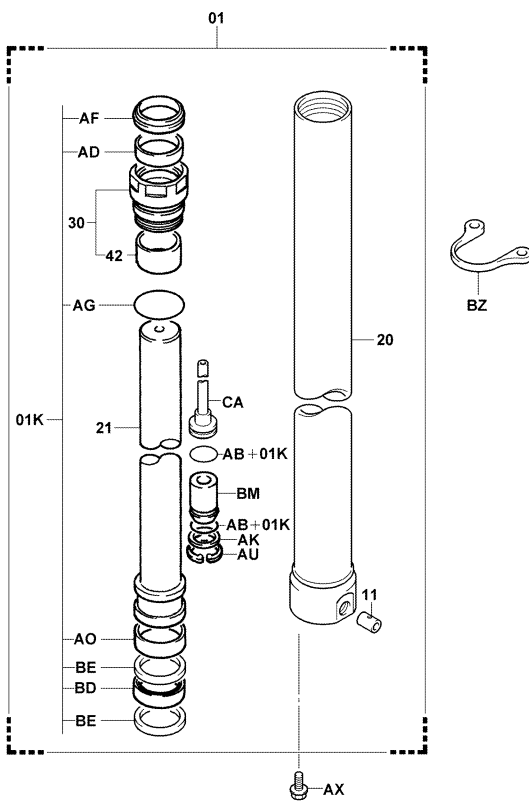
6502

FRONT LIFT CYLINDER
CYLINDRE DE LEVEE AVANT

VORDERER HUBZYLINDER
CILINDRO DE ELEVACION FRONTAL

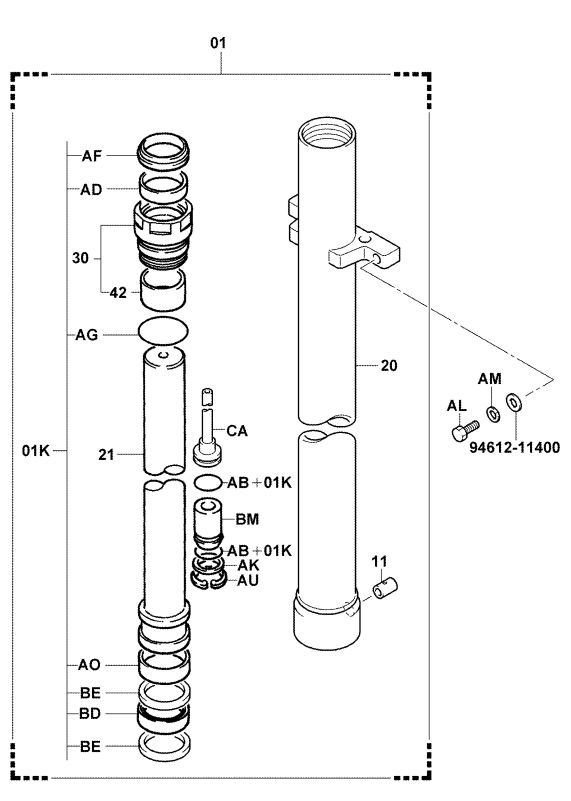
HCB..FSV,FV

30,J35..FSV,FV



6502-135

6502-135_



6502-136

6502-136_

6502		FRONT LIFT CYLINDER CYLINDRE DE LEVEE AVANT		VORDERER HUBZYLINDER CILINDRO DE ELEVACION FRONTAL	
PART NAME CODE	PART NAME	QTY	PART NAME CODE	PART NAME	QTY
6502-01	CYLINDER ASSY, LIFT ENS. DE CYLINDRE ZYLINDER, VOLLST. CONJUNTO DEL CILINDRO	1	6502-AG	RING, O ANNEAU RING ANILLO	1
6502-01K	CYLINDER O/H KIT, LIFT JEU O/H DE CYLINDRE ZYLINDER-7 BERHOLSATZ JUEGO O/H DEL CILINDRO	1	6502-AK	WASHER, PLATE RODELLE UNTERLEGSCHIEBE ARANDELA	1
6502-11	VALVE ASSY, SAFETY DOWN ENS. DE SOUPAPE VENTIL, VOLLST. CONJUNTO DE VALVULA	1	6502-AL	BOLT BOULON SCHRAUBE PERNO	2
6502-20	CYLINDER SUB-ASSY, LIFT SOUS-ENS. DE CYLINDRE ZYLINDER-TEILGRUPPE SUBCONJUNTO DEL CILINDRO	1	6502-AO	RING, WEAR ANNEAU RING ANILLO	1
6502-21	ROD SUB-ASSY, LIFT CYLINDER SOUS-ENS. DE BIELLE STANGEN-TEILGRUPPE SUBCONJUNTO DE LA VARILLA	1	6502-AU	RING, SNAP ANNEAU RING ANILLO	1
6502-30	GUIDE SUB-ASSY, LIFT CYLINDER ROD SOUS-ENS. DE GUIDE FUHRUNGS-TEILGRUPPE SUBCONJUNTO DE GUIA	1	6502-AX	BOLT BOULON SCHRAUBE PERNO	1
6502-42	SLEEVE, LIFT CYLINDER ROD GUIDE MANCHON HULSE MANGUITO	1	6502-BD	PACKING CALE DICHTUNG EMPAQUETADURA	1
6502-AB	RING, O ANNEAU RING ANILLO	2	6502-BE	RING, BACK UP ANNEAU RING ANILLO	2
6502-AD	PACKING, U CALE DICHTUNG EMPAQUETADURA	1	6502-BM	VALVE, CHECK SOUPAPE VENTIL VALVULA	1
6502-AF	SEAL, DUST JOINT ABDICHTUNG SELLO	1	6502-BZ	CLAMP, LIFT CYLINDER PINSE KLEMME ABRAZADERA	1

6502		FRONT LIFT CYLINDER CYLINDRE DE LEVEE AVANT		VORDERER HUBZYLINDER CILINDRO DE ELEVACION FRONTAL	
PART NAME CODE	PART NAME	QTY	PART NAME CODE	PART NAME	QTY
6502-CA	PIPE SUB-ASSY SOUS-ENS. DE TUYAU ROHR-TEILGRUPPE SUBCONJUNTO DE TUBO	1			

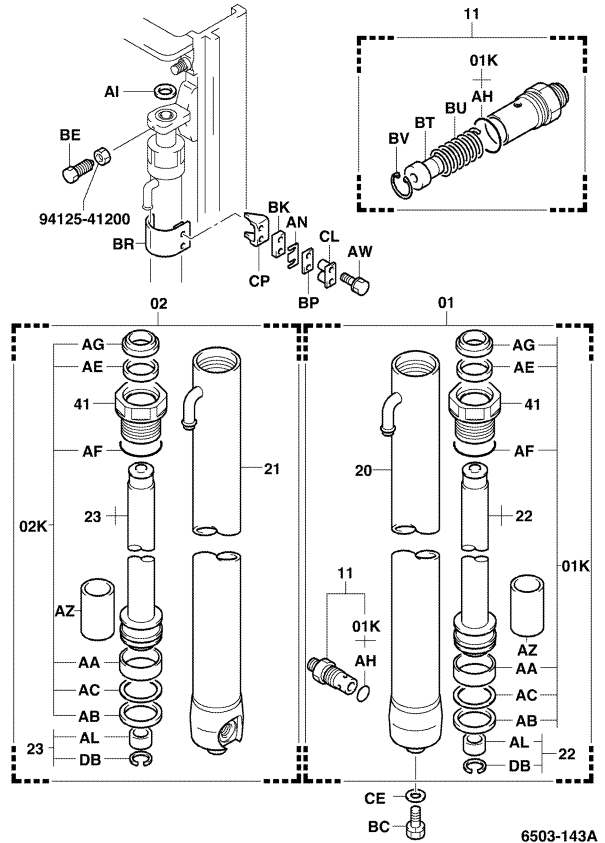
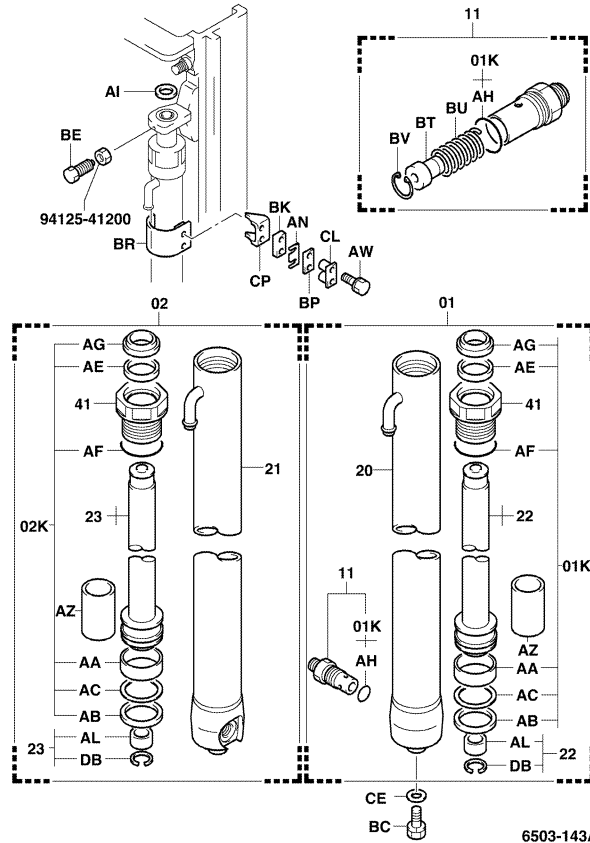
6503

REAR LIFT CYLINDER
CYLINDRE DE LEVEE ARRIERE

HINTERER HUBZYLINDER
CILINDRO DE ELEVACION TRASERO

HBT,STM..10,14,15,18..FSV

HBT,STM..20,25..FSV



6503-143A

6503-143A

6503-143A

6503-143A

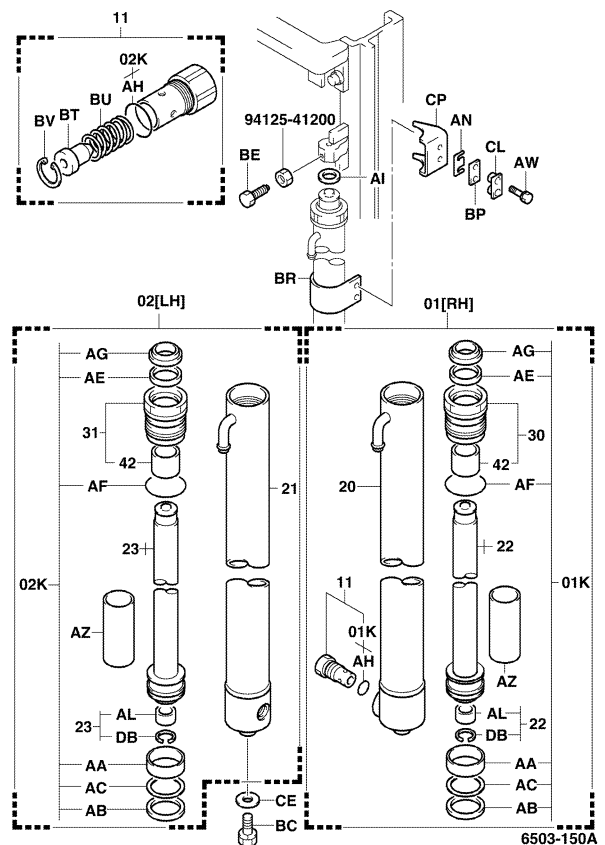
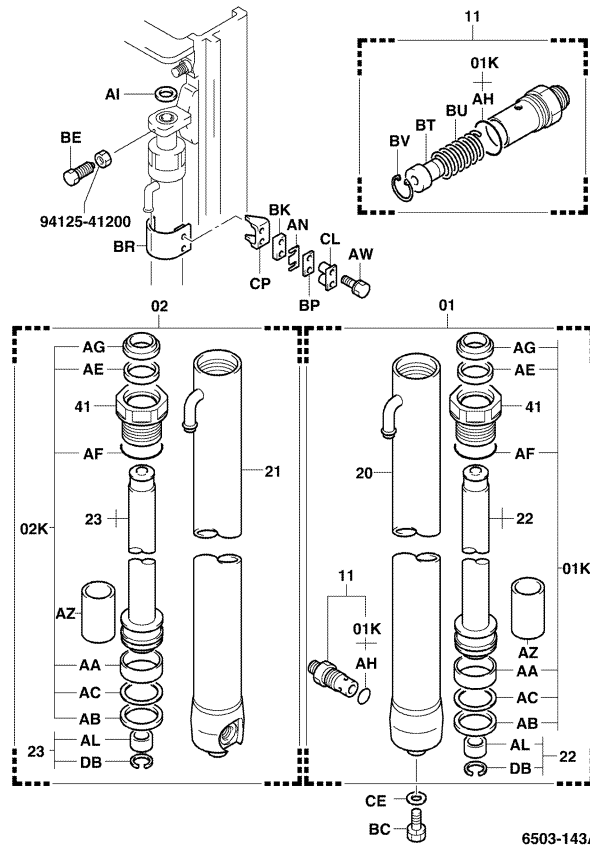
6503

REAR LIFT CYLINDER
CYLINDRE DE LEVEE ARRIERE

HINTERER HUBZYLINDER
CILINDRO DE ELEVACION TRASERO

30..FSV

J35..FSV



6503-143A

6503-150A

6503-143A

6503-150A

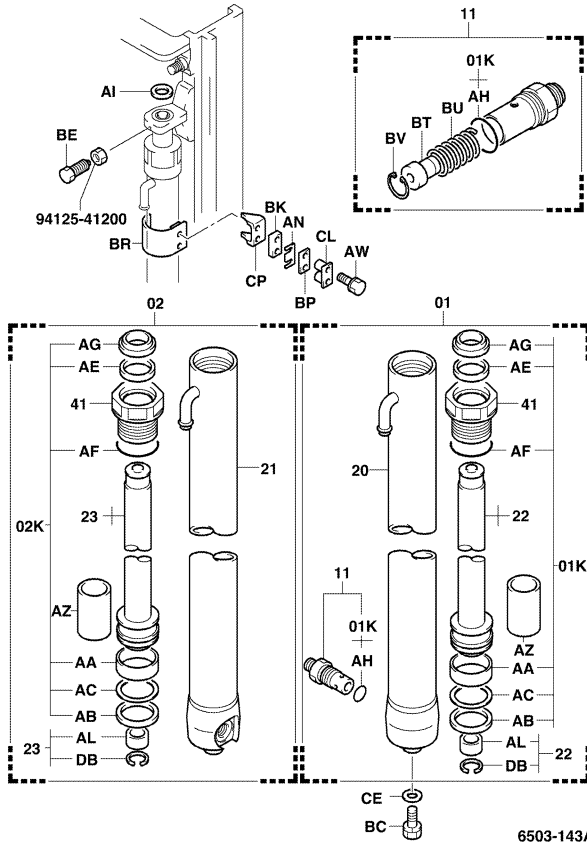
6503

REAR LIFT CYLINDER
CYLINDRE DE LEVEE ARRIERE

HINTERER HUBZYLINDER
CILINDRO DE ELEVACION TRASERO

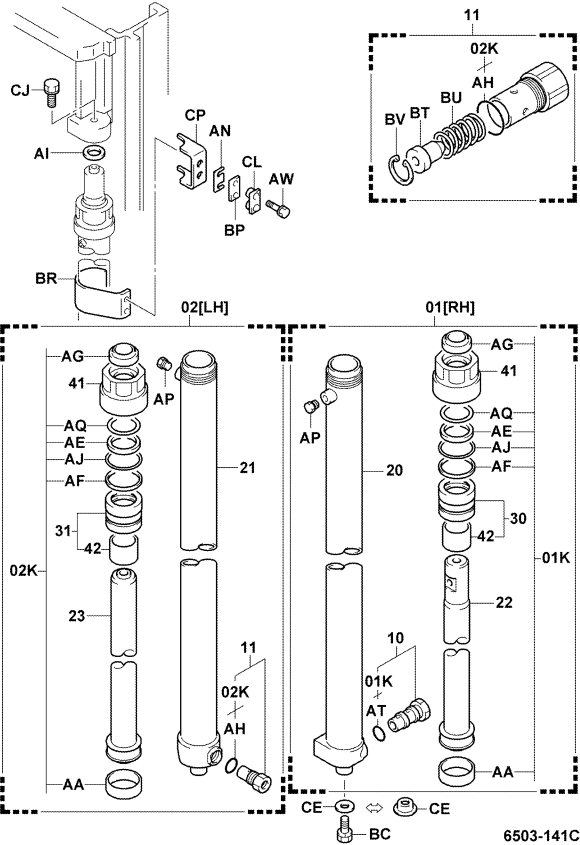
HCB..FSV

HBT,STM..10,14,15,18,20,25..FV



6503-143A

6503-143A



6503-141C

6503-141C

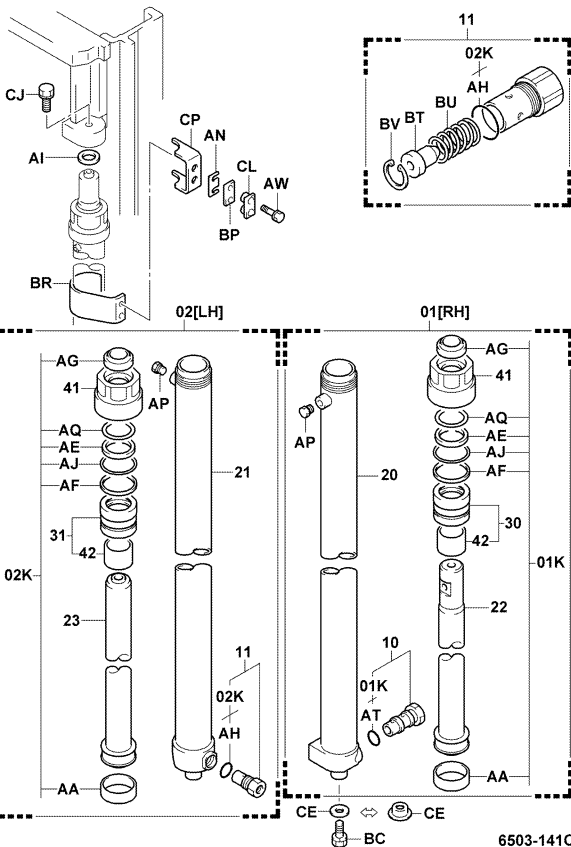
6503

REAR LIFT CYLINDER
CYLINDRE DE LEVEE ARRIERE

HINTERER HUBZYLINDER
CILINDRO DE ELEVACION TRASERO

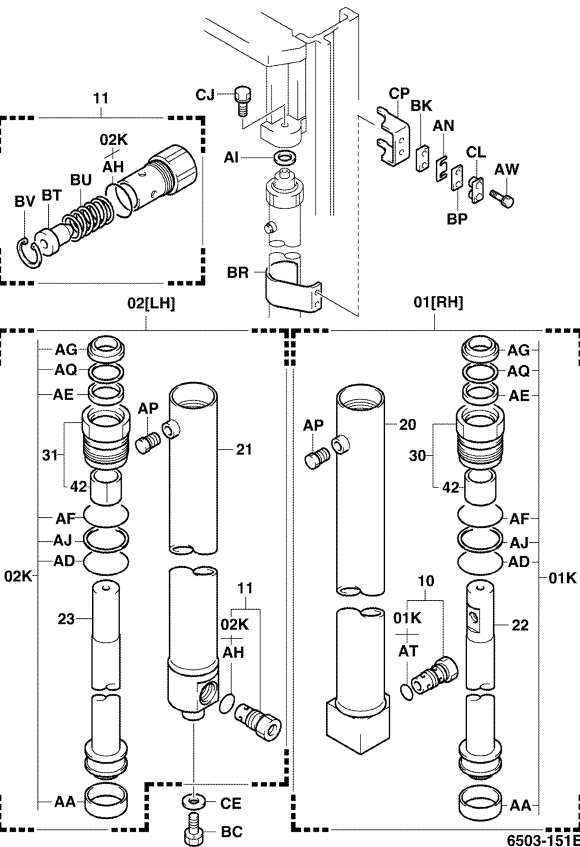
30..FV

J35..FV



6503-141C

6503-141C



6503-151B

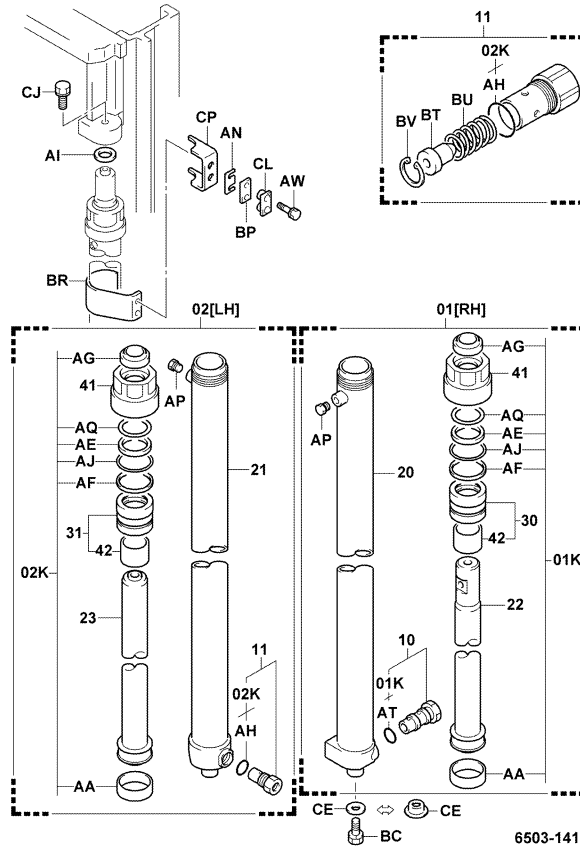
6503-151B

6503

REAR LIFT CYLINDER
CYLINDRE DE LEVEE ARRIERE

HINTERER HUBZYLINDER
CILINDRO DE ELEVACION TRASERO

HC.B..FV



6503-141C

6503

REAR LIFT CYLINDER
CYLINDRE DE LEVEE ARRIERE

HINTERER HUBZYLINDER
CILINDRO DE ELEVACION TRASERO

PART NAME CODE	PART NAME	QTY	PART NAME CODE	PART NAME	QTY
6503-01	CYLINDER ASSY, LIFT, RH ENS. DE CYLINDRE ZYLINDER, VOLLST. CONJUNTO DEL CILINDRO	1	6503-30	GUIDE SUB-ASSY, LIFT CYLINDER ROD, RH SOUS-ENS. DE GUIDE FUHRUNGS-TEILGRUPPE SUBCONJUNTO DE GUIA	1
6503-01K	CYLINDER O/H KIT, LIFT, RH JEU O/H DE CYLINDRE ZYLINDER-7 BERHOLSATZ JUEGO O/H DEL CILINDRO	1	6503-31	GUIDE SUB-ASSY, LIFT CYLINDER ROD, LH SOUS-ENS. DE GUIDE FUHRUNGS-TEILGRUPPE SUBCONJUNTO DE GUIA	1
6503-02	CYLINDER ASSY, LIFT, LH ENS. DE CYLINDRE ZYLINDER, VOLLST. CONJUNTO DEL CILINDRO	1	6503-41	COVER, LIFT CYLINDER COUVERCLE DECKEL CUBIERTA	2
6503-02K	CYLINDER O/H KIT, LIFT, LH JEU O/H DE CYLINDRE ZYLINDER-7 BERHOLSATZ JUEGO O/H DEL CILINDRO	1	6503-42	SLEEVE, LIFT CYLINDER ROD GUIDE MANCHON HULSE MANGUITO	2
6503-10	VALVE ASSY, FLOW REGULATOR ENS. DE SOUPAPE VENTIL, VOLLST. CONJUNTO DE VALVULA	1	6503-AA	RING, WEAR ANNEAU RING ANILLO	2
6503-11	VALVE ASSY, SAFETY DOWN ENS. DE SOUPAPE VENTIL, VOLLST. CONJUNTO DE VALVULA	1	6503-AB	PACKING, U CALE DICHTUNG EMPAQUETADURA	2
6503-20	CYLINDER SUB-ASSY, LIFT, RH SOUS-ENS. DE CYLINDRE ZYLINDER-TEILGRUPPE SUBCONJUNTO DEL CILINDRO	1	6503-AC	RING, BACK UP ANNEAU RING ANILLO	2
6503-21	CYLINDER SUB-ASSY, LIFT, LH SOUS-ENS. DE CYLINDRE ZYLINDER-TEILGRUPPE SUBCONJUNTO DEL CILINDRO	1	6503-AD	RING, O ANNEAU RING ANILLO	2
6503-22	ROD SUB-ASSY, LIFT CYLINDER, RH SOUS-ENS. DE BIELLE STANGEN-TEILGRUPPE SUBCONJUNTO DE LA VARILLA	1	6503-AE	PACKING, U CALE DICHTUNG EMPAQUETADURA	2
6503-23	ROD SUB-ASSY, LIFT CYLINDER, LH SOUS-ENS. DE BIELLE STANGEN-TEILGRUPPE SUBCONJUNTO DE LA VARILLA	1	6503-AF	RING, O ANNEAU RING ANILLO	2

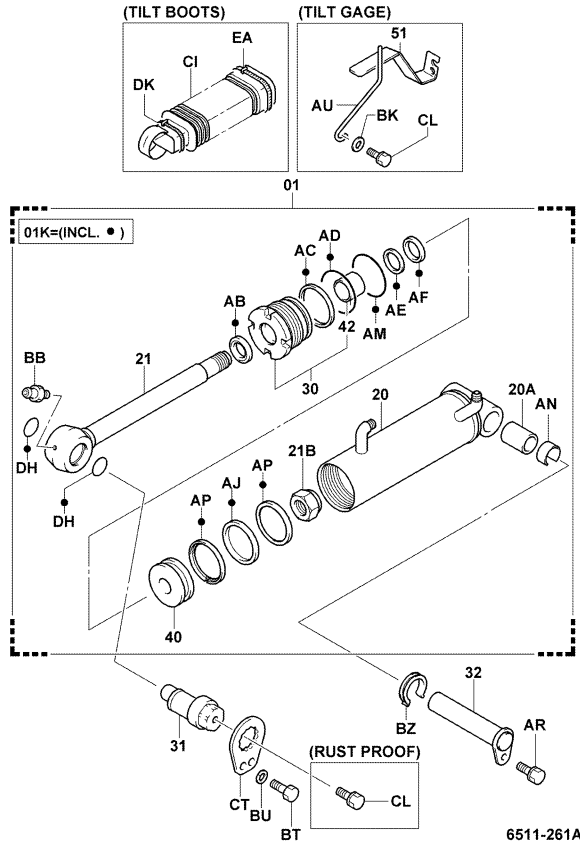
6503		REAR LIFT CYLINDER CYLINDRE DE LEVEE ARRIERE		HINTERER HUBZYLINDER CILINDRO DE ELEVACION TRASERO	
PART NAME CODE	PART NAME	QTY	PART NAME CODE	PART NAME	QTY
6503-AG	SEAL, DUST JOINT ABDICHTUNG SELLO	2	6503-AZ	SPACER, LIFT CYLINDER ENTRETOISE DISTANZSTUCK SEPARADOR	2
6503-AH	RING, O ANNEAU RING ANILLO	1	6503-BC	BOLT BOULON SCHRAUBE PERNO	2
6503-AI	SHIM CALE AUSGLEICHSCHEIBE CALCE	99	6503-BE	BOLT, STOPPER BOULON SCHRAUBE PERNO	2
6503-AJ	RING, BACK UP ANNEAU RING ANILLO	2	6503-BK	COLLAR COLLIER BUCHSE COLLAR	2
6503-AL	BUSHING BAGUE BUCHSE BUJE	2	6503-BP	PLATE PLAQUE PLATTE PLACA	2
6503-AN	SHIM CALE AUSGLEICHSCHEIBE CALCE	99	6503-BR	SUPPORT SUB-ASSY SOUS-ENS. DE SUPPORT STUTZEN-TEILGRUPPE SUBCONJUNTO DEL SOPORTE	2
6503-AP	PLUG BOUCHON STOPFEN TAPON	2	6503-BT	PISTON PISTON KOLBEN PISTON	1
6503-AQ	RING, BACK UP ANNEAU RING ANILLO	2	6503-BU	SPRING RESSORT FEDER RESORTE	1
6503-AT	RING, O ANNEAU RING ANILLO	1	6503-BV	RING, SNAP ANNEAU RING ANILLO	1
6503-AW	BOLT BOULON SCHRAUBE PERNO	4	6503-CE	WASHER RODELLE UNTERLEGSCHIEBE ARANDELA	2

6503		REAR LIFT CYLINDER CYLINDRE DE LEVEE ARRIERE		HINTERER HUBZYLINDER CILINDRO DE ELEVACION TRASERO	
PART NAME CODE	PART NAME	QTY	PART NAME CODE	PART NAME	QTY
6503-CJ	BOLT BOULON SCHRAUBE PERNO	2			
6503-CL	BUSHING BAGUE BUCHSE BUJE	2			
6503-CP	PLATE PLAQUE PLATTE PLACA	2			
6503-DB	RING ANNEAU RING ANILLO	2			

6511

TILT CYLINDER
CYLINDRE D'INCLINAISON

NEIGEZYLLINDER
CILINDRO DE INCLINACION



6511-261A

6511

TILT CYLINDER
CYLINDRE D'INCLINAISON

NEIGEZYLLINDER
CILINDRO DE INCLINACION

PART NAME CODE	PART NAME	QTY	PART NAME CODE	PART NAME	QTY
6511-01	CYLINDER ASSY, TILT ENS. DE CYLINDRE ZYLINDER, VOLLST. CONJUNTO DEL CILINDRO	2	6511-42	SLEEVE, TILT CYLINDER ROD GUIDE MANCHON HULSE MANGUITO	2
6511-01K	CYLINDER O/H KIT, TILT JEU O/H DE CYLINDRE ZYLINDER-7 BERHOLSATZ JUEGO O/H DEL CILINDRO	2	6511-51	GAGE SUB-ASSY, TILT SOUS-ENS. DE JAUGE MESSGERATE-TEILGRUPPE SUBCONJUNTO DE MEDIDOR	1
6511-20	CYLINDER SUB-ASSY, TILT SOUS-ENS. DE CYLINDRE ZYLINDER-TEILGRUPPE SUBCONJUNTO DEL CILINDRO	2	6511-AB	SEAL, DUST JOINT ABDICHTUNG SELLO	2
6511-20A	BUSHING, PIN, CYLINDER BAGUE BUCHSE BUJE	2	6511-AC	RING, BACK UP ANNEAU RING ANILLO	2
6511-21	ROD SUB-ASSY, TILT CYLINDER PISTON SOUS-ENS. DE BIELLE STANGEN-TEILGRUPPE SUBCONJUNTO DE LA VARILLA	2	6511-AD	RING, O ANNEAU RING ANILLO	2
6511-21B	NUT, CASTLE ECROU MUTTER TUERCA	2	6511-AE	RING, BACK UP ANNEAU RING ANILLO	2
6511-30	GUIDE SUB-ASSY, TILT CYLINDER ROD SOUS-ENS. DE GUIDE FUHRUNGS-TEILGRUPPE SUBCONJUNTO DE GUIA	2	6511-AF	PACKING, U CALE DICHTUNG EMPAQUETADURA	2
6511-31	PIN SUB-ASSY, TILT CYLINDER, FR SOUS-ENS. DE GOUPILLE STIFT-TEILGRUPPE SUBCONJUNTO DE PASADOR	2	6511-AJ	PACKING, U CALE DICHTUNG EMPAQUETADURA	2
6511-32	PIN SUB-ASSY, TILT CYLINDER, RR SOUS-ENS. DE GOUPILLE STIFT-TEILGRUPPE SUBCONJUNTO DE PASADOR	2	6511-AM	RING, O ANNEAU RING ANILLO	2
6511-40	PISTON, TILT CYLINDER PISTON KOLBEN PISTON	2	6511-AN	COLLAR COLLIER BUCHSE COLLAR	2

6511		TILT CYLINDER CYLINDRE D'INCLINAISON		NEIGEZYLINDER CILINDRO DE INCLINACION	
PART NAME CODE	PART NAME	QTY	PART NAME CODE	PART NAME	QTY
6511-AP	SLEEVE, CYLINDER PISTON MANCHON HULSE MANGUITO	4	6511-CT	PLATE PLAQUE PLATTE PLACA	2
6511-AR	BOLT BOULON SCHRAUBE PERNO	2	6511-DH	RING, O ANNEAU RING ANILLO	4
6511-AU	BAR, TILT GAGE BAR STAB BARRA	1	6511-DJ	RING, O ANNEAU RING ANILLO	4
6511-BB	FITTING, GREASE RACCORD ANSCHLUSSTUCK ACOPLADOR	2	6511-DK	CLAMP PINSE KLEMME ABRAZADERA	2
6511-BK	WASHER, PLATE RODELLE UNTERLEGSCHIEBE ARANDELA	1	6511-EA	BAND BANDE BAND BANDA	2
6511-BT	BOLT BOULON SCHRAUBE PERNO	2			
6511-BU	WASHER RODELLE UNTERLEGSCHIEBE ARANDELA	2			
6511-BZ	SPACER ENTRETOISE DISTANZSTUCK SEPARADOR	2			
6511-CI	BOOT, CYLINDER COFFRE MANSCHETTE FORRO	2			
6511-CL	BOLT BOULON SCHRAUBE PERNO	1			

6511		TILT CYLINDER CYLINDRE D'INCLINAISON		NEIGEZYLINDER CILINDRO DE INCLINACION	
PART NAME CODE	PART NAME	QTY	PART NAME CODE	PART NAME	QTY

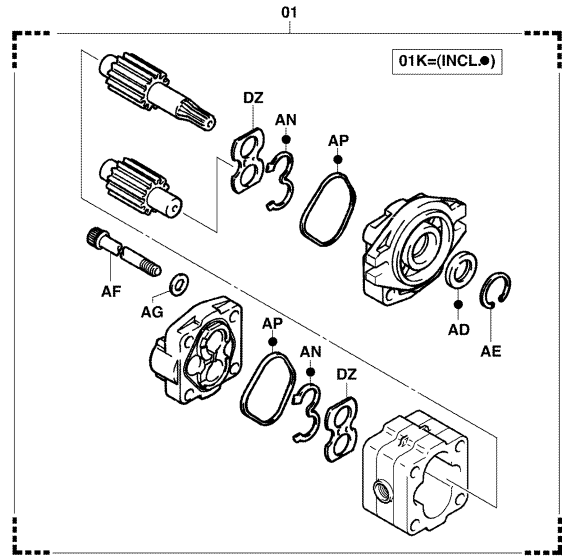
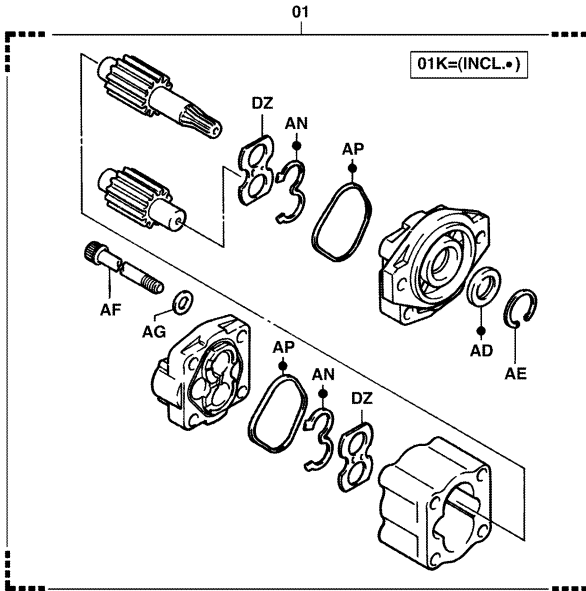
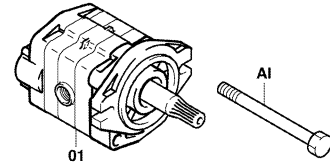
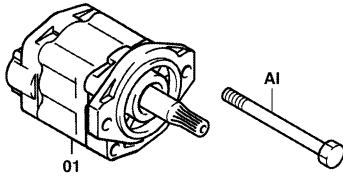
6701

OIL PUMP
POMPE A HUILE

3 LPUMPE
BOCBA DE ACEITE

10,14,15,18,20,25

30,J35



6701-178A

6701-178A

6701-208

6701-208_

6701

OIL PUMP
POMPE A HUILE

3 LPUMPE
BOCBA DE ACEITE

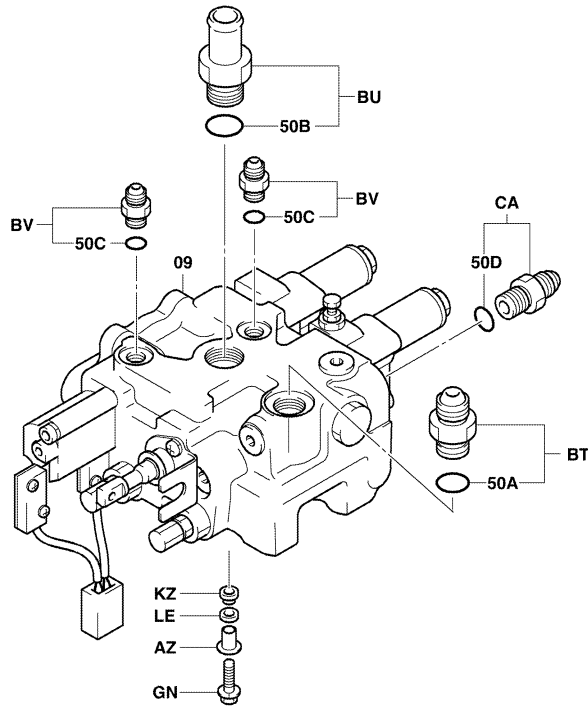
PART NAME CODE	PART NAME	QTY	PART NAME CODE	PART NAME	QTY
6701-01	PUMP ASSY, OIL ENS. DE POMPE PUMPENAGGREGAT CONJUNTO DE LA BOMBA	1			
6701-01K	PUMP O/H KIT, OIL JEU O/H DE POMPE PUMPEN-7 BERHOLSATZ JUEGO O/H DE LA BOMBA	1			
6701-AD	SEAL, OIL JOINT ABDICHTUNG SELLO	1			
6701-AE	RING, SNAP ANNEAU RING ANILLO	1			
6701-AF	BOLT BOULON SCHRAUBE PERNO	4			
6701-AG	WASHER, SPRING RODELLE UNTERLEGSCHIEBE ARANDELA	4			
6701-AI	BOLT BOULON SCHRAUBE PERNO	2			
6701-AN	GASKET JOINT DICHTUNG EMPAQUETADURA	2			
6701-AP	GASKET JOINT DICHTUNG EMPAQUETADURA	2			
6701-DZ	PLATE PLAQUE PLATTE PLACA	2			

6705

OIL CONTROL VALVE
SOUPAPE DE COMMANDE D'HUILE

STEUERVENTIL
CALVULA DE CONTROL DE ACEITE

[1/2]



6705-919A

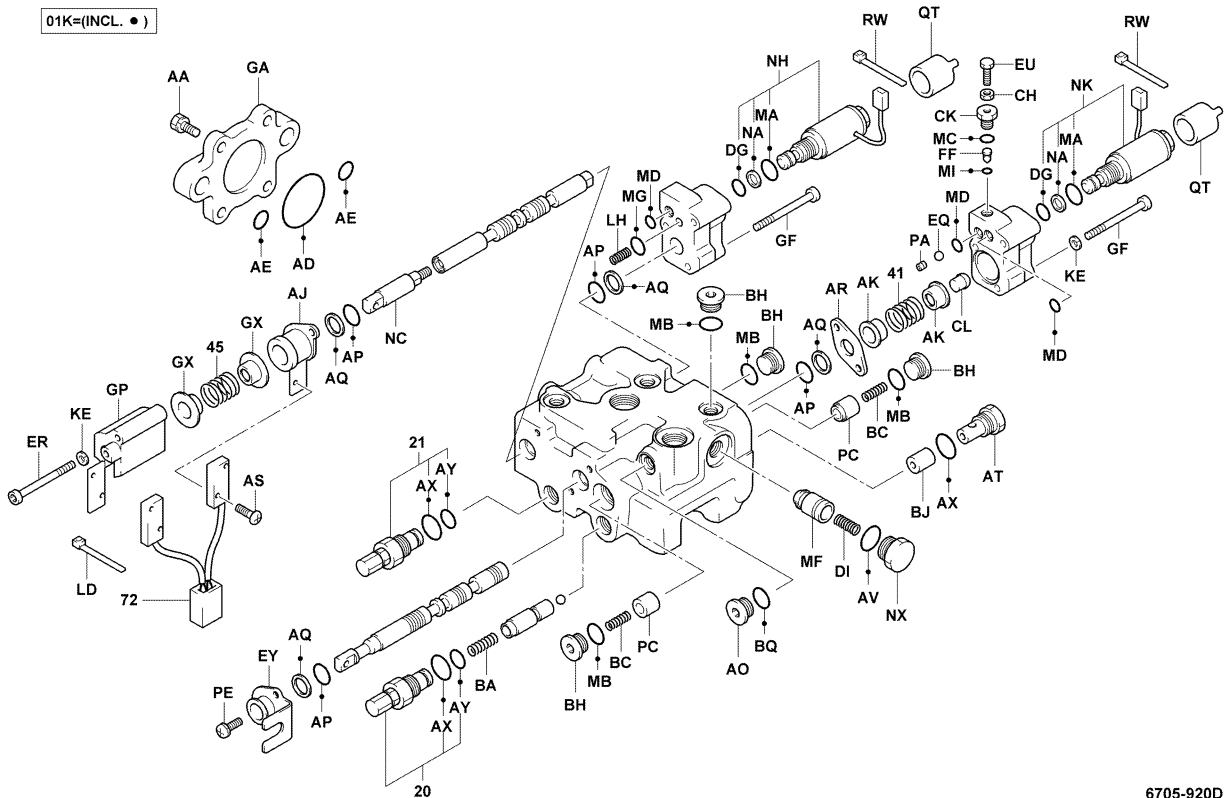
6705-919A

6705

OIL CONTROL VALVE
SOUPAPE DE COMMANDE D'HUILE

STEUERVENTIL
CALVULA DE CONTROL DE ACEITE

(EXPORT SPEC..SAS) [2/2]



6705-920D

6705-920D

6705		OIL CONTROL VALVE SOUPAPE DE COMMANDE D'HUILE		STEUERVENTIL CALVULA DE CONTROL DE ACEITE	
PART NAME CODE	PART NAME	QTY	PART NAME CODE	PART NAME	QTY
6705-AP	RING, O ANNEAU RING ANILLO	4	6705-BC	SPRING, COMPRESSION RESSORT FEDER RESORTE	2
6705-AQ	RING, BACK UP ANNEAU RING ANILLO	4	6705-BH	PLUG BOUCHON STOPFEN TAPON	4
6705-AR	HOLDER, SEAL SUPPORT DUSENSTOCR SOPORTE PORTADOR	1	6705-BJ	SEAT, VALVE SIEGE SITZ ASIENTO	1
6705-AS	SCREW VIS SCHRAUBE TORNILLO	4	6705-BQ	RING, O ANNEAU RING ANILLO	1-2
6705-AT	STOPPER BUTEE ANSCHLAG TOPE	1	6705-BT	FITTING RACCORD ANSCHLUSSTUCK ACOPLADOR	1
6705-AV	RING, O ANNEAU RING ANILLO	1	6705-BU	FITTING RACCORD ANSCHLUSSTUCK ACOPLADOR	1
6705-AX	RING, O ANNEAU RING ANILLO	3	6705-BV	FITTING RACCORD ANSCHLUSSTUCK ACOPLADOR	2
6705-AY	RING, O ANNEAU RING ANILLO	2	6705-CA	FITTING RACCORD ANSCHLUSSTUCK ACOPLADOR	1
6705-AZ	COLLAR COLLIER BUCHSE COLLAR	4	6705-CH	NUT ECROU MUTTER TUERCA	1
6705-BA	SPRING, COMPRESSION RESSORT FEDER RESORTE	1	6705-CK	SLEEVE MANCHON HULSE MANGUITO	1

6705		OIL CONTROL VALVE SOUPAPE DE COMMANDE D'HUILE		STEUERVENTIL CALVULA DE CONTROL DE ACEITE	
PART NAME CODE	PART NAME	QTY	PART NAME CODE	PART NAME	QTY
6705-CL	BOLT BOULON SCHRAUBE PERNO	1	6705-GF	BOLT BOULON SCHRAUBE PERNO	3-6
6705-DG	RING, O ANNEAU RING ANILLO	2	6705-GN	BOLT BOULON SCHRAUBE PERNO	4
6705-DI	SPRING, COMPRESSION RESSORT FEDER RESORTE	1	6705-GP	COVER COUVERCLE DECKEL CUBIERTA	1
6705-EQ	BALL, STEEL BILLE KUGEL BOLA	1	6705-GX	HOLDER, SPRING SUPPORT DUSENSTOCR SOPORTE PORTADOR	2
6705-ER	BOLT BOULON SCHRAUBE PERNO	2	6705-JG	HOLDER, SEAL SUPPORT DUSENSTOCR SOPORTE PORTADOR	1
6705-EU	BOLT BOULON SCHRAUBE PERNO	1	6705-KE	WASHER RODELLE UNTERLEGSCHIEBE ARANDELA	5-8
6705-EY	BRACKET SUB-ASSY, LIFT SOUS-ENS. DE SUPPORT TRAGER-TEILGRUPPE SUBCONJUNTO DE LA SOPORTE	1	6705-KZ	RUBBER, CUSHION CAOUTCHOUC GUMMI GOMA	4
6705-FF	VALVE SOUPAPE VENTIL VALVULA	1	6705-LD	CLAMP PINSE KLEMME ABRAZADERA	1
6705-FZ	END, SPOOL EXTREMITÉ ENDE EXTREMO	1	6705-LE	RUBBER, CUSHION CAOUTCHOUC GUMMI GOMA	4
6705-GA	HOUSING, OUTLET BOITIER GEHAUSE FUNDA	1	6705-LH	SPRING, COMPRESSION RESSORT FEDER RESORTE	1

6705		OIL CONTROL VALVE SOUPAPE DE COMMANDE D'HUILE		STEUERVENTIL CALVULA DE CONTROL DE ACEITE	
PART NAME CODE	PART NAME	QTY	PART NAME CODE	PART NAME	QTY
6705-MA	RING, O ANNEAU RING ANILLO	2	6705-NX	STOPPER BUTEE ANSCHLAG TOPE	1
6705-MC	RING, O ANNEAU RING ANILLO	1	6705-PA	STOPPER BUTEE ANSCHLAG TOPE	1
6705-MD	RING, O ANNEAU RING ANILLO	2-3	6705-PC	PLUNGER PLONGEUR PLUNGER EMBOLO	2
6705-MF	PLUNGER PLONGEUR PLUNGER EMBOLO	1	6705-PE	SCREW VIS SCHRAUBE TORNILLO	2-6
6705-MG	RING, O ANNEAU RING ANILLO	1	6705-RW	BAND BANDE BAND BANDA	1
6705-MI	RING, O ANNEAU RING ANILLO	1			
6705-NA	RING, BACK UP ANNEAU RING ANILLO	1-2			
6705-NC	HEAD, SPOOL TETE KOPF CABEZAL	1			
6705-NH	SOLENOID ASSY ENS. DE SOLENOIDE SOLENOID, VOLLST. CONJUNTO DEL SOLENOIDE	1			
6705-NK	SOLENOID ASSY ENS. DE SOLENOIDE SOLENOID, VOLLST. CONJUNTO DEL SOLENOIDE	1			

6705		OIL CONTROL VALVE SOUPAPE DE COMMANDE D'HUILE		STEUERVENTIL CALVULA DE CONTROL DE ACEITE	
PART NAME CODE	PART NAME	QTY	PART NAME CODE	PART NAME	QTY

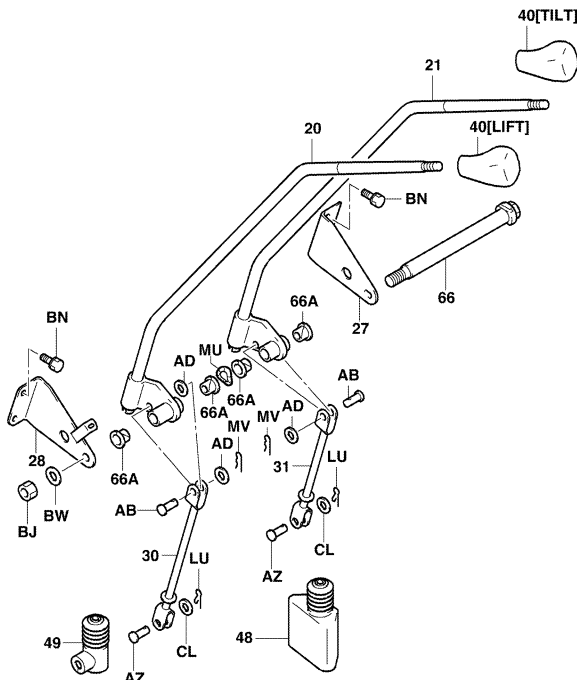
6709

OIL CONTROL VALVE LINK
TRINGLE DE SOUPE DE COMMANDE D'HUILE

STEUERVENTIL-HEBEL
ARTICULACION VALVULA DE CONTROL DE ACEITE

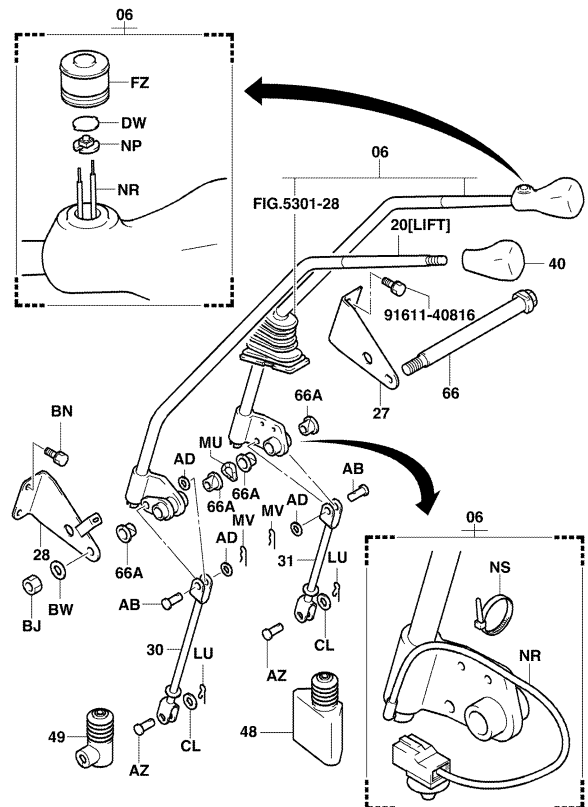
[2-WAY]

(SAS) [2-WAY]



6709-344B

6709-344B



6709-343B

6709-343B

6709

OIL CONTROL VALVE LINK
TRINGLE DE SOUPE DE COMMANDE D'HUILE

STEUERVENTIL-HEBEL
ARTICULACION VALVULA DE CONTROL DE ACEITE

PART NAME CODE	PART NAME	QTY	PART NAME CODE	PART NAME	QTY
6709-06	LEVER ASSY ENS. DE LEVIER HEBEL, VOLLST. CONJUNTO DE PALANCA	1	6709-66	BOLT, VALVE LEVER BOULON SCHRUBBE PERNO	1
6709-20	LEVER SUB-ASSY, CONTROL VALVE, NO.1 SOUS-ENS. DE LEVIER HEBEL-TEILGRUPPE SUBCONJUNTO DE LA PALANCA	1	6709-66A	BUSHING BAGUE BUCHSE BUJE	4
6709-21	LEVER SUB-ASSY, CONTROL VALVE, NO.2 SOUS-ENS. DE LEVIER HEBEL-TEILGRUPPE SUBCONJUNTO DE LA PALANCA	1	6709-AB	PIN GOUILLE STIFT PASADOR	2
6709-27	BRACKET SUB-ASSY, VALVE LEVER, RH SOUS-ENS. DE SUPPORT TRAGER-TEILGRUPPE SUBCONJUNTO DE LA SOPORTE	1	6709-AD	WASHER, PLATE RODELLE UNTERLEGSSCHEIBE ARANDELA	2
6709-28	BRACKET SUB-ASSY, VALVE LEVER, LH SOUS-ENS. DE SUPPORT TRAGER-TEILGRUPPE SUBCONJUNTO DE LA SOPORTE	1	6709-AZ	PIN GOUILLE STIFT PASADOR	2
6709-30	ROD SUB-ASSY, CONTROL VALVE LEVER, NO.1 SOUS-ENS. DE BIELLE STANGEN-TEILGRUPPE SUBCONJUNTO DE LA VARILLA	1	6709-BJ	NUT ECROU MUTTER TUERCA	1
6709-31	ROD SUB-ASSY, CONTROL VALVE LEVER, NO.2 SOUS-ENS. DE BIELLE STANGEN-TEILGRUPPE SUBCONJUNTO DE LA VARILLA	1	6709-BN	BOLT BOULON SCHRAUBE PERNO	4
6709-40	KNOB, OIL CONTROL VALVE LEVER BOULE KNOPF MANDO	1	6709-DW	PLATE PLAQUE PLATTE PLACA	1
6709-48	BOOT, CONTROL VALVE LINK, NO.1 COFFRE MANSCHETTE FORRO	1	6709-FZ	BOOT COFFRE MANSCHETTE FORRO	1
6709-49	BOOT, CONTROL VALVE LINK, NO.2 COFFRE MANSCHETTE FORRO	1	6709-LU	CLIP AGRAFE CLIP FIJADOR	2

6709		OIL CONTROL VALVE LINK		STEUERVENTIL-HEBEL	
		TRINGLE DE SOUPAPE DE COMMANDE D'HUILE		ARTICULACION VALVULA DE CONTROL DE ACEITE	
PART NAME CODE	PART NAME	QTY	PART NAME CODE	PART NAME	QTY
6709-MU	WASHER, WAVE ----- RODELLE UNTERLEGSSCHEIBE ARANDELA	1			
6709-MV	CLIP ----- AGRAFE CLIP FIJADOR	2			
6709-NP	SWITCH SUB-ASSY ----- SOUS-ENS. DE INTERRUPTEUR SCHALTER-TEILGRUPPE SUBCONJUNTO DEL INTERRUPTOR	1			
6709-NR	HARNESS SUB-ASSY ----- SOUS-ENS. DE FAISCEAU KABELBAUM-TEILGRUPPE SUBCONJUNTO DEL RAMAL DE CABLES	1			
6709-NS	BAND ----- BANDE BAND BANDA	2			

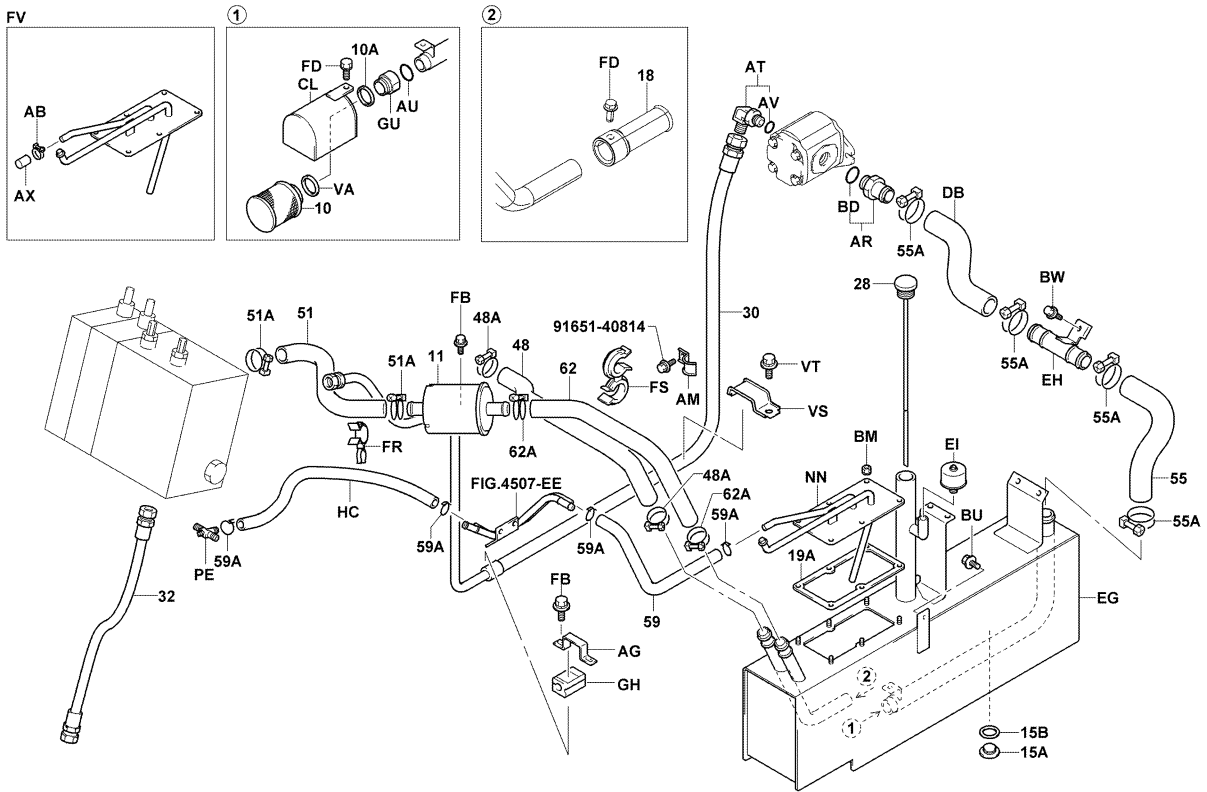
6709		OIL CONTROL VALVE LINK		STEUERVENTIL-HEBEL	
		TRINGLE DE SOUPAPE DE COMMANDE D'HUILE		ARTICULACION VALVULA DE CONTROL DE ACEITE	
PART NAME CODE	PART NAME	QTY	PART NAME CODE	PART NAME	QTY

6801

BODY PIPING
TUYAUTERIE DE CARROSSERIE

KAROSSERIE, LEITUNGEN
TUBOS DE CARROCERIA

30,J35 [1, BODY PIPING]



6801-518D

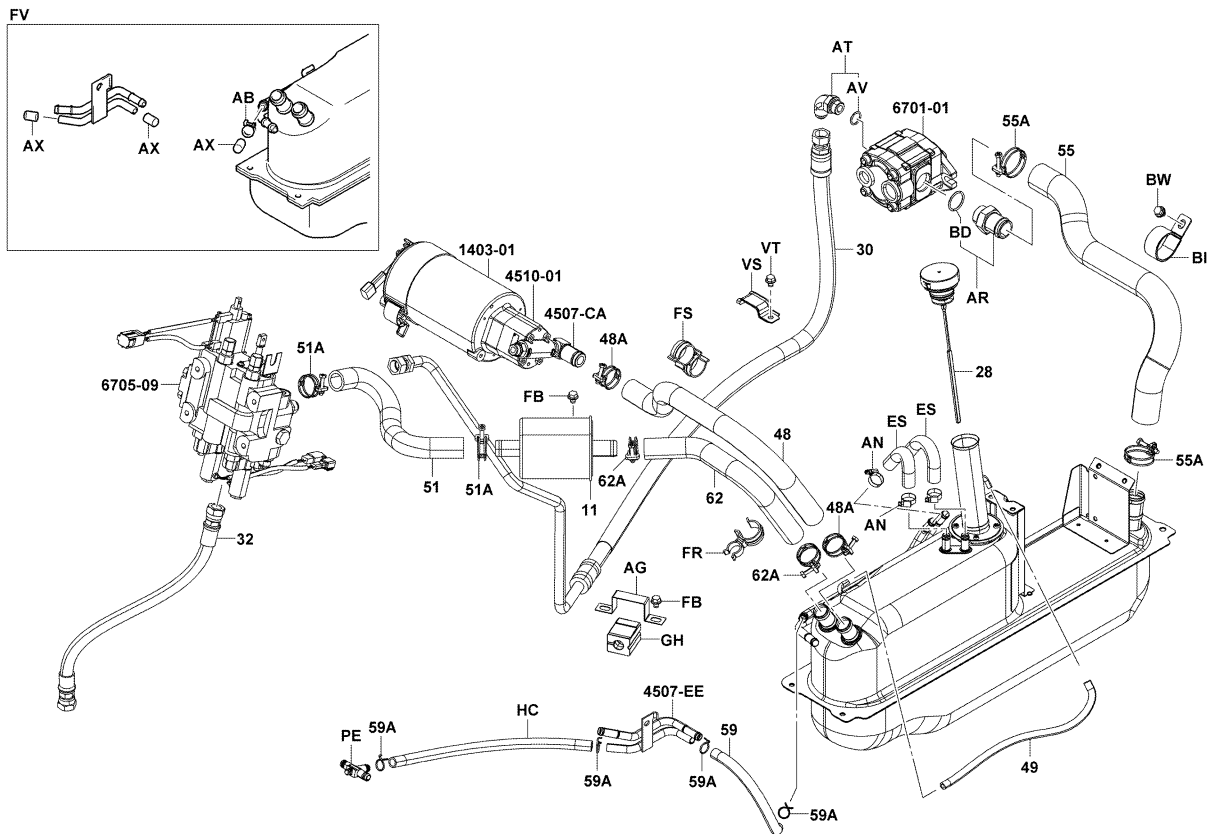
6801-518D

6801

BODY PIPING
TUYAUTERIE DE CARROSSERIE

KAROSSERIE, LEITUNGEN
TUBOS DE CARROCERIA

HBT,STM.10,14,15,18 [1, BODY PIPING]



6801-770

6801-770_

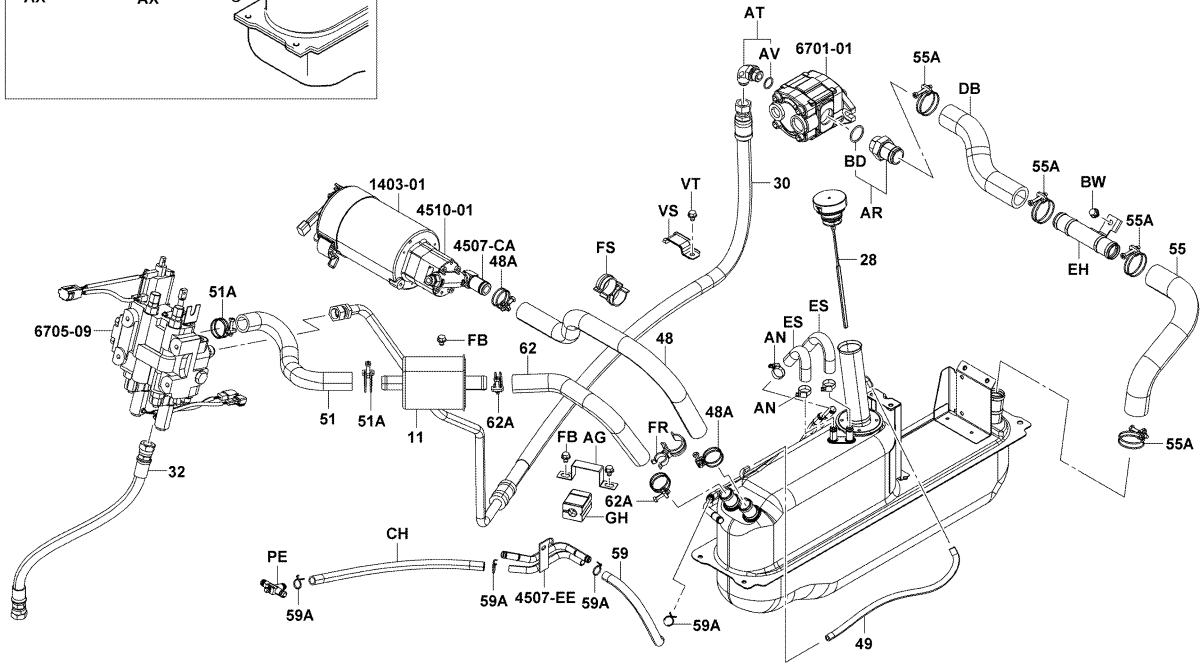
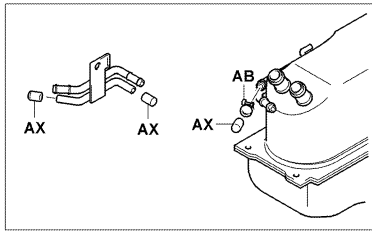
6801

BODY PIPING
TUYAUTERIE DE CARROSSERIE

KAROSSERIE, LEITUNGEN
TUBOS DE CARROCERIA

HBT,STM..20,25 [1, BODY PIPING]

FV



6801-773

6801-773_

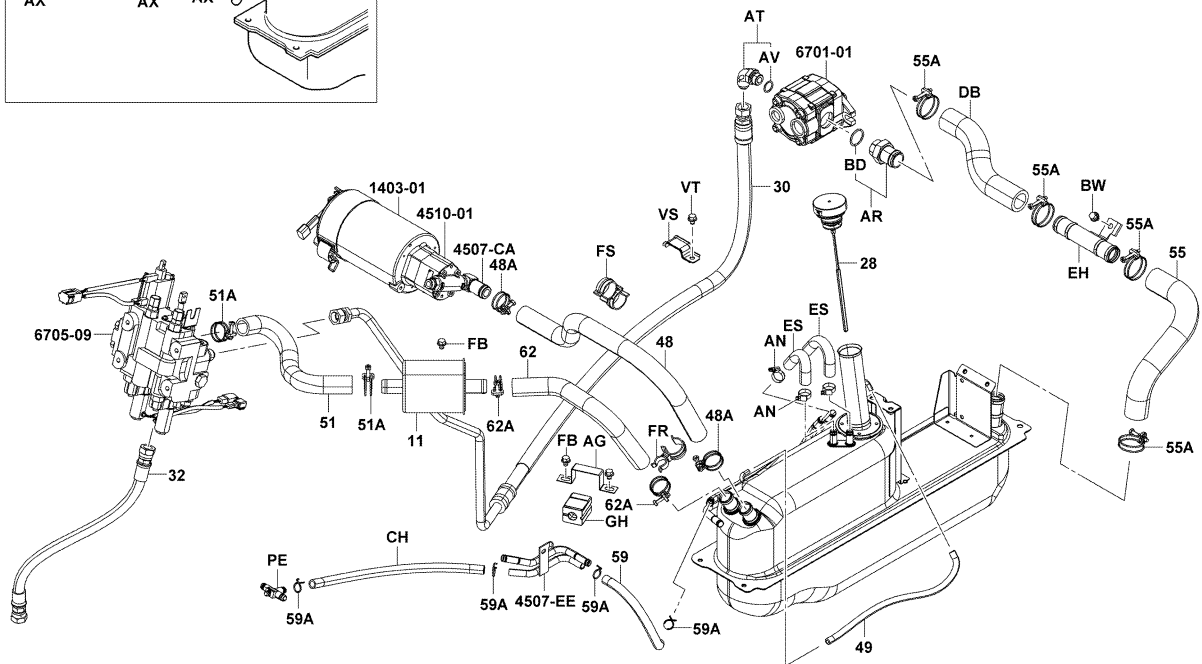
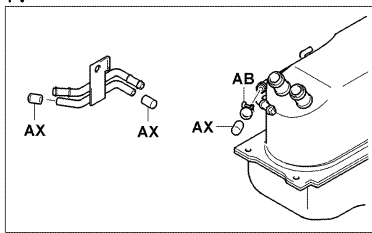
6801

BODY PIPING
TUYAUTERIE DE CARROSSERIE

KAROSSERIE, LEITUNGEN
TUBOS DE CARROCERIA

HCB..15 [1, BODY PIPING]

FV



6801-773

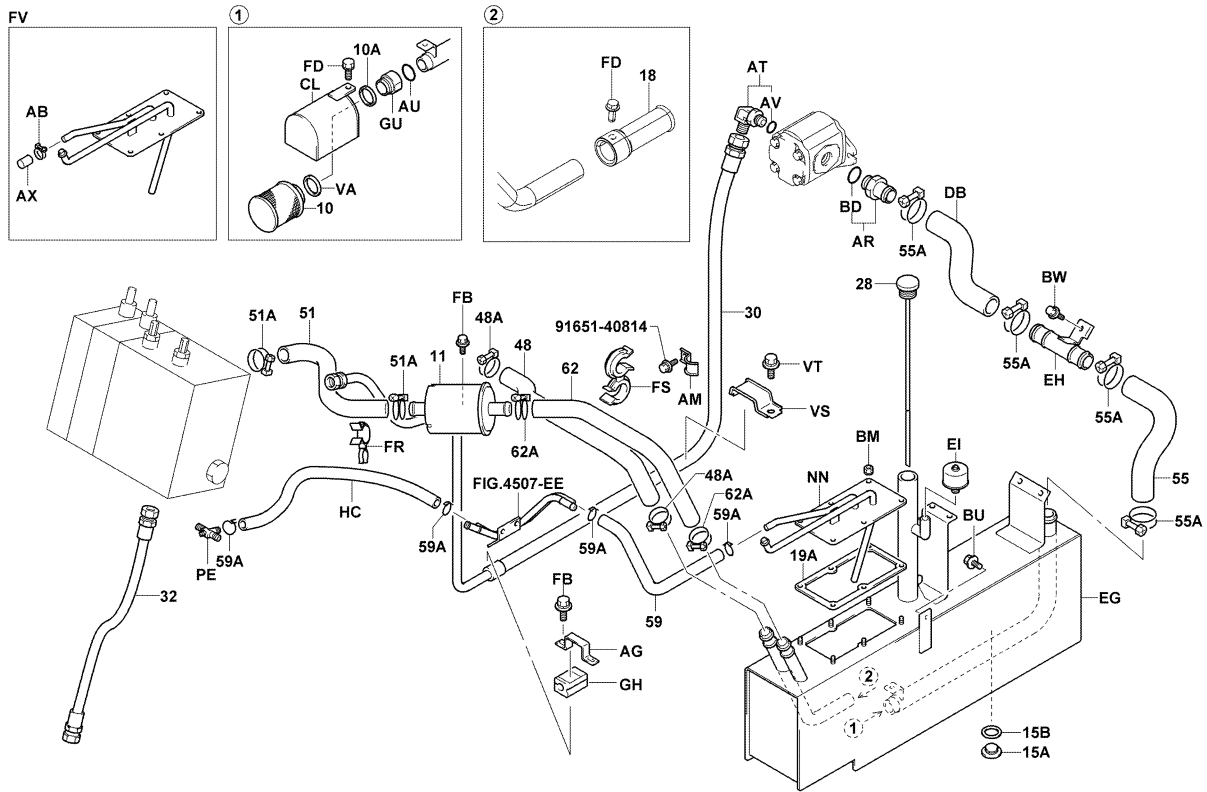
6801-773_

6801

BODY PIPING
TUYAUTERIE DE CARROSSERIE

KAROSSERIE, LEITUNGEN
TUBOS DE CARROCERIA

HCB..20,25 [1, BODY PIPING]



6801-518D

6801-518D

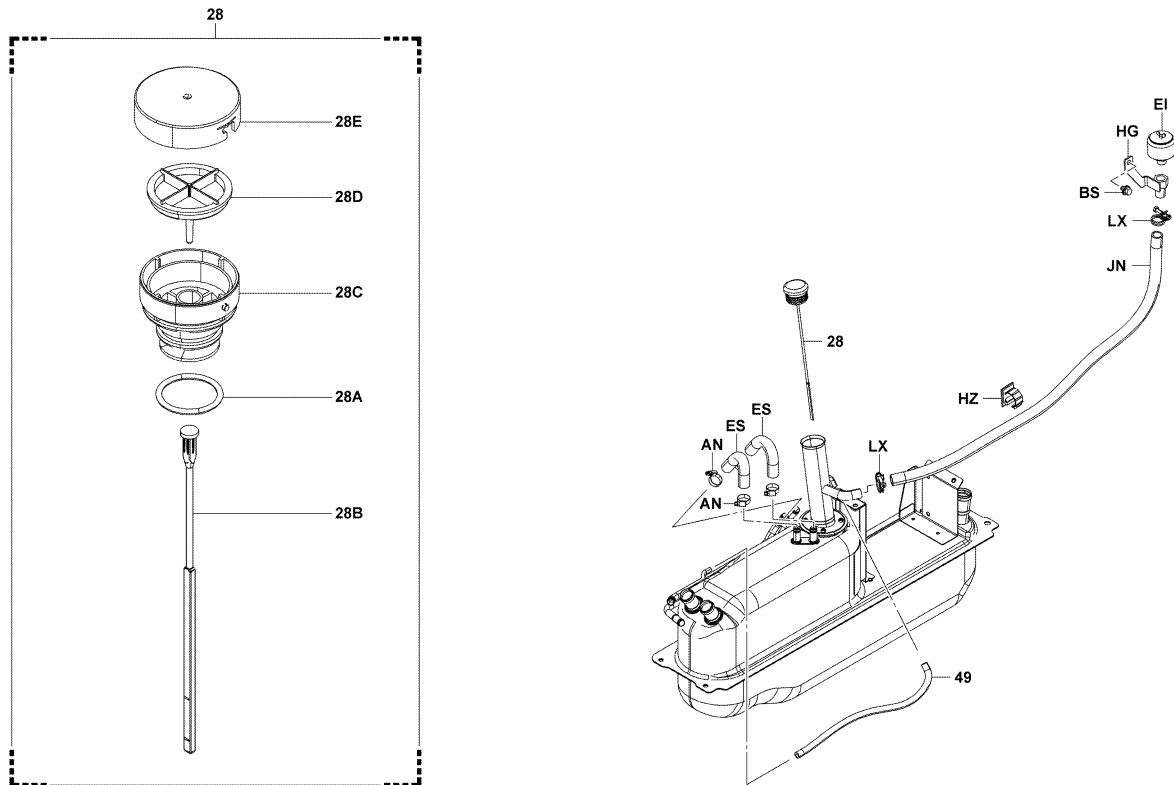
6801

BODY PIPING
TUYAUTERIE DE CARROSSERIE

KAROSSERIE, LEITUNGEN
TUBOS DE CARROCERIA

"H2000-H5500" [1, OIL LEVEL GAGE INNER PARTS]

HCB..15..FV [2, BREATHER]



6801-800

6801-800_

6801-771

6801-771_

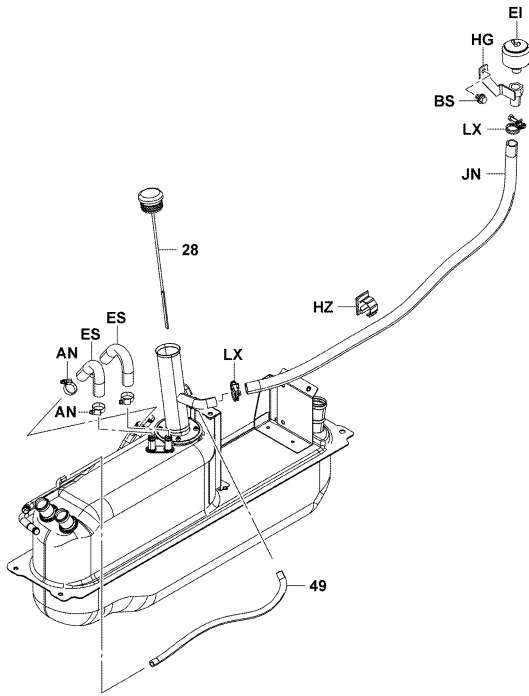
6801

BODY PIPING
TUYAUTERIE DE CARROSSERIE

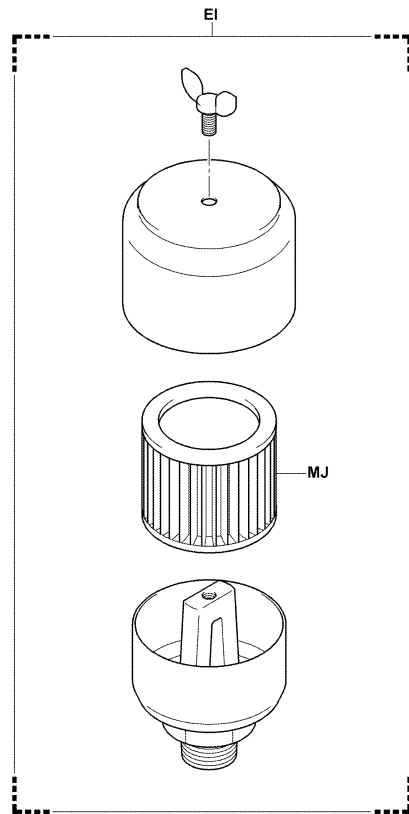
KAROSSERIE, LEITUNGEN
TUBOS DE CARROCERIA

STM,HBT..10,14,15,18,20,25..FV [2, BREATHER]

[2, BREATHER INNER PARTS]



6801-771
6801-771_



6801-798
6801-798_

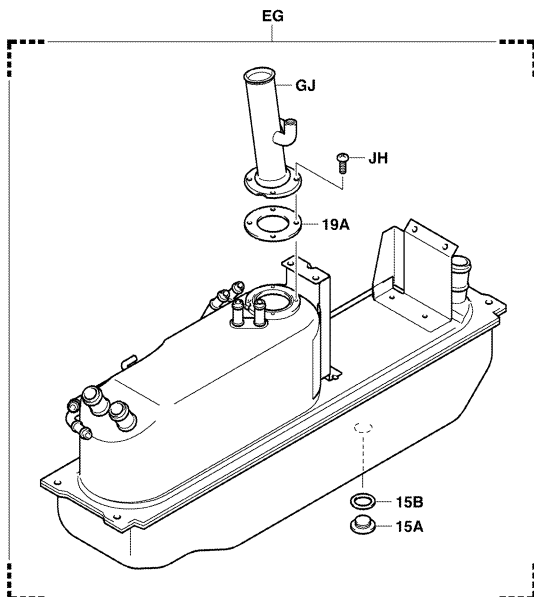
6801

BODY PIPING
TUYAUTERIE DE CARROSSERIE

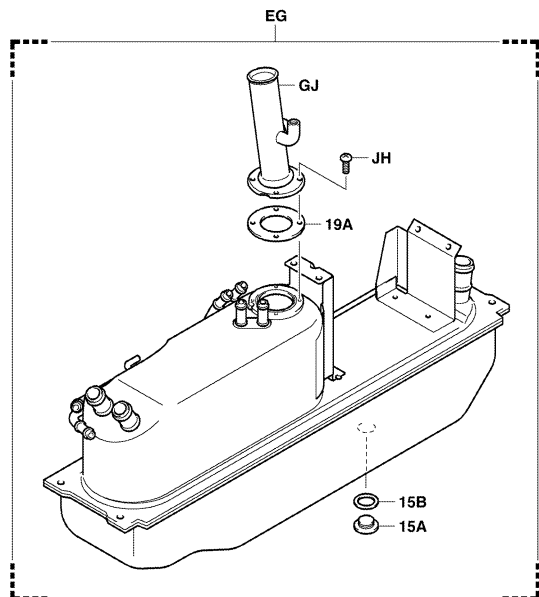
KAROSSERIE, LEITUNGEN
TUBOS DE CARROCERIA

(45SD) [3, TANK]

(COLD FISHER, RUST PROOF, R-PROOF FISHER) [3, TANK]



6801-533
6801-533_



6801-533
6801-533_

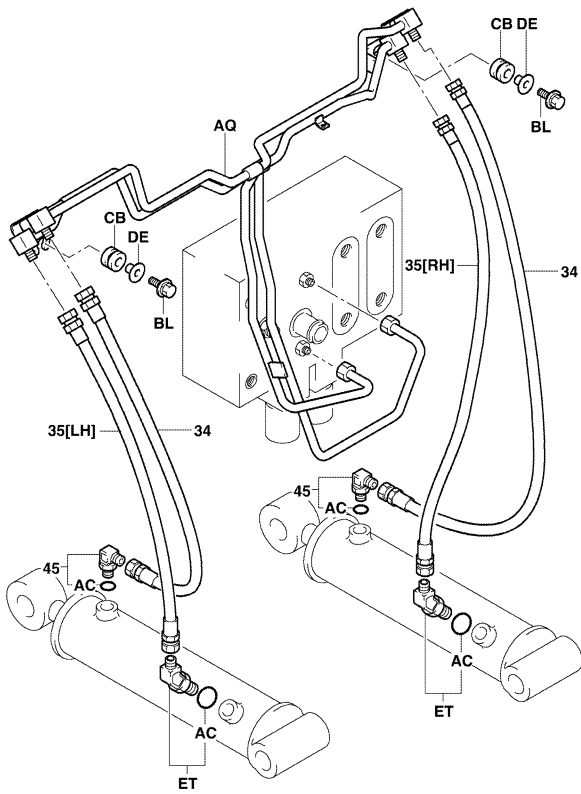
6801

BODY PIPING
TUYAUTERIE DE CARROSSERIE

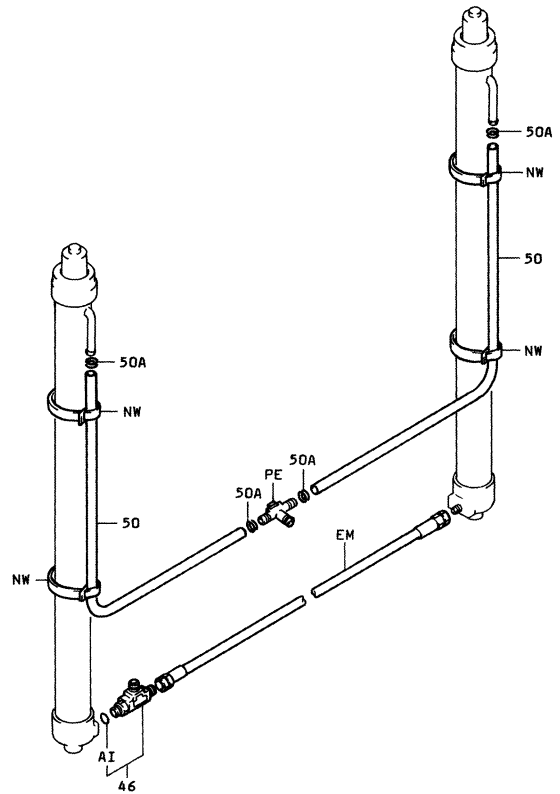
KAROSSERIE, LEITUNGEN
TUBOS DE CARROCERIA

[4, TILT HOSE]

30..FSV [5, LIFT HOSE]



6801-431A
6801-431A



6801-288

6801-288_

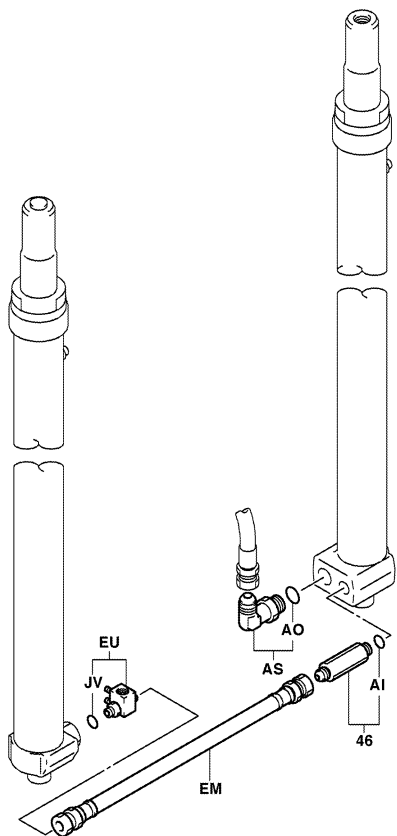
6801

BODY PIPING
TUYAUTERIE DE CARROSSERIE

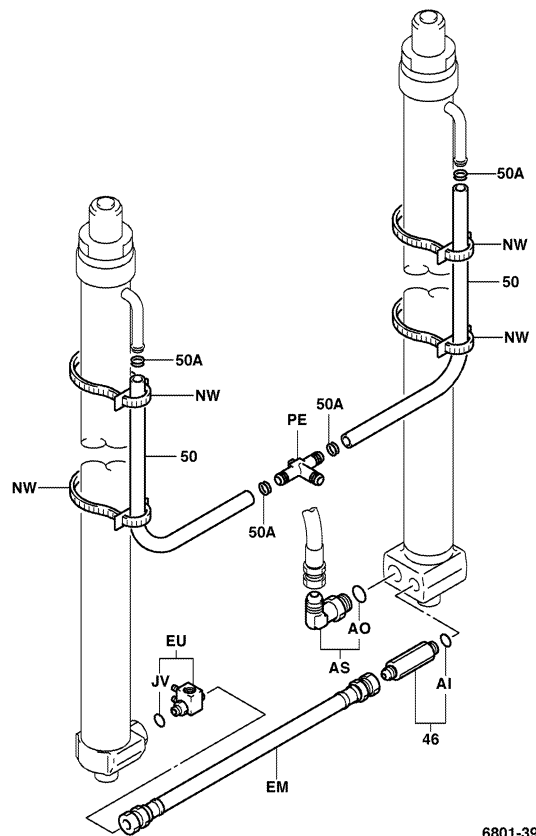
KAROSSERIE, LEITUNGEN
TUBOS DE CARROCERIA

30..FV [5, LIFT HOSE]

30..SV,V [5, LIFT HOSE]



6801-396
6801-396_



6801-393
6801-393_

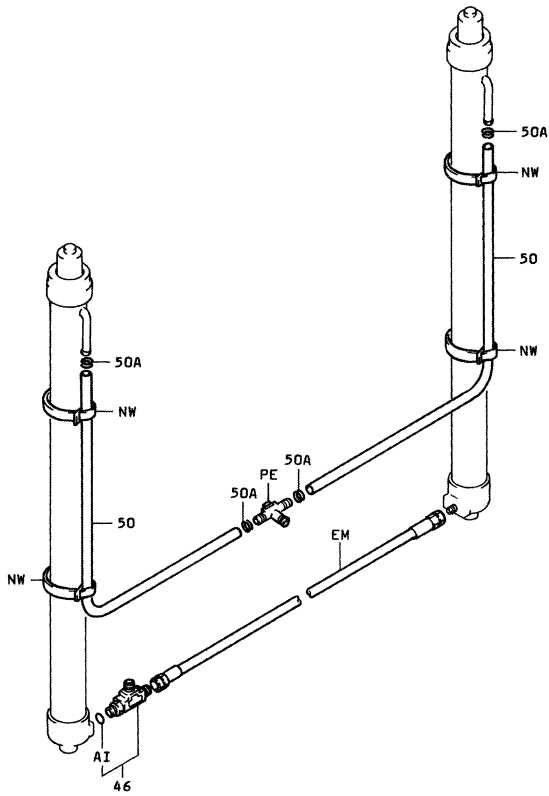
6801

BODY PIPING
TUYAUTERIE DE CARROSSERIE

KAROSSERIE, LEITUNGEN
TUBOS DE CARROCERIA

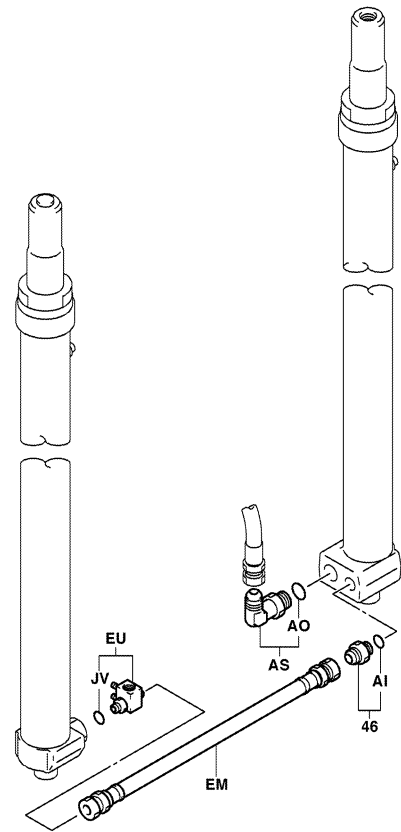
HBT,STM..10,14,15,18,20,25..FSV [5, LIFT HOSE]

HBT,STM..10,14,15,18..FV [5, LIFT HOSE]



6801-288

6801-288_



6801-395

6801-395_

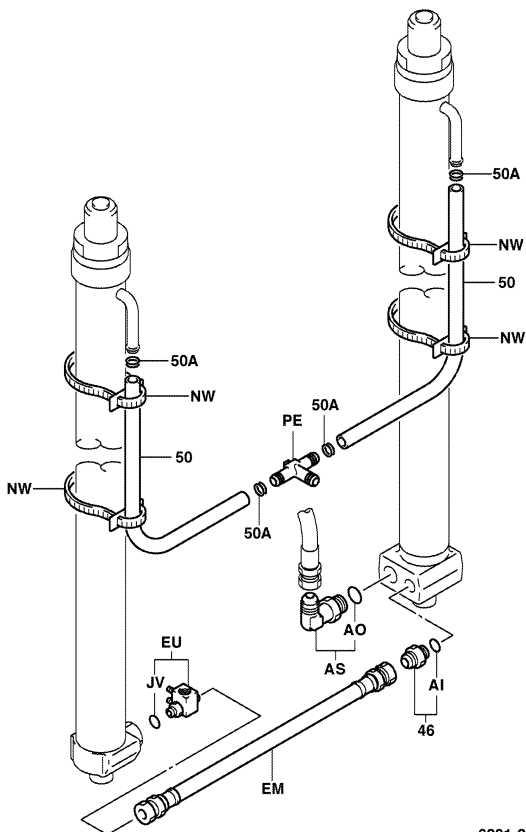
6801

BODY PIPING
TUYAUTERIE DE CARROSSERIE

KAROSSERIE, LEITUNGEN
TUBOS DE CARROCERIA

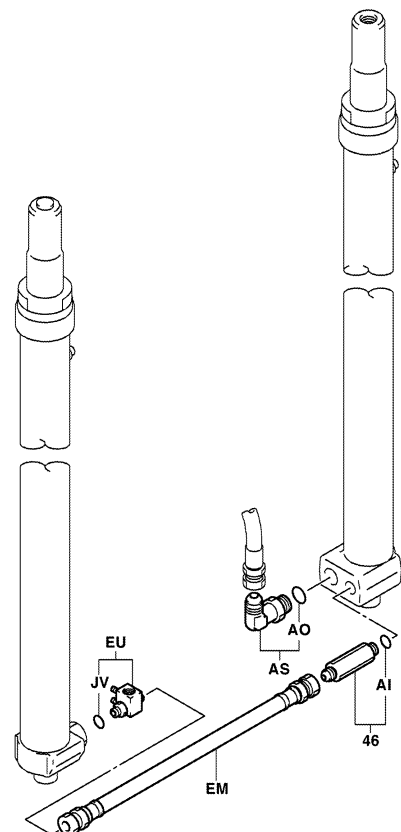
HBT,STM..10,14,15,18..SV,V [5, LIFT HOSE]

HBT,STM..20,25..FV [5, LIFT HOSE]



6801-392

6801-392_



6801-396

6801-396_

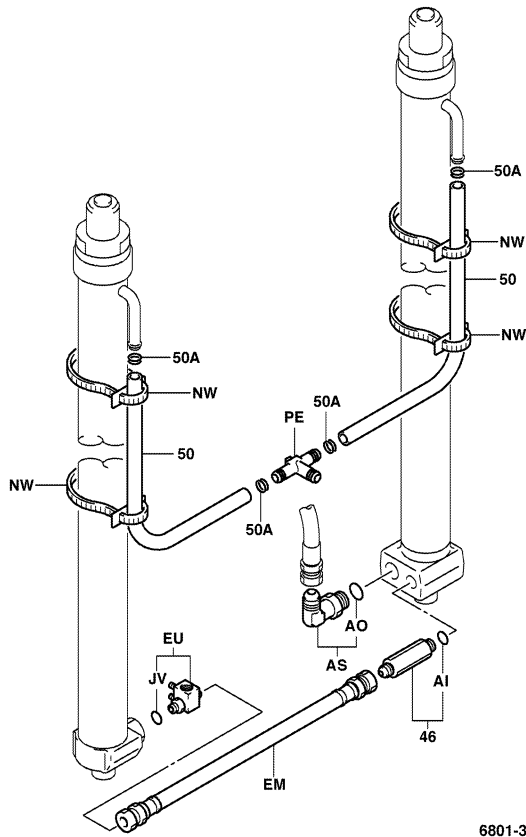
6801

BODY PIPING
TUYAUTERIE DE CARROSSERIE

KAROSSERIE, LEITUNGEN
TUBOS DE CARROCERIA

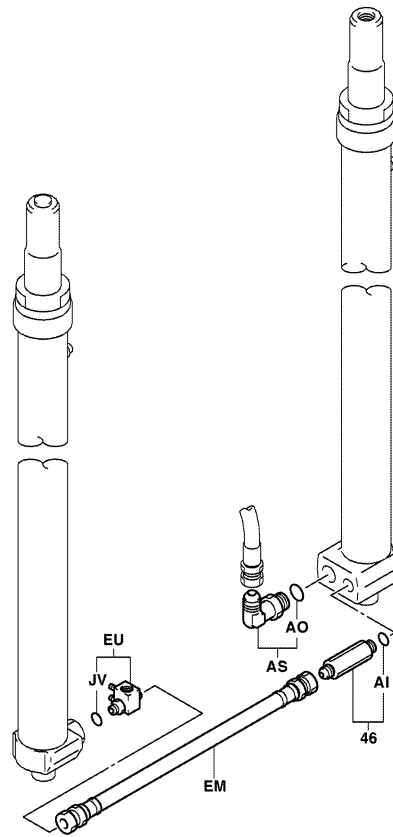
HBT,STM..20,25..SV,V [5, LIFT HOSE]

HCB..15..FV [5, LIFT HOSE]



6801-393

6801-393_



6801-396

6801-396_

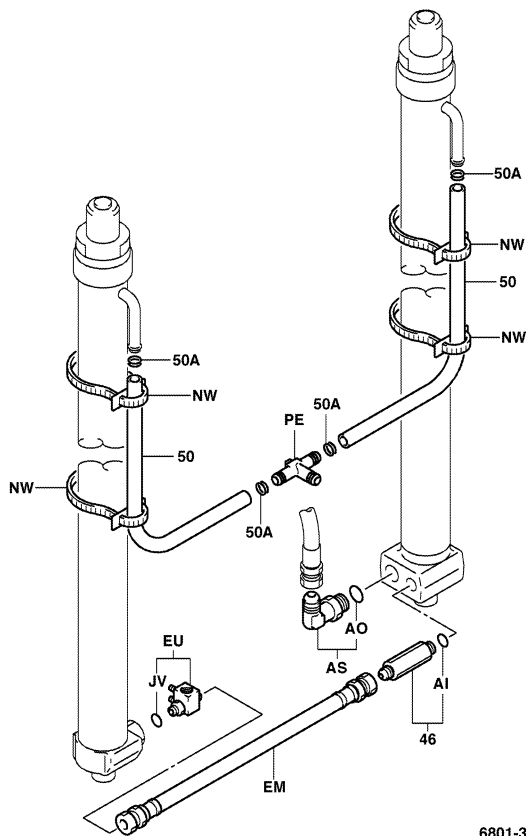
6801

BODY PIPING
TUYAUTERIE DE CARROSSERIE

KAROSSERIE, LEITUNGEN
TUBOS DE CARROCERIA

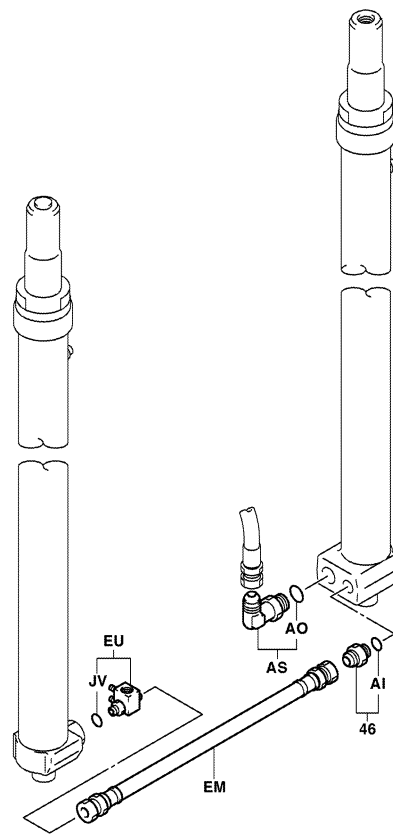
HCB..15..SV,V [5, LIFT HOSE]

HCB..20,25..FV [5, LIFT HOSE]



6801-393

6801-393_



6801-395

6801-395_

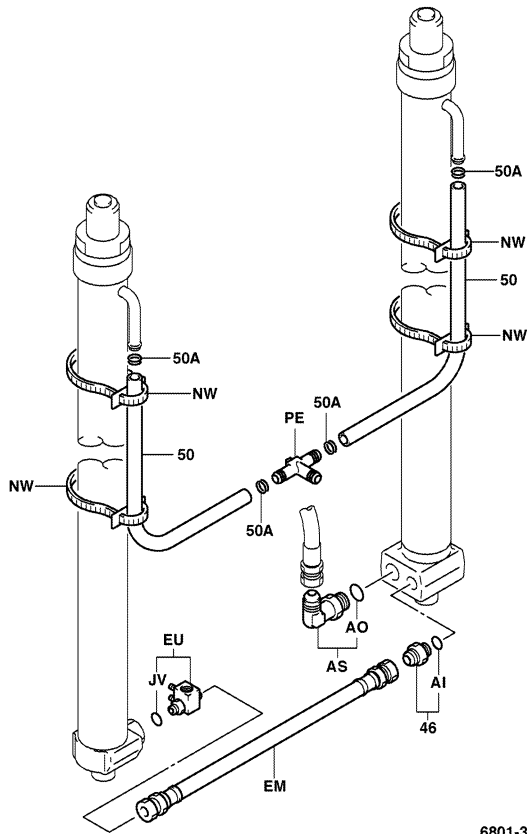
6801

BODY PIPING
TUYAUTERIE DE CARROSSERIE

KAROSSERIE, LEITUNGEN
TUBOS DE CARROCERIA

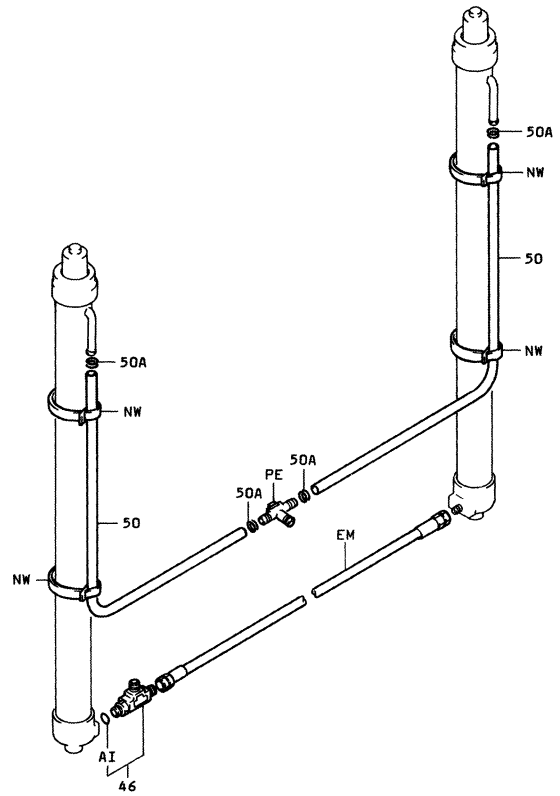
HCB..20,25..SV,V [5, LIFT HOSE]

HCB..FSV [5, LIFT HOSE]



6801-392

6801-392_



6801-288

6801-288_

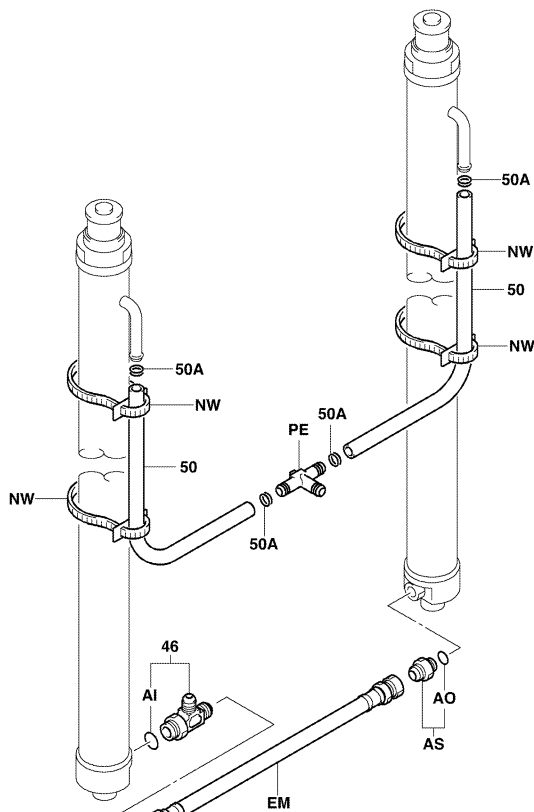
6801

BODY PIPING
TUYAUTERIE DE CARROSSERIE

KAROSSERIE, LEITUNGEN
TUBOS DE CARROCERIA

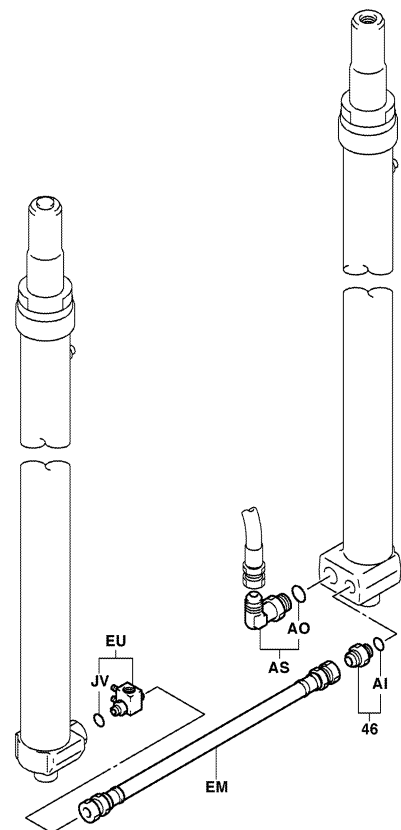
J35..FSV [5, LIFT HOSE]

J35..FV [5, LIFT HOSE]



6801-394A

6801-394A



6801-395

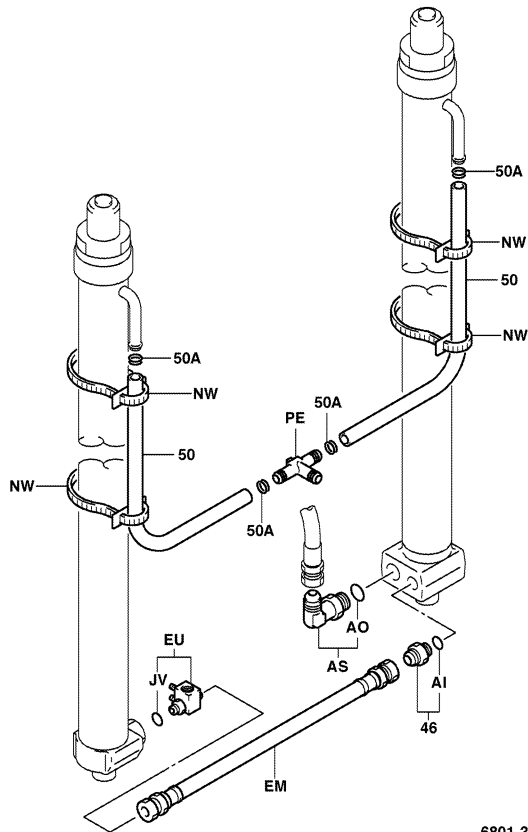
6801-395_

6801

BODY PIPING
TUYAUTERIE DE CARROSSERIE

KAROSSERIE, LEITUNGEN
TUBOS DE CARROCERIA

J35..SV,V [5, LIFT HOSE]



6801-392

6801-392_

6801

BODY PIPING
TUYAUTERIE DE CARROSSERIE

KAROSSERIE, LEITUNGEN
TUBOS DE CARROCERIA

PART NAME CODE	PART NAME	QTY	PART NAME CODE	PART NAME	QTY
6801-10	FILTER ASSY, SUCTION ENS. DE FILTRE FILTER, VOLLST. CONJUNTO DEL FILTRO	1	6801-28D	FILTER, OIL LEVEL GAGE FILTRE FILTER FILTRO	1
6801-10A	PACKING (FOR OIL FILTER) ENS. DE SOUPAPE VENTIL, VOLLST. CONJUNTO DE VALVULA	1	6801-28E	CAP, OIL LEVEL GAGE CAPUCHON KAPPE TAPA	1
6801-11	FILTER ASSY, RETURN ENS. DE FILTRE FILTER, VOLLST. CONJUNTO DEL FILTRO	1	6801-30	HOSE, HIGH PRESSURE, NO.1 (PUMP TO VALVE) FLEXIBLE SCHLAUCH MANGUERA	1
6801-15A	PLUG (FOR OIL TANK DRAIN) ENS. DE SOUPAPE VENTIL, VOLLST. CONJUNTO DE VALVULA	1	6801-32	HOSE, HIGH PRESSURE, NO.1 (VALVE TO LIFT) FLEXIBLE SCHLAUCH MANGUERA	1
6801-15B	GASKET, OIL TANK DRAIN PLUG JOINT DICHTUNG EMPAQUETADURA	1	6801-34	HOSE, HIGH PRESSURE, NO.1 (TILT FRONT) FLEXIBLE SCHLAUCH MANGUERA	2
6801-19A	PACKING SUB-ASSY SOUS-ENS. DE CALE DICHTUNG-UNTERBAUGRUPPE SUBCONJUNTO DE EMPAQUETADURA	1	6801-35	HOSE, HIGH PRESSURE, NO.1 (TILT REAR) FLEXIBLE SCHLAUCH MANGUERA	1
6801-28	GAGE SUB-ASSY, OIL LEVEL SOUS-ENS. DE JAUGE MESSGERATE-TEILGRUPPE SUBCONJUNTO DE MEDIDOR	1	6801-45	FITTING, TILT CYLINDER RACCORD ANSCHLUSSTUCK ACOPLADOR	2
6801-28A	RING, O (FOR OIL LEVEL GAGE) ANNEAU RING ANILLO	1	6801-46	FITTING, LIFT CYLINDER RACCORD ANSCHLUSSTUCK ACOPLADOR	1
6801-28B	GAGE, OIL LEVEL JAUGE MESSGERAT MEDIDOR	1	6801-48	HOSE, LOW PRESSURE (TANK TO P/S PUMP) FLEXIBLE SCHLAUCH MANGUERA	1
6801-28C	CAP, OIL LEVEL GAGE CAPUCHON KAPPE TAPA	1	6801-48A	CLAMP PINSE KLEMME ABRAZADERA	2

6801		BODY PIPING TUYAUTERIE DE CARROSSERIE		KAROSSERIE, LEITUNGEN TUBOS DE CARROCERIA	
PART NAME CODE	PART NAME	QTY	PART NAME CODE	PART NAME	QTY
6801-49	HOSE, LOW PRESSURE (TANK TO BREATHER) _____ FLEXIBLE SCHLAUCH MANGUERA	1	6801-62A	CLAMP, FILTER TO TANK HOSE _____ PINSE KLEMME ABRAZADERA	2
6801-50	HOSE, LOW PRESSURE, NO.1 (LIFT TO TANK) _____ FLEXIBLE SCHLAUCH MANGUERA	2	6801-AB	CLAMP _____ PINSE KLEMME ABRAZADERA	1
6801-50A	CLAMP, LIFT TO TANK NO.1 HOSE _____ PINSE KLEMME ABRAZADERA	4	6801-AC	RING, O _____ ANNEAU RING ANILLO	4
6801-51	HOSE, LOW PRESSURE, NO.1 (VALVE TO TANK) _____ FLEXIBLE SCHLAUCH MANGUERA	1	6801-AD	BOLT _____ BOULON SCHRAUBE PERNO	3-4
6801-51A	CLAMP, VALVE TO TANK NO.1 HOSE _____ PINSE KLEMME ABRAZADERA	2	6801-AG	CLAMP _____ PINSE KLEMME ABRAZADERA	1
6801-55	HOSE, LOW PRESSURE (TANK TO PUMP) _____ FLEXIBLE SCHLAUCH MANGUERA	1	6801-AI	RING, O _____ ANNEAU RING ANILLO	1
6801-55A	CLAMP, TANK TO PUMP HOSE _____ PINSE KLEMME ABRAZADERA	2-4	6801-AM	CLAMP, HOSE _____ PINSE KLEMME ABRAZADERA	1
6801-59	HOSE, LOW PRESSURE, NO.2 (LIFT TO TANK) _____ FLEXIBLE SCHLAUCH MANGUERA	1	6801-AN	CLAMP, HOSE _____ PINSE KLEMME ABRAZADERA	2-5
6801-59A	CLAMP, LIFT TO TANK NO.2 HOSE _____ PINSE KLEMME ABRAZADERA	4	6801-AO	RING, O _____ ANNEAU RING ANILLO	1
6801-62	HOSE, LOW PRESSURE (FILTER TO TANK) _____ FLEXIBLE SCHLAUCH MANGUERA	1	6801-AQ	PIPE SUB-ASSY _____ SOUS-ENS. DE TUYAU ROHR-TEILGRUPPE SUBCONJUNTO DE TUBO	1

6801		BODY PIPING TUYAUTERIE DE CARROSSERIE		KAROSSERIE, LEITUNGEN TUBOS DE CARROCERIA	
PART NAME CODE	PART NAME	QTY	PART NAME CODE	PART NAME	QTY
6801-AR	FITTING _____ RACCORD ANSCHLUSSTUCK ACOPLADOR	1	6801-BM	NUT _____ ECROU MUTTER TUERCA	6
6801-AS	FITTING _____ RACCORD ANSCHLUSSTUCK ACOPLADOR	1	6801-BS	BOLT _____ BOULON SCHRAUBE PERNO	1
6801-AT	FITTING _____ RACCORD ANSCHLUSSTUCK ACOPLADOR	1	6801-BU	BOLT _____ BOULON SCHRAUBE PERNO	3
6801-AU	RING, O _____ ANNEAU RING ANILLO	1	6801-BW	BOLT _____ BOULON SCHRAUBE PERNO	1
6801-AV	RING, O _____ ANNEAU RING ANILLO	1	6801-CB	INSULATOR _____ ISOLATEUR ISOLATOR AISLADOR	2
6801-AX	CAP, OIL TANK OVERFLOW PIPE _____ CAPUCHON KAPPE TAPA	3	6801-CK	FILTER, OIL _____ FILTRE FILTER FILTRO	1
6801-BD	RING, O _____ ANNEAU RING ANILLO	1	6801-CL	COVER, OIL FILTER _____ COUVERCLE DECKEL CUBIERTA	1
6801-BG	BOLT _____ BOULON SCHRAUBE PERNO	4	6801-CP	PIPE SUB-ASSY _____ SOUS-ENS. DE TUYAU ROHR-TEILGRUPPE SUBCONJUNTO DE TUBO	1
6801-BI	CLAMP, HOSE _____ PINSE KLEMME ABRAZADERA	1	6801-DB	HOSE, LOW PRESSURE (TANK TO PUMP) _____ FLEXIBLE SCHLAUCH MANGUERA	1
6801-BL	BOLT _____ BOULON SCHRAUBE PERNO	2	6801-DE	SPACER _____ ENTRETOISE DISTANZSTUCK SEPARADOR	2

6801		BODY PIPING TUYAUTERIE DE CARROSSERIE		KAROSSERIE, LEITUNGEN TUBOS DE CARROCERIA	
PART NAME CODE	PART NAME	QTY	PART NAME CODE	PART NAME	QTY
6801-DL	HOSE, LOW PRESSURE FLEXIBLE SCHLAUCH MANGUERA	1	6801-FR	CLAMP PINSE KLEMME ABRAZADERA	1-2
6801-EG	TANK SUB-ASSY, OIL SOUS-ENS. DE RESERVOIR TANK-TEILGRUPPE SUBCONJUNTO DEL DEPOSITO	1	6801-FS	CLAMP PINSE KLEMME ABRAZADERA	1
6801-EH	PIPE SUB-ASSY SOUS-ENS. DE TUYAU ROHR-TEILGRUPPE SUBCONJUNTO DE TUBO	1	6801-GH	RUBBER CAOUTCHOUC GUMMI GOMA	1
6801-EI	BREATHER ASSY, AIR ENS. DE RENIFLARD WECHSELFILTER, VOLLST. CONJUNTO DEL RESPIRADERO	1	6801-GJ	PIPE SUB-ASSY SOUS-ENS. DE TUYAU ROHR-TEILGRUPPE SUBCONJUNTO DE TUBO	1
6801-EM	HOSE, HIGH PRESSURE FLEXIBLE SCHLAUCH MANGUERA	1	6801-GU	BOSS BOSSAGE FLANSCH TETON	1
6801-ES	HOSE, LOW PRESSURE FLEXIBLE SCHLAUCH MANGUERA	2	6801-HB	RUBBER CAOUTCHOUC GUMMI GOMA	1
6801-ET	FITTING RACCORD ANSCHLUSSTUCK ACOPLADOR	2	6801-HC	HOSE, LOW PRESSURE FLEXIBLE SCHLAUCH MANGUERA	1
6801-EU	FITTING RACCORD ANSCHLUSSTUCK ACOPLADOR	1	6801-HD	RUBBER CAOUTCHOUC GUMMI GOMA	1
6801-FB	BOLT BOULON SCHRAUBE PERNO	2-4	6801-HG	PIPE SUB-ASSY SOUS-ENS. DE TUYAU ROHR-TEILGRUPPE SUBCONJUNTO DE TUBO	1
6801-FD	BOLT BOULON SCHRAUBE PERNO	2	6801-HZ	CLAMP PINSE KLEMME ABRAZADERA	1

6801		BODY PIPING TUYAUTERIE DE CARROSSERIE		KAROSSERIE, LEITUNGEN TUBOS DE CARROCERIA	
PART NAME CODE	PART NAME	QTY	PART NAME CODE	PART NAME	QTY
6801-JH	SCREW VIS SCHRAUBE TORNILLO	4	6801-VT	BOLT BOULON SCHRAUBE PERNO	1
6801-JN	HOSE, LOW PRESSURE FLEXIBLE SCHLAUCH MANGUERA	1			
6801-JV	RING, O ANNEAU RING ANILLO	1			
6801-LX	CLAMP, HOSE PINSE KLEMME ABRAZADERA	2			
6801-MJ	ELEMENT, BREATHER ELEMENT ELEMENT ELEMENTO	1			
6801-NN	COVER SUB-ASSY, OIL TANK SOUS-ENS. DE COUVERCLE DECKEL-TEILGRUPPE SUBCONJUNTO DE CUBIERTA	1			
6801-NW	SUPPORT SUB-ASSY, HOSE SOUS-ENS. DE SUPPORT STUTZEN-TEILGRUPPE SUBCONJUNTO DEL SOPORTE	6			
6801-PE	3-WAY, OVERFLOW 3 SENS DREIWEG-VERTEILER 3 VIAS	1			
6801-VA	SPACER ENTRETOISE DISTANZSTUCK SEPARADOR	1			
6801-VS	CLAMP PINSE KLEMME ABRAZADERA	1			

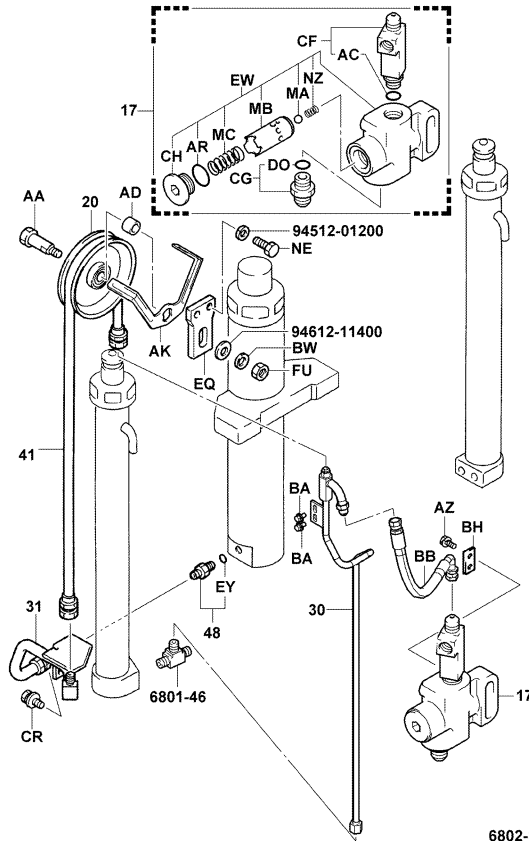
6802

MAST PIPING
TUYAUTERIE DE MAT

MASTLEITUNGEN
TUBOS DEL MASTIL

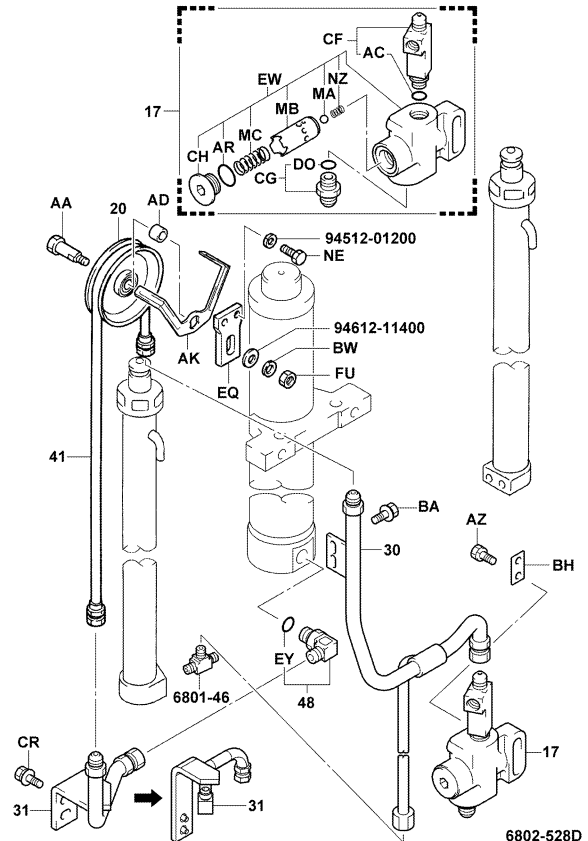
HBT,STM..10,14,15,18,20,25..FSV

30..FSV



6802-803

6802-803_



6802-528D

6802-528D

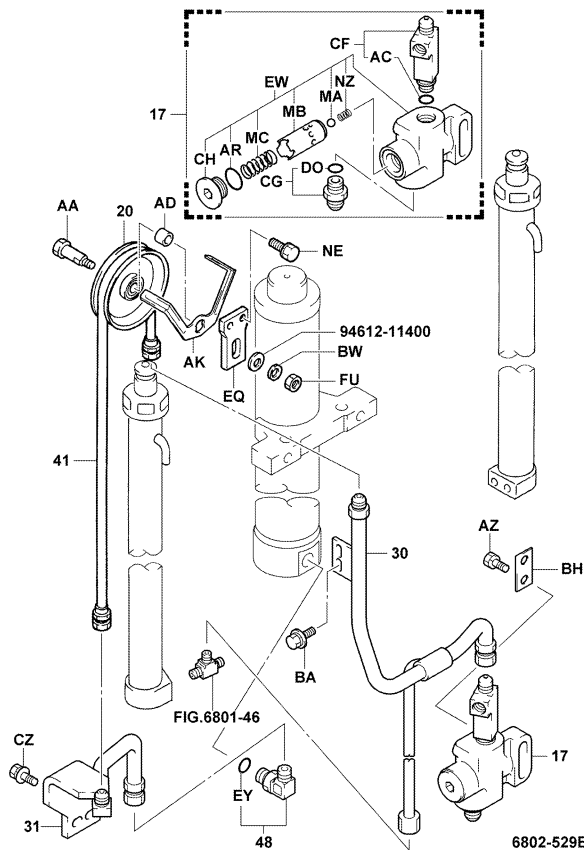
6802

MAST PIPING
TUYAUTERIE DE MAT

MASTLEITUNGEN
TUBOS DEL MASTIL

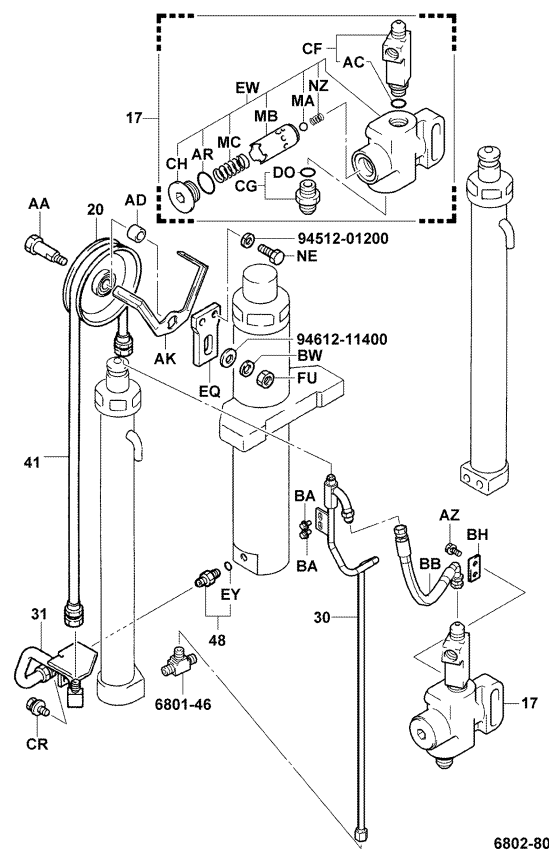
J35..FSV

HCB..FSV



6802-529B

6802-529B



6802-803

6802-803_

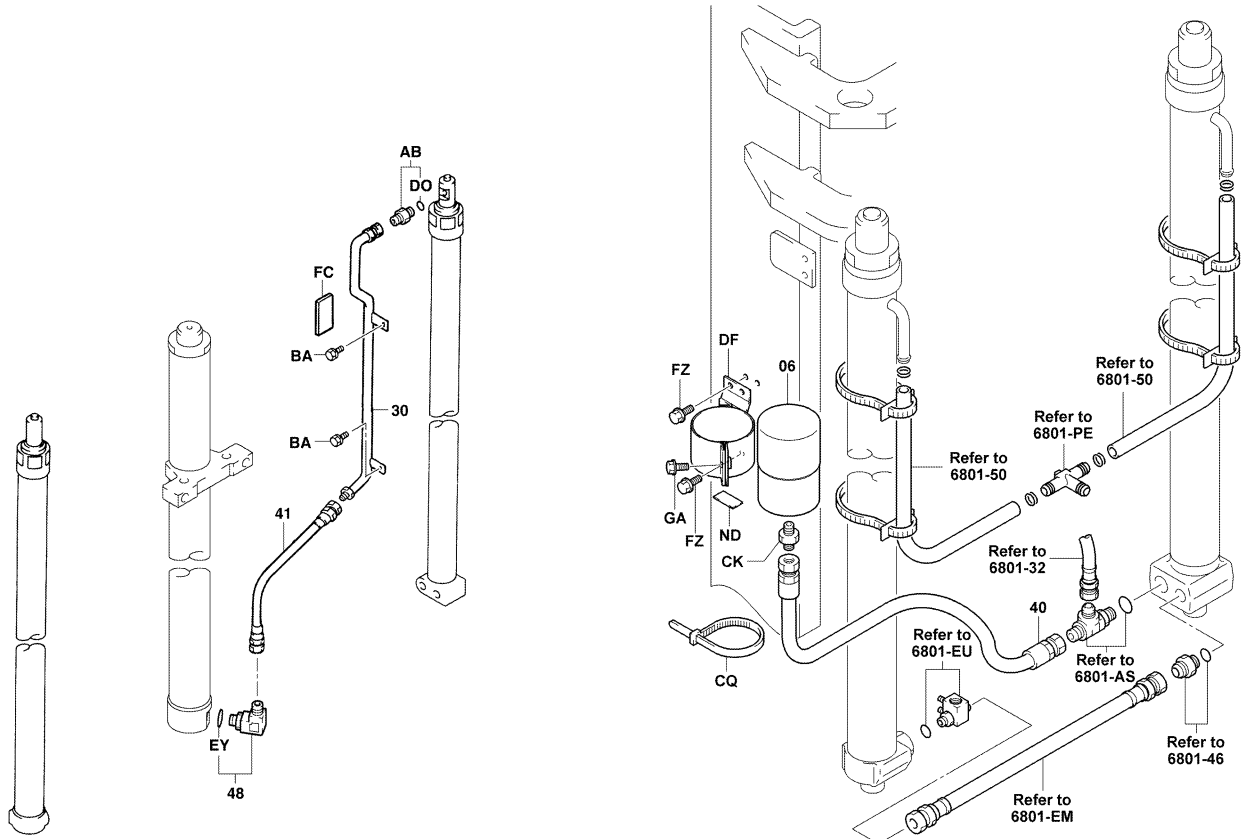
6802

MAST PIPING
TUYAUTERIE DE MAT

MASTLEITUNGEN
TUBOS DEL MASTIL

FV

V (FORK VIB ABSO)



6802-444A

6802-444A

6802-675

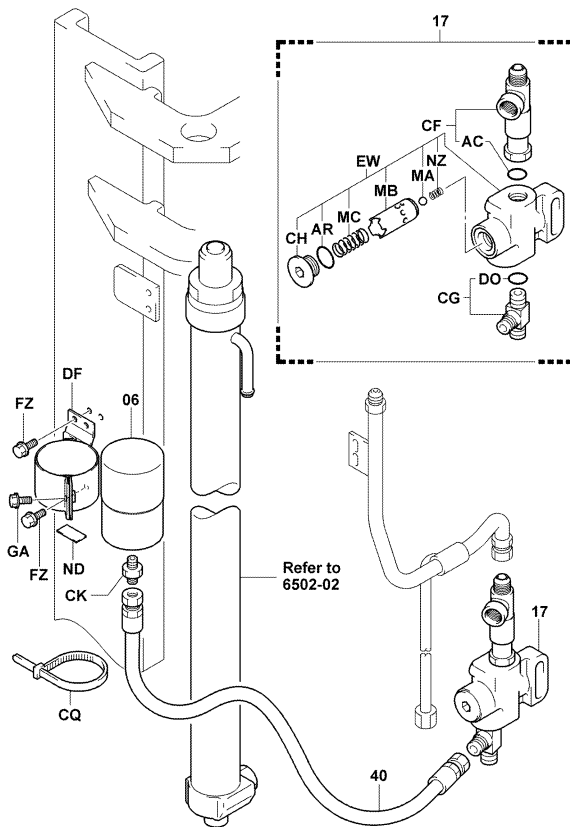
6802-675_

6802

MAST PIPING
TUYAUTERIE DE MAT

MASTLEITUNGEN
TUBOS DEL MASTIL

FSV (FORK VIB ABSO)



6802-676

6802-676_

6802		MAST PIPING TUYAUTERIE DE MAT		MASTLEITUNGEN TUBOS DEL MASTIL	
PART NAME CODE	PART NAME	QTY	PART NAME CODE	PART NAME	QTY
6802-06	ACCUMULATOR ASSY ENS. D'ACCUMULATEUR AKKUMULATOR-VOLLST. CONJUNTO DEL ACUMULADOR	1	6802-AC	RING, O ANNEAU RING ANILLO	1
6802-17	REGULATOR ASSY, FLOW ENS. DE REGULATEUR REGLER, VOLLST. CONJUNTO DEL REGULADOR	1	6802-AD	COLLAR COLLIER BUCHSE COLLAR	1
6802-20	PULLEY SUB-ASSY, HOSE GUIDE, NO.1 SOUS-ENS. DE POULIE RIEMENSCHIEBEN-TEILGRUPPE SUBCONJUNTO DE LA POLEA	1	6802-AK	GUIDE SUB-ASSY, HOSE SOUS-ENS. DE GUIDE FUHRUNGS-TEILGRUPPE SUBCONJUNTO DE GUIA	1
6802-30	PIPE SUB-ASSY, NO.1 (FRONT LIFT) SOUS-ENS. DE TUYAU ROHR-TEILGRUPPE SUBCONJUNTO DE TUBO	1	6802-AR	RING, O ANNEAU RING ANILLO	1
6802-31	PIPE SUB-ASSY, NO.2 (FRONT LIFT) SOUS-ENS. DE TUYAU ROHR-TEILGRUPPE SUBCONJUNTO DE TUBO	1	6802-AZ	BOLT BOULON SCHRAUBE PERNO	2
6802-40	HOSE, HIGH PRESSURE (FRONT LIFT PULLEY) FLEXIBLE SCHLAUCH MANGUERA	1	6802-BA	BOLT BOULON SCHRAUBE PERNO	2
6802-41	HOSE, HIGH PRESSURE, NO.1 (FRONT LIFT) FLEXIBLE SCHLAUCH MANGUERA	1	6802-BB	HOSE, HIGH PRESSURE FLEXIBLE SCHLAUCH MANGUERA	1
6802-48	FITTING, FRONT LIFT CYLINDER RACCORD ANSCHLUSSTUCK ACOPLADOR	1	6802-BH	PLATE PLAQUE PLATTE PLACA	1
6802-AA	PIN, HOSE GUIDE PULLEY GOUVILLE STIFT PASADOR	1	6802-CF	FITTING RACCORD ANSCHLUSSTUCK ACOPLADOR	1
6802-AB	FITTING RACCORD ANSCHLUSSTUCK ACOPLADOR	1	6802-CG	FITTING RACCORD ANSCHLUSSTUCK ACOPLADOR	1

6802		MAST PIPING TUYAUTERIE DE MAT		MASTLEITUNGEN TUBOS DEL MASTIL	
PART NAME CODE	PART NAME	QTY	PART NAME CODE	PART NAME	QTY
6802-CH	PLUG BOUCHON STOPFEN TAPON	1	6802-FC	RUBBER CAOUTCHOUC GUMMI GOMA	1-2
6802-CK	FITTING RACCORD ANSCHLUSSTUCK ACOPLADOR	1	6802-FU	NUT ECROU MUTTER TUERCA	1
6802-CQ	BAND BANDE BAND BANDA	1-3	6802-FZ	BOLT BOULON SCHRAUBE PERNO	4
6802-CR	BOLT BOULON SCHRAUBE PERNO	2	6802-GA	BOLT BOULON SCHRAUBE PERNO	1
6802-CZ	BOLT BOULON SCHRAUBE PERNO	2	6802-MA	BALL BILLE KUGEL BOLA	1
6802-DF	BRACKET SUPPORT TRAGER SOPORTE	1	6802-MB	PISTON PISTON KOLBEN PISTON	1
6802-DO	RING, O ANNEAU RING ANILLO	1	6802-MC	SPRING, COMPRESSION RESSORT FEDER RESORTE	1
6802-EQ	BRACKET SUPPORT TRAGER SOPORTE	1	6802-ND	RUBBER CAOUTCHOUC GUMMI GOMA	1
6802-EW	VALVE ASSY, FLOW REGULATOR ENS. DE SOUPAPE VENTIL, VOLLST. CONJUNTO DE VALVULA	1	6802-NE	BOLT BOULON SCHRAUBE PERNO	2
6802-EY	RING, O ANNEAU RING ANILLO	1	6802-NZ	SPRING, COMPRESSION RESSORT FEDER RESORTE	1